

赣州恐龙谷能源有限公司  
赣县区恐龙谷加油站  
安全验收评价报告  
(报批稿)

建设单位：赣州恐龙谷能源有限公司

建设单位负责人：余能良

新建项目单位：赣县区恐龙谷加油站

新建项目单位主要负责人：余能良

新建项目单位联系人：谢燕敏

新建项目单位联系电话：15579990066

2024年8月12日

赣州恐龙谷能源有限公司  
赣县区恐龙谷加油站  
安全验收评价报告  
(报批稿)

评价机构名称：江西赣昌安全生产科技服务有限公司

资质证书编号：APJ-(赣)-006

法定代表人：李 辉

技术负责人：李佐仁

评价负责人：李永辉

评价机构联系电话：0797-8309676

(安全评价机构公章)

2024年8月12日

## 赣州恐龙谷能源有限公司赣县区恐龙谷加油站 安全验收评价技术服务承诺书

一、在该项目安全评价活动过程中，我单位严格遵守《安全生产法》及相关法律、法规和标准的要求。

二、在该项目安全评价活动过程中，我单位作为第三方，未受到任何组织和个人的干预和影响，依法独立开展工作，保证了技术服务活动的客观公正性。

三、我单位按照实事求是的原则，对该项目进行安全评价，确保出具的报告均真实有效，报告所提出的措施具有针对性、有效性和可行性。

四、我单位对该项目安全评价报告中结论性内容承担法律责任。

江西赣昌安全生产科技服务有限公司

2024年8月12日

## 规范安全生产中介行为的九条禁令

一、禁止从事安全生产和职业卫生服务的中介服务机构（以下统称中介机构）租借资质证书、非法挂靠、转包服务项目的行为；

二、禁止中介机构假借、冒用他人名义要求服务对象接受有偿服务，或者恶意低价竞争以及采取串标、围标等不正当竞争手段，扰乱技术服务市场秩序的行为；

三、禁止中介机构出具虚假或漏项、缺项技术报告的行为；

四、禁止中介机构出租、出借资格证书、在报告上冒用他人签名的行为；

五、禁止中介机构有应到而不到现场开展技术服务的行为；

六、禁止安全生产监管部门及其工作人员要求生产经营单位接受指定的中介机构开展技术服务的行为；

七、禁止安全生产监管部门及其工作人员没有法律依据组织由生产经营单位或机构支付费用的行政性评审的行为；

八、禁止安全生产监管部门及其工作人员干预市场定价，违规擅自出台技术服务收费标准的行为；

九、禁止安全生产监管部门及其工作人员参与、擅自干预中介机构从业活动，或者有获取不正当利益的行为。



# 安全评价机构 资质证书

(副本) (1-1)

统一社会信用代码: 913601005535432081

机构名称: 江西赣昌安全生产科技服务有限公司

办公地址: 江西省南昌市红谷滩区世贸路 872 号金涛大厦 A  
座 18 楼 1801、1812-1818 室

法定代表人: 李辉

证书编号: APJ-(赣)-006

首次发证: 2020 年 03 月 05 日

有效期至: 2025 年 03 月 04 日

业务范围: 石油加工业, 化学原料、化学品及医药制造业。

\*\*\*\*\*



## 评价人员

	姓名	证书编号	从业登记号	签字
项目负责人	李永辉	1700000000100155	012986	
项目组成员	李永辉	1700000000100155	012986	
	魏本栋	1200000000200229	032629	
	汪洋	1200000000200236	025220	
	徐志平	S011032000110203000975	040952	
	罗明	1600000000300941	039726	
报告编制人	李永辉	1700000000100155	012986	
报告审核人	邱国强	S011035000110201000597	022186	
过程控制负责人	李云松	0800000000204031	007035	
技术负责人	李佐仁	S011035000110201000578	034397	

## 前 言

本报告为赣州恐龙谷能源有限公司赣县区恐龙谷加油站项目的安全验收评价报告。

赣州恐龙谷能源有限公司赣县区恐龙谷加油站位于江西省赣州市赣县区沙地镇螺田村 G105 国道旁。原曾用名为赣州大京九石化有限公司新田加油站。该加油站上世纪 90 年代建成，因为 2004 年大广高速通车后，105 国道车流量下降，且吉安市万安县下造和赣州市赣县区五云乡，都对 105 国道部分路段实行限制货车通行，加剧了车辆通行数量下降，因此该加油站自 2004 年停止营业。2021 年 105 国道完成了全面的提升，赣县沙地路段，沿路的桥梁都完成了改建，承载力加大。赣州恐龙谷能源有限公司决定在原址重建加油站，将在原加油站的用地靠北侧重建加油站，而原罩棚、站房等废弃。新建的加油站为采用四个埋地承重罐安装，两排 4 台 4 枪多油品加油机，负责人余能良，统一社会信用代码：91360721MA3ADCEJOH，经营范围为零售汽油、柴油、润滑油。

因该加油站所在地沙地镇螺田村由江苏省某公司投资兴建一大型以恐龙各种模型为游乐场项目，赣县区政府要求配套，本加油站投资人即将原赣州大京九石化有限公司变更为赣州恐龙谷能源有限公司，于 2022 年 5 月 22 日正式办理了新的营业执照，原大京九石化有限公司加油站用地为 9146.7m<sup>2</sup> (13.72 亩)，赣州恐龙谷能源有限公司赣县区恐龙谷加油站利用原加油站的北面一部分用地，占地 1893.6m<sup>2</sup> (原大京九石化有限公司加油站的其他用地拟规划为新能源汽车服务用地，不在本评价范围内)。

赣州恐龙谷能源有限公司赣县区恐龙谷加油站于 2022 年 1 月 28 号取得赣县区行政审批局的江西省企业投资项目备案通知书，项目统一代码号为 2201-350721-04-05-514172，取得赣州市行政审批局关于同意新增赣县区恐龙谷加油站规划布点确认的批复，加油站规划确认号为 GB-272 (赣市行审证(5)字[2022]8 号)，2022 年 9 月 28 日取得赣州市自然资源局赣县区分局

建设用地规划许可证(地字第 362121202209010 号)。2022 年 10 月 24 日取得赣州市行政审批局关于赣州恐龙谷能源有限公司赣县区恐龙谷加油站二级加油站新建项目的安全条件审查批复(赣市行审证(3)字[2022]414 号),2022 年 12 月 12 日取得赣州市行政审批局关于赣州恐龙谷能源有限公司赣县区恐龙谷加油站二级加油站新建项目的安全设施设计审查批复(赣市行审证(2)字[2022]89 号)。

赣州恐龙谷能源有限公司赣县区恐龙谷加油站为二级加油站新建项目,地址位于江西省赣州市赣县区沙地镇螺田村 G105 国道旁,设 4 台 4 枪加油机;油罐区采用承重罐池设置  $10.5 \times 16.2 = 170.1 \text{m}^2$ ,在站区靠 105 国道罩棚下设置 4 台 SF 双层罐,自北向南分别布置 95#汽油罐  $50 \text{m}^3 \times 1$  个、92#汽油罐  $50 \text{m}^3 \times 1$  个,柴油罐  $50 \text{m}^3 \times 2$  个,折算容量为  $150 \text{m}^3$ 。根据《汽车加油加气加氢站技术标准》(GB50156-2021)的规定,加油站为二级加油站

加油站用地面积  $1893.6 \text{m}^2$  (2.84 亩),建筑面积  $581.68 \text{m}^2$  (罩棚面积计半)。设二层站房一座,占地面积  $152.5 \text{m}^2$ ,建筑面积  $294.18 \text{m}^2$ ;钢混柱顶为钢网架罩棚一座,投影面积  $575 \text{m}^2$ ,建筑面积  $287.5 \text{m}^2$ ,罩棚净高 6m。罩棚下设有 4 个加油岛,两排布置,每排 2 台加油机,共安装 4 台四枪多油品潜油泵加油机。本站汽油设置卸油和加油油气回收系统、预留油气排放处理装置管线。

由江西赣安安全生产科学技术咨询服务中心编制了安全条件评价报告并取得了赣州市行政审批局的安全条件评价审查意见书,由山东富海石化工程有限公司(资质等级:化工石化医药行业甲级)编制安全设施设计,并取得了安全设施设计审查的批复。施工单位土建施工:于都众大建设有限公司,资质等级为市政公用工程施工总承包叁级、建筑工程施工总承包叁级;设备安装中能鼎业有限公司,资质等级为建筑工程施工总承包贰级、石油化工工程施工总承包贰级、市政公用工程施工总承包贰级、机电工程施工总承包贰级、地基基础工程总承包贰级、消防设施工程专业承包贰级、



钢结构工程专业承包贰级；监理单位为建筑工程为福州市安永工程监理有限公司，其资质等级机电安装工程监理乙级、化工石油工程监理乙级、电力工程监理乙级。项目涉及的主要危险有害因素有：火灾、爆炸。

汽油和柴油均是化学品液体，其中汽油火险分级为甲<sub>B</sub>类，其蒸汽与空气形成爆炸性气体，遇明火、高热易燃烧爆炸；0#柴油火险分级为丙<sub>A</sub>类，遇明火、高热或与氧化剂接触，有引起燃烧爆炸的危险。

根据《危险化学品安全管理条例》、《危险化学品建设项目安全监督管理办法》、《江西省危险化学品建设项目安全监督管理实施细则（试行）》的要求，危险化学品新建项目完成并成功试运行一段时间后，企业应对项目进行安全验收评价，以判断工程项目在劳动安全卫生方面对国家及行业有关的标准和法规的符合性，并检查相关安全配套设施“三同时”的有效性。

受赣州恐龙谷能源有限公司的委托，江西赣昌安全生产科技服务有限公司承担其二级加油站新建项目安全验收评价工作，于2024年04月组成评价小组，对所提供的资料、文件进行了审核，对现场进行了实地检测，根据《安全评价通则》AQ8001-2007和《危险化学品建设项目安全评价细则（试行）》（安监总危化[2007]255号）要求，编写此评价报告。

需要说明的是，本安全评价报告和结论是根据评价时企业的现实系统状况做出，评价小组的工作只对评价时企业的现实系统状况负责。

评价小组在工作中得到了赣州恐龙谷能源有限公司赣县区恐龙谷加油站以及相关安全管理部门的大力支持，在此表示感谢。

**关键字：加油站 安全验收评价**



## 目 录

1 评价概述 .....	14
1.1 安全验收评价的目的 .....	1
1.2 评价范围及内容 .....	1
1.2.1 评价范围 .....	1
1.2.2 评价内容 .....	2
1.3 评价程序 .....	3
2 工程概述 .....	5
2.1 建设基本情况 .....	5
2.2.1 周边环境 .....	8
2.2.2 总图及平面布置 .....	13
2.2.3 平面布置的主要防火间距及标准规范符合情况。 .....	14
2.3 主要设备、建筑物及工艺： .....	15
2.3.1 主要设备、建筑物 .....	16
2.3.2 卸油工艺流程 .....	19
2.3.3 加油工艺流程 .....	20
2.4 辅助设施 .....	21
2.5 消防、安全设施 .....	24
2.6 安全管理 .....	26
3 危险、有害因素辨识与分析 .....	27
3.1 原料、中间产品、最终产品危险化学品理化性能指标 .....	27
3.2 生产过程及相关作业场所主要危险、有害因素分析 .....	33
3.3 危险化学品重大危险源辨识结果 .....	33
3.4 重点监管危险化工工艺辨识结果 .....	34
4 安全评价单元划分结果 .....	35
5 采用的安全评价方法 .....	36
6 危险、有害程度的分析结果 .....	37
6.1 固有危险程度的定性、定量分析结果 .....	37
6.1.1 定量分析 .....	37
6.1.2 固有危险度评价结果 .....	38
6.1.3 作业条件危险性分析 .....	38

6.2 定量风险分析结果 .....	39
7 安全条件和安全生产条件的分析结果 .....	40
7.1 安全条件分析结果 .....	40
7.1.1 建设项目国家和当地政府产业政策与布局符合性分析 .....	40
7.1.2 建设项目是否符合当地政府规划 .....	40
7.1.3 建设项目选址符合性分析结果 .....	40
7.1.4 建设项目与周边重要场所、区域、居民的相互影响分析结果 .....	41
7.1.5 当地自然条件对建设项目安全生产的影响分析结果 .....	41
7.2 安全生产条件分析结果 .....	41
7.2.1 主要技术、工艺或者方式和装置、设备、设施的安全可靠性分析结果 .....	41
7.3 安全设施设计提出的对策措施落实情况 .....	42
7.4 列举与建设项目同样或者同类生产技术、工艺、装置（设施）在生产或者储存危险化学品过程中发生的事故案例的后果和原因 .....	51
7.5 安全分类整治评价 .....	52
7.6 重大事故隐患评价 .....	59
7.7 落实江西省三年整治方案的情况。 .....	61
8 安全对策措施与建议 .....	62
8.1 安全对策措施、建议的依据及原则 .....	74
8.2 安全对策措施及建议 .....	74
9 安全评价结论 .....	77
10 与企业交流意见 .....	80
附件 1 选用的安全评价方法简介 .....	81
F1.1 安全检查表法 .....	81
F1.2 危险度评价方法 .....	81
F1.3 作业条件危险性评价 .....	83
附件 2 建设项目安全条件分析 .....	86
F2.1 建设项目与国家和当地政府产业政策及布局、区域规划符合性分析 .....	86
F2.2 建设项目选址安全性分析 .....	86
F2.2.1 建设项目选址符合性检查 .....	86
F2.2.2 建设项目与周边敏感目标安全防护距离分析 .....	86
F2.3 建设项目与周边单位生产、经营活动或居民生活的相互影响分析 .....	88

F2.4 建设项目所在地的自然条件对建设项目安全生产的影响分析 .....	88
附件3 建设项目安全生产条件分析 .....	89
F3.1 加油站工艺装置符合性评价 .....	89
F3.2 站址选择及外部距离 .....	93
F3.3 加油站站内平面布置符合性评价 .....	98
F3.4 加油站消防设施及给排水符合性评价 .....	100
F3.5 加油站电气和紧急切断系统符合性评价 .....	101
F3.6 加油站采暖通风、建（构）筑物、绿化符合性评价 .....	103
F3.7 法律法规符合性评价 .....	105
F3.8 安全管理制度 .....	106
F3.9 安全管理组织 .....	106
F3.10 危险化学品经营单位经营条件评价 .....	106
F3.11 重点监管的危险化学品评价 .....	108
F3.12 评价小结 .....	109
附件4 危险、有害程度的定性、定量分析过程 .....	110
F4.1 原料、产品或者储存的危险化学品的理化性能指标 .....	110
F4.2 危险化学品包装、储存、运输的技术要求 .....	111
F4.3 建设项目的危险、有害因素 .....	111
F4.3.1 火灾、爆炸危险因素 .....	111
F4.3.2 触电伤害 .....	118
F4.3.3 车辆伤害 .....	118
F4.3.4 高处坠落 .....	119
F4.3.5 坍塌 .....	119
F4.3.6 物体打击 .....	119
F4.3.7 中毒、窒息 .....	120
F4.4 环境、自然危害因素分析 .....	120
F4.5 经营过程中的有害因素辨识 .....	122
F4.5.1 有害物质 .....	122
F4.5.2 噪声危害 .....	122
F4.5.3 人的不安全行为因素 .....	122
F4.5.4 危险、有害因素分布 .....	122

F4.6 重大危险源辨识 .....	122
F4.6.1 重大危险源辨识方法 .....	123
F4.6.2 重大危险源辨识 .....	124
附件 5 危险、有害程度分析 .....	126
F5.1 固有危险程度的分析 .....	126
F5.1.1 定量分析建设项目中具有爆炸性、可燃性、毒性、腐蚀性 的主要化学品数量、浓度（含量）、状态和所在的作业场所（部位） 及其状况（温度、压力） .....	126
F5.1.2 定性分析建设项目总的和各个作业场所的固有危险程度 .....	127
F5.1.3 通过下列计算，定量分析建设项目安全评价范围内和各个评价单元 的固有危险程度 .....	127
F5.1.4 危险度评价法 .....	128
5.1.5 作业条件危险性评价法 .....	128
F5.2 出现化学品泄漏的可能性及影响 .....	130
F5.2.1 建设项目出现具有爆炸性、可燃性、毒性、腐蚀性的化学品 泄漏的可能性（泄漏的主要设备及原因分析） .....	130
F5.2.2 出现具有爆炸性、可燃性的化学品泄漏后具备造成爆炸、火灾 事故条件和需要的时间 .....	133
F5.2.3 出现具有毒性的化学品泄漏后扩散速率及达到人的接触最高 限值的条件 ..	133
F5.2.4 出现具有毒性的化学品泄漏后扩散速率及达到人的接触最高 限值的时间 ...	134
附件 6 安全评价依据的国家现行有关安全生产法律、法规和部门 规章及标准目录 .	135
F6.1 法律、法规 .....	135
F6.2 规章及规范性文件 .....	136
F6.3 相关标准、规范 .....	140
附件 7 资料清单 .....	143

## 1 评价概述

### 1.1 安全验收评价的目的

安全验收评价是在建设项目竣工后正式生产运行前，通过检查建设项目安全设施与主体工程同时设计、同时施工、同时投入生产和使用的情况，检查安全生产管理措施到位情况，检查安全生产规章制度健全情况，检查事故应急预案建立及备案演练情况，从整体上确定建设项目满足安全生产法律法规、规章、标准、规范要求符合性的活动。

安全验收评价的目的是：

1、贯彻“安全第一、预防为主、综合治理”的方针，对建设项目及其安全设施试生产（使用）情况进行安全验收评价，为建设项目安全设施竣工安全验收提供技术依据，为安全生产监督管理部门实施行政许可提供依据。

2、通过对建设项目的安全设施、设备、装置及实际运行状况及安全管理状况的安全评价，查找、辨识及分析建设项目运行过程潜在的危险、有害因素，预测其发生事故的可能性及严重程度。

3、检查建设项目中安全设施与主体工程同时设计、同时施工、同时投入生产和使用的情况，检查建设项目的安全设施与安全生产法律、法规、规章、标准、规范的符合性及安装、施工、调试、检验、检测情况，检查安全生产管理规章制度、安全规程、事故应急预案的健全情况及安全管理措施到位情况，得出建设项目与安全生产法律、法规、规章、标准、规范符合性的结论；根据预测发生事故的可能性及严重程度，评价项目采取的安全设施及措施后的风险可接受程度，提出合理可行的安全对策措施建议。

4、为建设项目的安全生产管理、事故应急预案、安全生产标准化等工作提供指导。

### 1.2 评价范围及内容

#### 1.2.1 评价范围

根据委托和安全设施设计的内容，并与业主充分协商确定，本次评价

范围为赣州恐龙谷能源有限公司赣县区恐龙谷加油站选址和周边环境、平面布置和主要建构筑物、设备设施和公用及辅助设施安全状况、安全管理制度及安全设施设计提出安全技术措施落实等。包括的建构筑物有站房、罩棚、罐区、加油机、配电及配套的辅助设施。消防、环保和职业卫生，则执行国家和地方相关方面的法规和标准。其他汽车服务如洗车机未安装，不在本评价范围内，成品油运输不在本评价范围内，本评价范围为总图中标注有“消防通道请勿占用标识”所在的粗线以北加油站部分。而带有“剖面线”及以南部分不在评价范围内。如赣州恐龙谷能源有限公司赣县区恐龙谷加油站经营场所、储存条件、品种发生变化，则本评价报告不适用。

### 1.2.2 评价内容

1、检查项目中安全设施是否与主体工程同时设计、同时施工、同时投入生产和使用；检查与评价项目及与之配套的安全设施是否符合国家有关安全生产的法律、法规和标准。

2、检查项目运行情况，以及对员工的安全教育培训情况和作业人员的培训、取证情况；

3、检查安全生产管理体系及安全生产管理制度的建立健全和执行情况；

4、检查审核国家要求的设备、管道等的检验取证工作及有强制检验要求的防雷、防静电设施的检测、校验情况，以及项目消防验收的情况；

5、分析项目工程中存在的危险、有害因素，采用安全检查表法检查工程项目与国家相关标准的符合性；

6、采用定性、定量的评价方进行评价；

7、提出对策措施和建议；

8、得出评价结论。



### 1.3 评价程序

- 1、收集、整理安全评价所需的资料；
- 2、对危险、有害因素进行分析辨识；
- 3、根据工艺、设施及危险、有害因素分析辨识的结果，划分评价单元，确定采用的安全评价方法，进行定性、定量安全评价；
- 4、根据安全设施设计专篇及安全验收评价提出的安全对策措施，结合安全生产法律法规、规章、标准、规范，对现场进行符合性检查；
- 5、现场检查过程中与委托方交换意见，提出改进的措施和建议；
- 6、整理、归纳安全评价结果；
- 7、征求委托方的意见；
- 8、编制安全评价报告；
- 9、对评价报告进行评审；
- 10、修改完善评价报告。

评价程序见图 1.3-1。

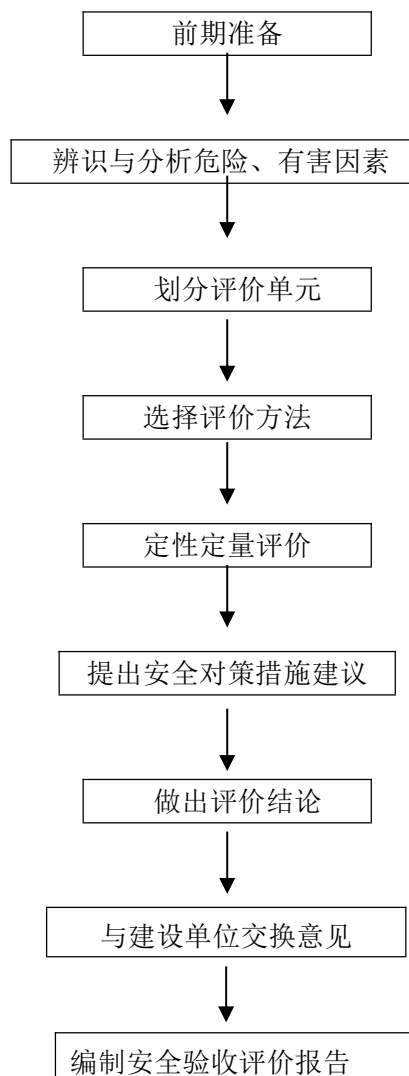


图 1.3-1 安全验收评价程序框图

## 2 工程概述

### 2.1 建设基本情况

赣州恐龙谷能源有限公司赣县区恐龙谷加油站负责人为余能良，该加油站取得了规划确认的通知。赣州恐龙谷能源有限公司赣县区恐龙谷加油站由江西赣安安全生产科学技术咨询服务中心编制了安全条件评价报告，并取得了赣州市行政审批局的安全条件审查意批复，委托山东富海石化工程有限公司（资质等级：化工石化医药行业甲级）编制了安全设施设计，取得了安全设施设计审查的批复。土建施工单位：于都众大建设有限公司，资质等级为市政公用工程施工总承包叁级、建筑工程施工总承包叁级；设备安装单位：中能鼎业有限公司，资质等级为建筑工程施工总承包贰级、石油化工工程施工总承包贰级、市政公用工程施工总承包贰级、机电工程施工总承包贰级、地基基础工程总承包贰级、消防设施工程专业承包贰级、钢结构工程专业承包贰级；监理单位为建筑工程为福州市安永工程监理有限公司，其资质等级机电安装工程监理乙级、化工石油工程监理乙级、电力工程监理乙级。目前该加油站已完成建设。

表 2.1-1 持有的证照及批准文书如下所示：

序号	基本条件的证照文书	发证机关	编号或代码	成立或发证时间	说明
1	营业执照	赣县区行政审批局	91360721MA3MDCJE0H	2022. 5. 22	
2	建设用地规划许可证	赣州市自然资源局赣县区分局	地字第 362121202209010 号	2022. 12. 14	赣县区恐龙谷加油站商服用地/办公楼 9146. 7m <sup>2</sup>
3	项目立项备案通知	赣县区行政审批局	2201-350721-04-05-5 14172	2022, 1, 28	赣州恐龙谷能源有限公司建设项目
4	建设工程规划许可证	赣州市自然资源局赣县区分局	建字第 3607042024GG0015437 号	2022. 05	赣县区恐龙谷加油站用地 4689. 3m <sup>2</sup>
5	规划布点通知书	赣州市行政审批局	赣市行审证（5）字 [2022]第 8 号，GB-272	2022. 12. 30	赣县区恐龙谷加油站规划布点
6	安全条件审查批复	赣州市行政审批局	（赣市行审证（3）字 [2022]414 号）	2022. 10. 24	赣州恐龙谷能源有限公司赣县区恐龙谷加油站安全条件审查
7	安全设施设计审查批复	赣州市行政审批局	赣市行审证（2）字 [2022]89 号）	2022. 12. 12	赣州恐龙谷能源有限公司赣县区

					恐龙谷加油站安全设施设计审查
8	建设工程消防验收意见书	赣县区住建局	赣县区住建消验字【2024】第 020 号	2024. 07. 31	赣县区恐龙谷加油站消防验收

企业情况简介如下表所示：

表 2.1-2 加油站基本情况

加油站名称		赣州恐龙谷能源有限公司赣县区恐龙谷加油站				
加油站地址		江西省赣州市赣县区沙地镇螺田村 G105 国道旁				
主管负责人		余能良	联系电话		15579990066	
职工人数		5 人	技术管理人数	1 人	安全管理人员	1 人
占地面积		1893. 6m <sup>2</sup>	储存能力	150m <sup>3</sup> (柴油折半)	加油站级别	二级
加油机		正星科技股份有限公司 CS42D4443F 税控加油机	加油机数量	4	加油枪数量	16 枪
设计单位		山东富海石化工程有限公司				
施工单位		江西省群力钢结构工程有限公司				
建、构筑物情况	名称	结构类型	耐火等级	层数	高度 (m)	建筑面积 (m <sup>2</sup> )
	加油罩棚	型钢罩棚	耐火极限 2. 5h	1	6	575
	站房	钢混框架结构	二级	2	-	294. 18
储罐情况	序号	油品名称及编号	单罐容积 (m <sup>3</sup> ) × 台数		油罐	形式
	1	0#柴油	50×1		内钢外玻璃纤维双层油罐	卧式埋地
	2	0#柴油	50×1		内钢外玻璃纤维双层油罐	卧式埋地
	3	92#汽油	50×1		内钢外玻璃纤维双层油罐	卧式埋地
	4	95#汽油	50×1		内钢外玻璃纤维双层油罐	卧式埋地
主要消防设施		35 kg 推车式干粉灭火器 1 个； 5kg 手提式干粉灭火器 10 具， 4kg 手提式干粉灭火器 4 具， 配电室和发电机房悬挂式干粉灭火装置 2 具， 2kg 手提式二氧化碳灭火器 2 具， 灭火毯 6 块； 消防沙 2m <sup>3</sup> 。				

根据《汽车加油加气加氢站技术标准》（GB50156-2021）的表 3.0.9，如下所示：

加油站油罐容积 (m <sup>3</sup> )
---------------------------

加油站等级	总容积V	单罐容积
一级	150<V≤210	V≤50
二级	90<V≤150	V≤50
三级	V≤90	汽油罐：V≤30. 柴油罐：V≤50

注：V 为油罐总容积。柴油罐容积可折半计入油罐总容积。

故加油站折算总储量为 150m<sup>3</sup>，最大单罐容积为 50m<sup>3</sup>，属二级加油站。

表 2.1-3 加油站新建情况

序号	类别	新建项目	备注
1	规模	汽油罐 50m <sup>3</sup> ×2；柴油罐 50m <sup>3</sup> ×2	承重埋地
2	油站等级	二级，总储量 150m <sup>3</sup> （柴油折半）（GB50156-2021）	
3	经营品种	汽油、柴油	
4	工艺情况	卸油：槽车液位差自流卸油，采用油气回收系统	
		加油：潜油泵一泵多机（枪）加油方式，采用油气回收系统	
5	主要设备设施	储罐	4 台双层埋地储罐，SF 材质，卧式
		加油机	4 台潜油泵型多油品 4 枪加油机
		工艺管道	加油油气回收管、油罐通气管横管（地下部分）采用双层导静电热塑性复合管，人孔盖上的接合管与引出井外管道的连接，采用金属管道过渡连接；地面以上油管及通气管采用无缝钢管。
			卸油管、卸油油气加接管、加油油气回收管、油罐通气管横管（地下部分）采用双层导静电热塑性复合管，人孔盖上的接合管与引出井外管道的连接，卸油管地上部分的卸油管口一节采用无缝钢管。
		潜油泵	4 台，防爆型
		监控系统	储罐液位仪
			双层罐及双层管泄漏报警器
			视频监控装置, 12 个探头
发电系统	1 台配电柜、1 台柴油发电机，功率为 30kw。		
油气回收	卸油油气回收系统		
	集中式加油油气回收系统（真空泵系统）		
6	加油棚罩	网架结构，投影面积 575m <sup>2</sup>	
7	站房	钢混框架结构，二层，占地面积 152.5m <sup>2</sup> ，建筑面积为 249.18m <sup>2</sup> ，内设营业室、站长室、配电房、发电机房，接待室，员工食堂，电厨具（不	

		使用燃气), 值班室, 倒班休息室	
8	地磅	100t, 用于过往车辆需要计量装载货物的车辆服务 (是本加油站人员使用)	
9	箱式变压器	变压器 80KVA 一台	利旧

## 2.2 加油站概况

### 2.2.1 周边环境

赣州恐龙谷能源有限公司赣县区恐龙谷加油站位于赣县区沙地镇, 螺田村 105 国道东侧。

(1) 加油站座东朝西方向, 正面为西面, 与 105 国道相邻, 受地形限制加油罩棚与公路之间设置未设绿化带。105 国道西面有无绝缘层电力线路沿南北走向, 105 国道西侧有多栋农村民房。

(2) 东面为排水沟, 山坡, 树林。其中在站区外山林中有农村电网。

(3) 南面为原赣州大京九石化有限公司新田加油站新能源汽车服务区, 原大京九加油站的罩棚, 加油机及其他管道拆除后, 罩棚下地面现为空坪, 现暂用于晾晒木板加工的板皮, 所以定为是丙类加工场所, 罩棚距离最近的加油机为 25.7m, 埋地油罐 33m。再往南原空坪其中其慢充电桩与相邻的加油机 82m、柴油罐 81m、汽油罐 88m、通气管口 96m、密闭卸油口的距离 104m。快充就更远了。

(4) 北面为空地, 农村菜地。

周边 50m 范围内没有商业中心、公园, 无医院、影剧院、体育场 (馆) 等公共设施, 没有供水水源、水厂及水源保护区, 没有车站、码头、机场以及铁路、水路交通干线、地铁出入口, 没有基本农田、保护区、畜牧区、渔业水域和种子、种畜、水产苗种生产基地, 不在军事管理区和军事禁区。周边 25m 范围内民用建筑、厂房等与站内设施安全距离符合规范要求。加油站东面北面设置高 2.2m 的实体围墙与外界相隔, 受地形限制与 105 国道之间未设置绿化带隔离。

表 2.2-1 加油站周边情况

(一)站址选择及总平面布置		
序号	检查内容	检查记录

1	加油站的站址选择, 应符合城乡规划、环境保护和防火安全的要求, 并应选在交通便利的地方。(4.0.1)		位于赣州市赣县区, 螺田村 105 国道东侧交通便利		
2	在城市建成区内不宜建一级加油站。在城市中心内不应建一级加油站。(4.0.2)		不属于城区, 在工业园区, 二级站		
3	城市建成区内的加油站, 宜靠近城市道路, 但不宜选在城市干道的交叉路口附近。(4.0.3)		不属于城区		
4※	油罐、通气管管口、加油机与站外建、构筑物的防火距离(m)(4.0.4)。				
5	架空电力线路不应跨越加油加气加氢站的作业区。架空通信线路不应跨越加气站、加氢站合建站中加氢设施的作业区。(4.0.12)		架空电力线、通信不跨越加油站的作业区, 在站外		
序号	设施名称	相邻设施	标准要求 (m) (标准4.04)	检查情况 (m)	
			二级站		
(1)	汽油埋地油罐	重要建筑物	35	-	
(2)		明火或散发火花地点	17.5	-	
(3)		一类民用建筑保护物	14	-	
(4)		二类民用建筑保护物	11	-	
(5)		三类民用建筑保护物	8.5	45.5 (公路西面)	
(6)		甲、乙类物品生产厂房、库房和甲、乙类液体储罐	15.5	-	
(7)		其它类物品生产厂房、库房和丙类液体储罐以及容积不大于50m³的埋地甲、乙类液体储罐	11	33 (南面)	
(8)		室外变配电站	15.5(变压器)	-	
(9)		铁路, 地上城市轨道交通道路	15.5	-	
(10)		城市快速路、主干路, 高速公路, 一级公路 二级公路	5.5	26.0 (G105 公路)	
(11)		城市次干路、支路	5	-	
(12)		架空通信线	5	-	
(13)		架空电力线路	无绝缘层	1 倍杆高, 且不应小于 6.5m	25.6 (东面山坡上) 39.3 (105 公司西面)
(14)			有绝缘层	0.75 倍杆高, 且不应小于 5m	-
(15)	汽油加油机/油罐通气管管口	重要建筑物	35(25)	-	
(16)		明火或散发火花地点	12.5	-	
(17)		一类民用建筑保护物	11	-	
(18)		二类民用建筑保护物	8.5	-	
(19)		三类民用建筑保护物	7	44.5/44.2 (公路西面)	
(20)		甲、乙类物品生产厂房、库房和甲、乙类液体储罐	12.5	-	
(21)		丙、丁、戊类物品生产厂房、库房和丙类液体储罐以及容积不大于50m³的埋地甲、乙类液体储罐	10.5	25.7/44.5 (南面)	
(22)		室外变配电站	12.5(变压器)	-	
(23)		铁路, 地上城市轨道交通道路	15.5	-	
(24)		城市快速路、主干路, 高速公路, 一级公路	5	36.5/25.0 (G105 公	

		二级公路		路)	
(25)		城市次干路、支路	5	-	
(26)		架空通信线	5	-	
(27)	架空电力线路	无绝缘层	6.5	22.6/26.6(东面站房 背后山坡) 38.5/38.2(105 公路 西面)	
(28)		有绝缘层	5	-	
(29)	柴油埋地油罐	重要建筑物	25	-	
(30)		明火或散发火花地点	10	-	
(31)		一类民用建筑保护物	6	-	
(32)		二类民用建筑保护物	6	-	
(33)		三类民用建筑保护物	6	45.5(G105 公路西 面)	
(34)		甲、乙类物品生产厂房、库房和甲、乙类液体储罐	11	-	
(35)		其它类物品生产厂房、库房和丙类液体储罐以及容积不大于50m <sup>3</sup> 的埋地甲、乙类液体储罐	9	26.1(南面)	
(36)		室外变配电站	12.5(变压器)	-	
(37)		铁路，地上城市轨道交通道路	15	-	
(38)		城市快速路、主干路，高速公路，一级公路 二级公路	3	24.3	
(39)		城市次干路、支路	3	-	
(40)		架空通信线	5	-	
(41)		架空电力线路	无绝缘层	0.75 倍杆（塔）高，且不应小于 6.5m	25.5(站房后面山坡) 39.5(公路西面)
(42)			有绝缘层	0.5 倍杆（塔）高，且不应小于 5m	-
(43)	柴油通气管管 口	重要建筑物	25	-	
(44)		明火或散发火花地点	10	-	
(45)		一类民用建筑保护物	6	-	
(46)		二类民用建筑保护物	6	-	
(47)		三类民用建筑保护物	6	44.5(公路西面)	
(48)		甲、乙类物品生产厂房、库房和甲、乙类液体储罐	11	-	
(49)		丙、丁、戊类物品生产厂房、库房和丙类液体储罐以及容积不大于50m <sup>3</sup> 的埋地甲、乙类液体储罐	9	44.5(南面)	
(50)		室外变配电站	12.5(变压器)	-	
(51)		铁路	15	-	
(52)		城市快速路、主干路	3	25(G105 公路)	
(53)		城市次干路、支路	3	-	
(54)		架空通信线	5	-	



(55)	架空电力线路	无绝缘层	0.75 倍杆（塔）高，且不应小于 6.5m	26.6(站房后面山坡) 38.5(公路西面)	
(56)		有绝缘层	0.5 倍杆（塔）高，且不应小于 5m	-	
(57)	柴油加油机	重要建筑物	25	-	
(58)		明火或散发火花地点	10	-	
(59)		一类民用建筑保护物	6	-	
(60)		二类民用建筑保护物	6	-	
(61)		三类民用建筑保护物	6	44.2(G105 公路西面)	
(62)		甲、乙类物品生产厂房、库房和甲、乙类液体储罐	11	-	
(63)		丙、丁、戊类物品生产厂房、库房和丙类液体储罐以及容积不大于50m³的埋地甲、乙类液体储罐	9	31.5(南面)	
(64)		室外变配电站	12.5(变压器)	-	
(65)		铁路	15	-	
(66)		城市快速路、主干路	3	25(G105 公路)	
(67)		城市次干路、支路	3	-	
(68)		架空通信线	5	-	
(69)		架空电力线路	无绝缘层	0.75 倍杆（塔）高，且不应小于 6.5m	34.6(站房背后山坡) 38.2(公路西面)
(70)			有绝缘层	0.5 倍杆（塔）高，且不应小于 5m	-

该加油站的站址及周边情况符合相关法律法规，规章和标准《汽车加油加气加氢站技术标准》GB50156-2021要求。



图 2.1-1 加油站所在位置图

该加油站站外 100m 范围内无下述 8 大敏感区域。

- (一) 居住区以及商业中心、公园等人员密集场所；
  - (二) 学校、医院、军事禁区、军事管理区；
  - (三) 饮用水源、水厂以及水源保护区；
  - (四) 车站、码头（依法经许可从事危险化学品装卸作业的除外）、机场以及通信干线、通信枢纽、铁路线路、道路交通干线、水路交通干线、地铁风亭以及地铁站出入口；
  - (五) 基本农田保护区、基本草原、畜禽遗传资源保护区、畜禽规模化养殖场（养殖小区）、渔业水域以及种子、种畜禽、水产苗种生产基地；
  - (六) 河流、湖泊、风景名胜区、自然保护区；
  - (七) 军事禁区、军事管理区；
- 法律、行政法规规定的其他场所、设施、区域。



图 2.3-2 加油站所在位置卫星图

## 2.2.2 总图及平面布置

加油站的建筑物包括：加油罩棚、站房、埋地储罐区、辅助用房（卫生间）。

（1）加油罩棚：位于站区的西面，为新建设施，钢网架、钢混柱结构，耐火等级二级，高度 6m，投影面积 575m<sup>2</sup>。罩棚下设 4 个加油岛，各设置 1 台加油机（多油品 4 枪机，共设 4 台）。加油机布置于加油岛上（加油两柱内侧），罩棚边缘与加油机距离 4m。加油机距离站房为 6m，加油车辆从道路的南端进站加油，车辆可从道路南端进站区后可从站房的西面到加油机加油。

（2）站房：位于加油罩棚东面，为砖混框架结构，耐火等级二级，两层，站房占地面积 152.5m<sup>2</sup>，建筑面积 294.18m<sup>2</sup>。内设营业室、值班室、配电房、发电机间等，其中配电房和发电机间设在站房一楼北端，发电机间设在靠东北角。

（3）埋地油罐区：位于站区西侧，为承重罐池，设置 4 台埋地油罐，分别为 2 台 50m<sup>3</sup>汽油罐，分别为 92#和 95#汽油，2 台 50m<sup>3</sup>柴油罐。油罐采用 SF 双层罐，采用卧式埋地方式。双层油罐设置渗漏在线监测系统。

油罐设置抗浮带固定。每个油罐设置一个人孔操作井，人孔操作井口设置进油管、输油管、油气回收管、通气管、量油口、液位传感器、泄漏报警传感器等。

埋地油罐各通气管设在罩棚西北柱旁（汽油罐通气管管路地下连通后共用通气管），管口高出罩棚 2m，通气管管径 50mm，管口设置阻火器。

密闭卸油口集中设置在油罐区东北面围墙内侧，内设 4 个卸油阀、1 个卸油油气回收阀，卸油口距离围墙 2m，距离通气管（汽油罐 14.7）22.5m。

（4）其他：沿 105 国道设有电子地磅，方便过往车辆核对运输量。

站区西面临 105 国道，南北两端分别设置硬化水泥路面的油站车辆进出站区；站区东、北两面设置高度不少于 2.2m 的非燃烧实体围墙与外界隔开。站内设 1 条单车道（站房前）、2 条双车道（加油机之间和靠公路一侧

加油机），单车道宽度大于 4m，双车道宽度不小于 6m。站区地面与 105 国道现状有 0.2~0.4m 的高差，站区地面比公路高，站内道路和卸车停车位均为平坡，路面为非沥青路面，符合 GB50156-2021 第 5.0.2 条的规定。

### 2.2.3 平面布置的主要防火间距及标准规范符合情况。

本项目站内设施之间的防火间距见下表：

表 2-3 站内设施之间的防火距离（m）

项目		规范距离 (m)	实际距离 (m)	依据具体条款
埋地汽油 油罐	埋地油罐	0.5	1.0	GB50156 表 5.0.13
	站房	4	7.7	GB50156 表 5.0.13
	配电间	4.5	8.3	GB50156 第 5.0.8 条
	发电机间	6.5	11.8	GB50156 表 4.0.4、5.0.10
	通过式洗车 (三类)	8.5	17.7	GB50156 表 4.0.4、5.0.10
	地磅	8.5	12.0	GB50156 表 4.0.4、5.0.10
	围墙	2	16.5(最近处)	GB50156 表 5.0.13
埋地柴油 油罐	埋地油罐	0.5	1.0	GB50156 表 5.0.13
	站房	3	7.7	GB50156 表 5.0.13
	配电间	3	11.8(站房北端)	GB50156 第 5.0.8 条
	发电机间	5	15.3(站房北端)	GB50156 表 4.0.4、5.0.10
	通过式洗车 (三类)	5	25.3	GB50156 表 4.0.4、5.0.10
	地磅	5	12.0	GB50156 表 4.0.4、5.0.10
	围墙	2	23.6(最近处)	GB50156 表 5.0.13
汽油通气 管管口	站房	4	17.6	GB50156 表 5.0.13
	配电间	5	17.8(站房北端)	GB50156 第 5.0.8 条
	发电机间	6.5	21.3(站房北端)	GB50156 表 4.0.4、5.0.10
	通过式洗车 (三类)	7	17.9	GB50156 表 4.0.4、5.0.10
	地磅	7	10	GB50156 表 4.0.4、5.0.10
	油品卸车点	3	21.8	GB50156 表 5.0.13
	围墙	2	23.6	GB50156 表 5.0.13

柴油通气管管口	站房	3.5	17.6	GB50156 表 5.0.13
	配电间	3	17.8(站房北端)	GB50156 第 5.0.8 条
	发电机间	3	21.3(站房北端)	GB50156 第 5.0.8 条
	通过式洗车 (三类保护物)	6	17.9	GB50156 表 4.0.4、5.0.10
	地磅	6	10	GB50156 表 4.0.4、5.0.10
	油品卸车点	2	21.8	GB50156 表 5.0.13
	围墙	2	23.6	GB50156 表 5.0.13
加油机	站房	5	6.0	GB50156 表 5.0.13
	配电间	6	6.2(站房北端)	GB50156 第 5.0.8 条
	发电机间	6.5	9.7	GB50156 表 4.0.4、5.0.10
	通过式洗车 (三类保护物)	7	柴 19.2(汽 19.6)	GB50156 表 4.0.4、5.0.10
	地磅	7	10	GB50156 表 4.0.4、5.0.10
	围墙	3	14.4(最近处)	GB50156 表 5.0.13
油品卸车点	汽油通气管管口	3	21.8	GB50156 表 5.0.13
	柴油通气管管口	2	21.8	GB50156 表 5.0.13
	站房	5	7.6 柴/7.8 汽	GB50156 表 5.0.13
	配电间	4.5	7.6	GB50156 第 5.0.8 条
	发电机间	6.5	11.1	GB50156 表 4.0.4、5.0.10
	地磅	3	30.7	GB50156 表 5.0.13
	围墙	1.5	1.6	GB50156 表 5.0.13

备注 本表中“—”表示规范无安全间距要求。  
 配电间位于站房东侧，其北面无门窗洞口，配电室门设在东面，加油站的配电间布置在保证危险区域之外，且与爆炸危险区域边界线的距离不小于 3m，其中，汽油储罐爆炸危险区域边界线起算点为人孔（阀）井边外缘 1.5m 处，通气管爆炸危险区域边界线为 R=2.0m，密闭卸油口爆炸危险区域边界线为 R=1.5m，汽油加油机爆炸危险区域边界线为 R=3m。

### 2.3 主要设备、建筑物及工艺

### 2.3.1 主要设备、建筑物

50m<sup>3</sup>的 0#柴油卧式内钢外玻璃纤维双层油罐 2 个。

50m<sup>3</sup>的 92#柴油卧式内钢外玻璃纤维双层油罐 1 个。

50m<sup>3</sup>的 95#汽油卧式内钢外玻璃纤维双层油罐 1 个。

4 台四枪四油品潜油泵加油机（加油机均为整机防爆型），汽油加油枪具有油气回收功能，设置卸油油气回收和加油油气回收系统，油枪采用自封式加油枪，加油机流量 5~50L/min；

设二层站房一座，建筑面积为 294.18 m<sup>2</sup>，一层建筑面积 152.5 m<sup>2</sup>，二层建筑面积 141.68 m<sup>2</sup>；站房建筑高度 6m（含女儿墙 0.5m），一层层高 3.6m，二层层高 3.0m，室内外高差为 0.2m。站房内一层设营业室便利店、发配电间、值班室、楼梯间，卫生间设在站房东面，二层设会议室经理办公室、餐厅、楼梯间、走廊等。站房共设置 4 个安全出口。疏散楼梯的自然通风面积按规范要求，配电间、餐厅采用乙级防火门并开向室外，配电间设有挡鼠板，餐厅无明火设备。站房内设备均为用电设备，无明火设施。外、内维护墙为 200mm 厚加气混凝土砌块，耐火极限 3.0h。钢筋砼梁保护层厚度为 30mm，耐火极限为 2.5h。120mm 厚现浇钢筋砼楼板、屋面板保护层为 20mm，耐火极限为 2.5h。（依据 GB50016-2014（2018 年版）《建筑设计防火规范附录附表 1 P430、433》），主要构件的燃烧性能和耐火极限符合《建筑设计防火规范》GB50016-2014（2018 年版）二级耐火等级的规定。建筑的结构形式为钢混框架结构，屋面为整体现浇钢筋混凝土屋盖。本站站房采用钢混框架结构，抗震设防烈度 6 度设计，满足抗震要求。

设型钢罩棚一座，水平投影面积为 575 m<sup>2</sup>，建筑面积 287.5 m<sup>2</sup>，顶棚采用钢网架结构，根据《汽车加油加气加氢站技术规范》（GB50156-2021），由于罩棚为型钢结构，罩棚顶棚可采用无防火保护的钢结构。罩棚柱为钢混柱，耐火极限 2.5 小时；罩棚净高 6m，罩棚主体及其他部分材料均采用不燃烧材料建造，满足规范要求。

设承重罐区 1 处，占地面积为 171.72m<sup>2</sup>，其中长度为 16.2m，宽为 10.6m

内设地下埋地 SF 双层油罐 4 台 50m<sup>3</sup> 储罐。为东西布置，从南至北为 0#2 台柴油储罐，1 台 92#汽油储罐；1 台 95#汽油储罐。罐区为框架结构，油罐位于行车道下，罐区为防止上部荷载直接受压，油罐顶部路面采用 300mm 厚 C30 混凝土浇筑，内配双层双向直径 14mm 间距 150mm 的三级钢，油罐上部加强路面宽出油罐边各 1m，可承受六轴汽车最大产生的重力载荷 49t（结构计算时已按 49t 的规范荷载超重 1.5 倍计算）。油罐基础采用 400mm 现浇钢筋混凝土筏板基础，内配双层双向直径 16mm 间距 150mm 的三级钢。油罐基础采用钢筋混凝土筏板基础，油罐与底板埋件采用防漂抱带连接，每个油罐配备 3 条抗浮抱带防止油罐上浮。为防止操作井进水，承重罐区采用的是不发火的成品承重的防渗操作复合井盖，高出周围（1m 范围内）地坪 20mm，与周边硬化地坪缓坡连接，连接处采用 C30 微膨胀细实混凝土嵌缝，油罐为重点设防类，抗震等级提高一级。罐区火灾危险性类别为甲类。加油岛高出地坪 0.2m，加油岛宽度为 1.3m，加油岛上的罩棚边缘距岛端部为 4m。

加油站设一台 100t 的电子计量地磅。地磅设在加油机与 105 国道之间，距离国道 10.2m，距离通管口和加油机均为 10m，距离埋地承重罐 12m。

埋地油罐内外层空隙内配备了泄漏检测仪，一旦内部产生泄漏，泄漏检测仪传感器立即报警。

站区油罐车至油罐的卸油管道、油罐至加油机的输油管、油气回收管埋地通气管采用导静电热塑性塑料双层管道，地面以上的通气管采用无缝钢管。

油罐人孔上设置了高液位报警，当油料达到油罐容量的 90%时，能触动高液位报警装置；当油料达到油罐容量的 95%时，卸油管线处设置的卸油防溢阀能自动停止油料进入油罐。

表 2.3.1-1 建构筑物一览表

序号	建筑名称	层数	建筑面积 (m <sup>2</sup> )	结构形式	耐火等级	火灾危险性类别	备注
1	站房	二层	294.18	钢筋砼框架	二级	/	新建
2	罩棚	一层	575	钢混柱钢网	二级		新建，高 6m，

				架结构		甲	顶棚耐火极限 2.5h
3	罐区	--	171.72	钢筋砼框架	--	甲	新建，埋地
4	地磅区		56.11	砼			配套地磅

表 2.3.1-2 主要设备一览表

序号	名称	主要规格	单位	数量	备注
1	油罐	50m³ (92#汽油罐); Ø2816×7550mm	台	1	SF 内钢外玻璃纤维增强塑料(双层罐内层封头厚度≥8mm、罐体厚度≥7mm, 外层封头玻璃纤维增强塑料≥6mm, 罐体厚度≥5mm)
		50m³ (0#柴油罐), Ø2816×7550mm		1	
		50m³ (0#柴油罐), Ø2816×7550mm		1	
		50m³ (95#汽油罐); Ø2816×7550mm		1	
2	加油机	4枪双油品潜油泵(92#/9#5) 加油机正星科技股份有限公司CS42D4443F, 防爆标志Exdibmb II AT3Gb; 防爆合格证编号CNEx22.0234	台	1	流量5~50L/min
		4枪多油品潜油泵92#汽油/0#柴油加油机正星科技股份有限公司CS42D4443F, 防爆标志Exdibmb II AT3Gb; 防爆合格证编号CNEx22.0234	台	2	
		4枪单油品92#汽油潜油泵加油机正星科技股份有限公司CS42D4443F, 防爆标志Exdibmb II AT3Gb; 防爆合格证编号CNEx22.0234	台	1	
3	潜油泵	240L/min, 1.5HP	台	2	
		200L/min, 0.75HP	台	2	
4	快速接头	DN100 带阀快速阳接头	个	1	(油气回收)
		DN80×65 带阀快速阳接头		2	(汽油)
		DN80×65 快速阴接头		2	(柴油)
5	卸油防溢阀	DN100	个	4	
6	避雷系统		套	1	
7	防静电系统		套	1	
8	照明系统		套	1	
9	油气回收系统	卸油油气回收系统	套	1	分散式
		加油油气回收系统		1	
10	发电机	K4100D/ST-C30	台	1	柴油发电机
11	配电柜	XL-21	台	1	
12	静电接地报警仪	SA-MF	台	1	
13	人体静电释放装置	PS-A	台	1	
14	站级管理系统		套	1	
15	液位监测系统	力诺, TLS-4 输入220VAC	套	1	



16	视频监控系统	多路视频服务器硬盘录像机及室内、外一体化摄像机	套	1	12个摄像头
17	双层罐双层管线测漏系统	SR-CCL-B	套	1	
18	紧急切断系统		套	1	收银台、站房外墙 2 处
19	地磅	100t	台	1	
20	变压器	杆式油浸式80kVA	台	1	在站区东外侧

油气回收系统：采用加油、卸油和油罐二级回收工艺。

加油站的火灾爆炸危险场所的电气如加油机油泵电气设施为防爆型，其他场所的电气设施为非防爆型，符合《汽车加油加气加氢站技术标准》GB50156-2021 的要求。

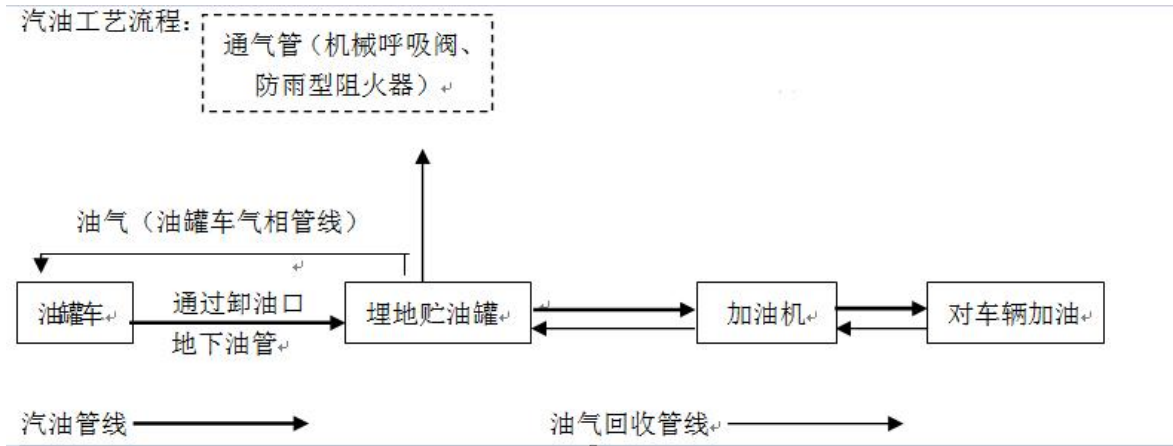
### 2.3.2 卸油工艺流程

卸油及汽油罐卸油油气回收：核对卸油罐与罐车所装油品是否相符。通过液位计或人工计量检测确认卸油罐的空容量，防止跑、冒事故的发生。检查确认油罐计量孔密闭良好。

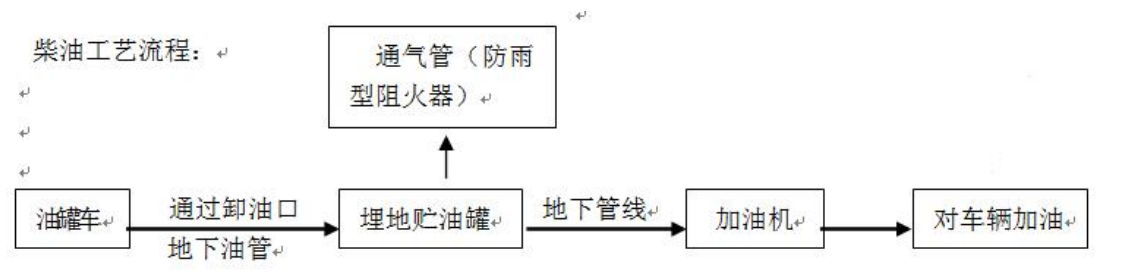
该站采用油罐车经连通软管与油罐卸油孔连通卸油的方式卸油。装满汽油、柴油的油槽车到达加油站后，在卸油口附近停稳熄火，将连通软管与油罐车的卸油口、储罐的进油口与密闭快速接头连接好，接好静电接地报警装置，静止十五分钟后开始卸油。油品卸完后，拆除连通软管，人工封闭好卸油口和罐车卸油口，拆除连通软管及静电接地装置。静置 5 分钟以后发动油品罐车缓慢离开罐区。

汽油罐卸油油气回收：当汽油油罐车卸油时，油罐内的油气通过卸油油气回收管线进入油罐车，完成密闭式卸油过程。回收油罐车内的油气，可由油罐车带回油库后，再经油库安装的油气回收设施回收处理。

①汽油卸油、卸油油气回收、加油工艺流程图如下：



② 柴油卸油、加油工艺流程图如下:

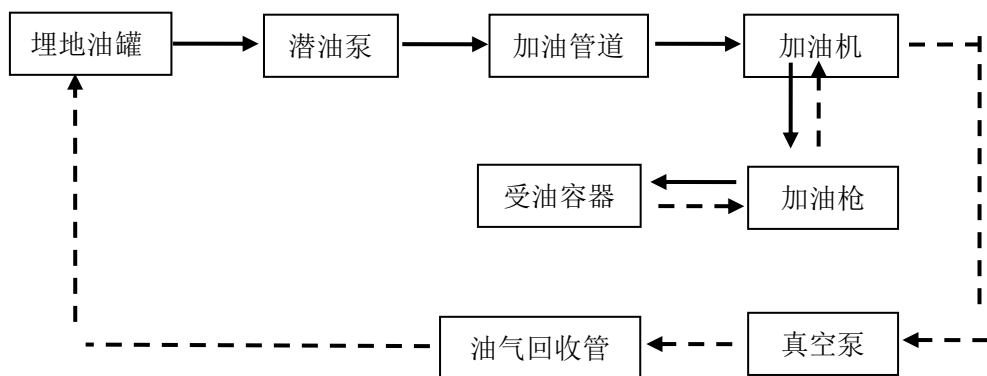


2.3.3 加油工艺流程

加油：加油采用正压供油工艺。通过油罐内的油泵将油品从储油罐抽出，经过加油机的油气分离器、计量器（加入油品的量可以从加油机的计数器上观察到），然后用加油枪加到车油箱中。带油气回收的加油工艺流程图如下：

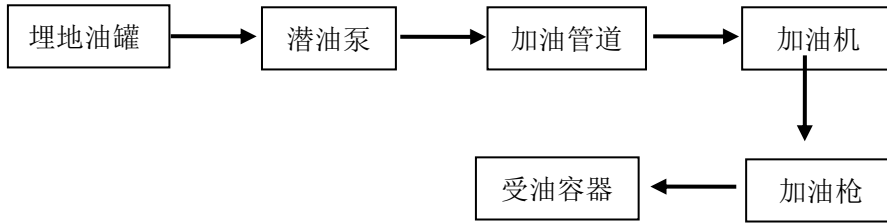
①汽油加油机加油工艺：本站建带汽油油气回收的加油工艺(分散式)。

由汽油加油机收集的油气回到汽油储油罐内，其中汽油罐通气管阻火器改装为阻火型真空压力阀。



注：虚线箭头表示油气回收工艺路线。

②柴油加油机加油工艺，流程图如下：



## 2.4 辅助设施

### 1、供配电

本项目为三级负荷。采用一路电源供电。站区供电电源引自农村电网，由沙地镇供电部门安装计量装置。配电系统采用 TN-S 接地方式，配电电压为 220/380V。

加油站用电包括：潜油泵、油气回收真空泵、照明、视频监控、油罐液位指示报警仪、罐池测漏报警仪、应急照明、洗车机及生活用电。利用原大京九加油站安装在站区外侧的一台 80kVA 油浸式杆式变压器,以利后面洗车用电。洗车机电约为 30kw。加油站正常总用电负荷约为 35kw，其中办公生活照明用电约为 30kw，加油机(4 台潜油泵)总功率为  $2 \times 0.75$ （汽油泵）+  $2 \times 1.5$ （柴油泵）= 4.5kw。为了保证停电时加油站正常营业，配一台 30kw 的柴油发电机。12 个视频监控、油罐液位指示和罐池测漏报警装置配 UPS 电源，其功率为 1.5kw，配置了 1.8kwUPS 电源。供配电符合加油站正常经营和应急（主要是应急照明、视频监控、油罐液位指示报警仪、测漏报警仪）。其他用电为生活、照明。

站内设紧急切断系统。在站房内收银台及站房外墙（靠近加油区）分别设紧急停止按钮，分别接入总配电箱内总断路器分励脱扣线圈和加油泵配电箱回路总断路器分励脱扣线圈。该系统能在事故状态下迅速切断加油机及潜油泵电源。紧急切断系统具有失效保护功能，且只能手动复位。配电间门应开外，应设置防止雨、雪和蛇、鼠类小动物从采光窗、通风窗、门、电缆沟等进入室内的设施。门、窗及孔洞金属网规格网孔小于 10mm×10mm。

电缆敷设：电力电缆及控制电缆采用直埋方式敷设，埋深 0.8m，过马路进埋深 1m 并穿镀锌钢管保护，电缆与油管平行敷设时间距大于 1m、交叉敷设时间距大于 0.25m，与水线交叉时均穿镀锌钢管保护。照明线路均穿镀锌钢管沿墙、顶板内暗敷。爆炸危险区域内所有照明插座线缆均穿镀锌钢管明敷，分支处采用防爆分线盒接线。弱电线路穿镀锌钢管敷设，进户线室外埋深 0.8m。

项目强电、弱电分设，液位监控、泄漏报警、加油中控PC机等设于站房收银处，并设置加油紧急切断系统，急停按钮设于站房，具备只能手动复位的功能。

照明：办公区采用一般 LED 路灯，工艺设备区采用防爆路灯、防爆等级 d II BT4。各照明外壳均可靠接地，接地电阻经检测小于  $4\Omega$  (检测结果为  $3.2\sim 3.3\Omega$ )。加油罩棚安装防护等级不低于 IP54 级的 LED 照明灯。配电间、发电间、站房、加油罩棚将安装应急照明，站房门口设置应急出口标志。应急照明、应急出口标志应急工作时间不小于 90min，应急转换时间不大于 5s。

站内的电气设备选型安装、电力线路敷设按《汽车加油加气加氢站技术标准》（GB50156-2021）进行。

## 2、防雷、防静电、接地设施

本次加油站建设，加油站的罩棚、站房防雷设施设置，罩棚按二类防雷设置。站房按第二类防雷设置。

站房屋顶采用  $\phi 12$  热镀锌圆钢明装接闪带，网格不大于  $10\times 10\text{m}$ （或  $12\times 8\text{m}$ ），引下线利用结构柱内主钢筋作为防雷引下线，利用建筑物桩基及地基梁作为自然接地体。

罩棚顶部金属棚设置接闪器，接闪带网格不大于  $10\times 10\text{m}$ （或  $12\times 8\text{m}$ ），结构柱内 2 根以上主筋作为引下线，间距不大于 18m。

本次加油站新建项目采用 TN-S 接地制式，防雷接地、保护接地、重复接地、弱电系统接地均共用接地装置，接地电阻应经检测小于  $4\Omega$ （ $3.2\sim 3.3\Omega$ ）。罩棚、站房内各金属体、金属管线、电缆金属外皮、导静电热塑性复合管的导电内衬等作等电位连接。金属管线、法兰连接等作防静电

电接地。UPS 输出端就近作重复接地，所有电气设备非带电金属外壳及插座接地孔作 PE 接地。

在电源引入的总配电箱处装设避雷器等过电压保护器，并作重复接地。

站区设油罐防直击雷、油罐与管道接地防雷电感应等接地装置和防静电接地装置，其接地电阻 2024 年 5 月 14 日经江西赣象防雷检测中心有限公司赣州分公司检测，站房避雷带接地电阻 3.2~3.3Ω（要求小于 4Ω），油罐区及卸油管避雷带接地电阻小于 3.2~3.3Ω（要求小于 4Ω），加油机和引下线接地电阻 3.2~3.3Ω（要求小于 4Ω），管道敷设的防雷与防雷装置接地相连，线路敷设采用屏蔽线全线埋地敷设，经检测合格。

加油站房内收银台侧，站房营业室收银台正对外侧外墙 1.5m 高分别设有急停按钮。

### 3、给排水

#### （1）给水

加油站内用水取自建的山泉水给水管网，即取自东面山中的泉水，经敷设管道引到本加油站，在站房顶设置 1 个 3m<sup>3</sup> 不锈钢桶，站内最高日用水量为 25m<sup>3</sup>/d，用于洗车、建筑内生活用水，供水压力不小于 0.60MPa(站房楼顶高 6.6m 为静压头)。

#### （2）排水

加油站产生的污水主要为员工的生活污废水及场地冲洗水。室内排水系统采用污废分流排水方式，排入化粪池经处理后，经水封井排至市政污水管网。

场地含油污水和冲洗水由环保沟收集，经隔油池处理后，经水封井排至市政污水管网；隔油池设置在出站道路北侧，具体位置详见“总平面布置图”，为非承重型，有效容积为 3m<sup>3</sup>。隔油池定期清掏外运。

汽车洗车污水经汽车洗车污水沉淀池处理后，排至站外；

罩棚和站房屋面雨水经管道收集排至站外雨水管网。

本站清洗油罐的污水由具有相应处理资质的单位统一收集处理。

排出建筑物外的污水和出站前的雨水、污水管均设置水封井。水封井

的水封高度不小于 0.25m；水封井设沉泥段，沉泥段不小于 0.25m。

### 3、通讯

加油站站房通讯采用移动电话,每人配有一部。

### 4、监控和报警系统

整个站区共安装 12 台摄像机，硬盘录像机等设备安装在站长室内。室外共安装 6 台监视用摄像机：加油罩棚 4 台可覆盖出入口处各 1 台，均安装在罩棚网架上（高度在防爆区域外）；卸油口和洗车处各 1 台安装在路灯灯杆上；站房室内共 2 台监视用摄像机：便利店 2 台。工作人员在站长室监视监控器画面就可以实现对罐区、加油区、站房的全天候全方位的动态监视。

设置紧急切断系统、油罐安装高、低液位报警装置和渗漏检测系统。

根据《汽车加油加气加氢站技术标准》GB50156-2021 第 6.1.13 规定，在油罐内设置了液位仪，并设置高液位报警装置，当油罐容量达到 90%时站内控制系统会发出报警。

根据《汽车加油加气加氢站技术标准》GB50156-2021 中第 6.1.13 规定，在卸油管上安装了卸油防溢阀，当油罐油位达到 95%时自动关闭进油管路，停止向油罐内卸油。

站内设双层油罐及双层管线测漏系统，共用渗漏检测集成平台控制器，由测漏报警器和夹层泄露检测仪表组成，在储罐检测空隙之间设置传感器，可对油罐进行在线检测。双层管线其最低点安装侧漏传感器进行在线检测，并在收银台处安装报警设备。

站内设紧急切断系统。站内共设两组紧急切断按钮，一组紧急切断按钮可以切断站内全部电源，另一组紧急切断按钮只切断加油机潜油泵电源，紧急切断按钮设置在收银台及站房外墙近加油区处，紧急切断按钮具有失效保护功能，且只能手动复位。加油机本身也自带紧急切断按钮。

## 2.5 消防、安全设施

### 1、消防设施及消防依托：

卸油区设 35 kg 推车式干粉灭火器 1 个；加油区和卸油区设 5kg 手提式干粉灭火器 10 只；灭火毯 6 块,站房内 4kg 手提式干粉灭火器 4 只,配电室和发电机房各设 2 具 2kg 温感悬挂式干粉灭火器和 2kg 二氧化碳灭火器 2 瓶；消防沙 2m<sup>3</sup>。现场检查时，消防器材摆放在加油机处、罐区、卸油区等现场处。

## 2、安全设施：

油储罐设有通气管，通气管管径不小于 500mm，通气管口设有阻火器，通气管高出罩棚顶 2m。油储罐进油口、出油管、量油孔、通气管直接单独通往油罐，人孔盖上设有量油孔，量油孔盖为铝制。设有专用的密闭井盖和井座。

储罐及管道进行了静电接地，法兰连接处用铜线进行了跨接，卸油管采用内设金属丝的软管，卸油口进行等电位连接。

加油机罩棚顶灯为 IP55 防护型照明灯。

输油管线采用穿管预埋式，是双层导静电热塑性塑料管道。

加油机采用防爆型自动计量加油机。

本项目的油罐为埋地油罐，油罐区设置有液位报警系统以及渗漏检测报警系统并设置了两处急停装置，分别设在站房内收银台及站房外墙，报警器设置在站房内。

该项目依据《安全标志及其使用导则》GB 2894-2008 等设置安全警示标志，罐区进出口设禁止带火种等标志。标志牌放在与安全有关的醒目地方，牌前不得放置妨碍认读的障碍物；灭火器等消防用具等用红色；加油机设置油品标识。劳动人员在岗操作时，必须佩戴相应的劳动防护用品。

## 3、劳动保护用品

劳动保护用品主要包括防毒面具、防静电工作服，手套等，不允许穿带钉鞋进入工作岗位。

## 4、调试情况

该项目属于新建项目，项目在施工、安装竣工后，按照国家有关规范、标准和生产工艺的要求对液位计、测漏仪等进行了通电试验，正常显示。在建设项目工程竣工验收合格后，经设计、监理和施工安装单位确认后，和施工单位按规定内容进行了交接工作。

## 2.6 安全管理

加油站从业人员 5 名，其中站长 1 人，专职安全管理人员 1 名，加油员 3 名。

加油站办理了工伤保险、安全生产责任险。

法定代表人站长余能良、安全管理人员黄加斌已取得赣州市行政审批局颁发的资格证书。

该加油站制定了安全经营职责，明确规定了岗位人员的安全生产职责和要求。主要负责人、安全管理人员已取得赣州市行政审批局颁发的资格证书。详见表：26-1。

表 2.6-1 企业人员培训情况一览表

序号	姓名	工种	发证单位	证书编号	有效期
1	余能良	主要负责人	赣州市行政审批局	350102196407130516	2026-06-15
2	黄加斌	安全管理	赣州市行政审批局	350104196101253612	2026-06-15

制定了各种安全管理制度，包括：加油站制定了安全生产责任制，各类安全管理制度，主要包括：全员安全生产责任制度、安全生产教育培训制度、加油站值班制度、安全检查和隐患整改管理制度、安全检维修管理制度、安全作业管理制度、危险化学品购销管理制度、危险化学品安全管理制度、生产设施安全管理制度、安全投入保障制度、劳动防护用品(具)和保健品发放管理制度、事故管理制度、职业卫生管理制度、加油站加油区及储油罐区安全监控制度、安全生产会议制度、安全生产责任考核制度、安全生产奖惩制度、消防管理制度、应急管理制度、特种作业人员管理制度、风险评价管理制度、安全风险管理制度、基层班组安全活动管理制度、风险研判每日承诺公告制度等，制定了加油、卸油的安全操作技术规程，制定了灭火作战计划，并定期进行安全教育培训。该加油站编制了生产安全事故应急预案，预案经赣县区应急管理局备案(备案编号 36072120230003 号)。配置应急救援器材。

员工上岗前都进行了严格的安全培训和教育，已编写各项安全管理制度和操作规程，调试运行至今无发生任何安全及生产事故。



### 3 危险、有害因素辨识与分析

#### 3.1 原料、中间产品、最终产品危险化学品理化性能指标

该项目为经营储存项目涉及的物料有：汽油、柴油。

依据《车用汽油》（GB 17930-2016）、《车用柴油》（GB 19147-2016）、《车用柴油 第1号修改单》（GB 19147-2016/XG1-2018）、《危险化学品目录（2015版）》（安监总局等十部委公告2015年第5号）、《调整〈危险化学品目录（2015版）〉》（应急管理部等十部委公告2022年第8号）、《危险化学品目录（2015版）实施指南（试行）》（安监总厅管三〔2015〕80号）、《应急管理部办公厅关于修改〈危险化学品目录（2015版）实施指南（试行）〉涉及柴油部分内容的通知》（应急厅函〔2022〕300号），以及《化学品分类和标签规范》（GB 30000.7-2013）辨识：汽油、0#柴油属于危险化学品。按GB30000.7-2013《化学品分类和标签规范 第7部分：易燃液体》划分，汽油为易燃液体，类别2\*；生殖细胞致突变性，类别1B；致癌性，类别2；吸入危害，类别1；危害水生环境-急性危害，类别2；危害水生环境-长期危害，类别2。柴油为易燃液体，类别3。

主要危险化学品理化及危险特性见附表。

依据《危险化学品目录》和建设单位提供的资料，结合该项目的工艺流程描述，最后查相应物质的理化性质及危险特性表，通该项目所涉及的危险化学品性质如下表。

表 3.1-1 物料的安全技术数据：汽油

第一部分：化学品名称			
化学品中文名称：	汽油	中文名称 2：	
化学品英文名称：	Gasoline	英文名称 2：	Petrol
技术说明书编码：	341	CAS No.：	8006-61-9
分子式：		分子量：	
第二部分：成分/组成信息			
有害物成分	含量	CAS No.	
第三部分：危险性概述			
危险性类别：	易燃液体，类别2*    生殖细胞致突变性，类别1B    致癌性，类别2 吸入危害，类别1    危害水生环境-急性危害，类别2 危害水生环境-长期危害，类别 2		

侵入途径:	经口, 吸入, 经皮
健康危害:	急性中毒: 对中枢神经系统有麻醉作用。轻度中毒症状有头晕、头痛、恶心、呕吐、步态不稳、共济失调。高浓度吸入出现中毒性脑病。极高浓度吸入引起意识突然丧失、反射性呼吸停止。可伴有中毒性周围神经病及化学性肺炎。部分患者出现中毒性精神病。液体吸入呼吸道可引起吸入性肺炎。溅入眼内可致角膜溃疡、穿孔, 甚至失明。皮肤接触致急性接触性皮炎, 甚至灼伤。吞咽引起急性胃肠炎, 重者出现类似急性吸入中毒症状, 并可引起肝、肾损害。慢性中毒: 神经衰弱综合征、植物神经功能紊乱、周围神经病。严重中毒出现中毒性脑病, 症状类似精神分裂症。皮肤损害。
环境危害:	
燃爆危险:	本品极度易燃。
<b>第四部分: 急救措施</b>	
皮肤接触:	立即脱去污染的衣着, 用肥皂水和清水彻底冲洗皮肤。就医。
眼睛接触:	立即提起眼睑, 用大量流动清水或生理盐水彻底冲洗至少 15 分钟。就医。
吸入:	迅速脱离现场至空气新鲜处。保持呼吸道通畅。如呼吸困难, 给输氧。如呼吸停止, 立即进行人工呼吸。就医。
食入:	给饮牛奶或用植物油洗胃和灌肠。就医。
<b>第五部分: 消防措施</b>	
危险特性:	其蒸气与空气可形成爆炸性混合物, 遇明火、高热极易燃烧爆炸。与氧化剂能发生强烈反应。其蒸气比空气重, 能在较低处扩散到相当远的地方, 遇火源会着火回燃。
有害燃烧产物:	一氧化碳、二氧化碳。
灭火方法:	喷水冷却容器, 可能的话将容器从火场移至空旷处。灭火剂: 泡沫、干粉、二氧化碳。用水灭火无效。
<b>第六部分: 泄漏应急处理</b>	
应急处理:	迅速撤离泄漏污染区人员至安全区, 并进行隔离, 严格限制出入。切断火源。建议应急处理人员戴自给正压式呼吸器, 穿防静电工作服。尽可能切断泄漏源。防止流入下水道、排洪沟等限制性空间。小量泄漏: 用砂土、蛭石或其它惰性材料吸收。或在保证安全情况下, 就地焚烧。大量泄漏: 构筑围堤或挖坑收容。用泡沫覆盖, 降低蒸气灾害。用防爆泵转移至槽车或专用收集器内, 回收或运至废物处理场所处置。
<b>第七部分: 操作处置与储存</b>	
操作注意事项:	密闭操作, 全面通风。操作人员必须经过专门培训, 严格遵守操作规程。建议操作人员穿防静电工作服, 戴橡胶耐油手套。远离火种、热源, 工作场所严禁吸烟。使用防爆型的通风系统和设备。防止蒸气泄漏到工作场所空气中。避免与氧化剂接触。灌装时应控制流速, 且有接地装置, 防止静电积聚。搬运时要轻装轻卸, 防止包装及容器损坏。配备相应品种和数量的消防器材及泄漏应急处理设备。倒空的容器可能残留有害物。
储存注意事项:	储存于阴凉、通风的库房。远离火种、热源。库温不宜超过 30℃。保持容器密封。应与氧化剂分开存放, 切忌混储。采用防爆型照明、通风设施。禁止使用易产生火花的机械设备和工具。储区应备有泄漏应急处理设备和合适的收容材料。
<b>第八部分: 接触控制/个体防护</b>	
中国 MAC (mg/m <sup>3</sup> ):	300[溶剂汽油]
前苏联 MAC (mg/m <sup>3</sup> ):	300
TLVTN:	ACGIH 300ppm, 890mg/m <sup>3</sup>

TLVWN:	ACGIH 500ppm, 1480mg/m <sup>3</sup>		
监测方法:	气相色谱法		
工程控制:	生产过程密闭, 全面通风。		
呼吸系统防护:	一般不需要特殊防护, 高浓度接触时可佩戴自吸过滤式防毒面具(半面罩)。		
眼睛防护:	一般不需要特殊防护, 高浓度接触时可戴化学安全防护眼镜。		
身体防护:	穿防静电工作服。		
手防护:	戴橡胶耐油手套。		
其他防护:	工作现场严禁吸烟。避免长期反复接触。		
<b>第九部分: 理化特性</b>			
主要成分:	C <sub>4</sub> ~C <sub>12</sub> 脂肪烃和环烷烃。		
外观与性状:	无色或淡黄色易挥发液体, 具有特殊臭味。		
pH:			
熔点(°C):	<-60	沸点(°C):	40~200
相对密度(水=1):	0.70~0.79	相对蒸气密度(空气=1):	3.5
闪点(°C):	-46°C	引燃温度(°C):	415~530
爆炸上限%(V/V):	5.9	爆炸下限%(V/V):	1.1
溶解性:	不溶于水, 易溶于苯、二硫化碳、醇、脂肪。		
主要用途:	主要用作汽油机的燃料, 用于橡胶、制鞋、印刷、制革、颜料等行业, 也可用作机械零件的去污剂。		
其它理化性质:			
<b>第十部分: 稳定性和反应活性</b>			
稳定性:			
禁配物:	强氧化剂。		
<b>第十一部分: 毒理学资料</b>			
急性毒性:	LD <sub>50</sub> : 67000 mg/kg (小鼠经口) (120 号溶剂汽油) LC <sub>50</sub> : 103000mg/m <sup>3</sup> , 2h (小鼠吸入) (120 号溶剂汽油)		
亚急性和慢性毒性:			
刺激性:	人经眼: 140ppm/8h, 轻度刺激。		
<b>第十二部分: 生态学资料</b>			
其它有害作用:	该物质对环境可能有危害, 对水体应给予特别注意。		
<b>第十三部分: 废弃处置</b>			
废弃物性质:			
废弃处置方法:	用焚烧法处置。		
废弃注意事项:			
<b>第十四部分: 运输信息</b>			
危化品序号:	1630		
UN 编号:	1203		
包装标志:			
包装类别:	O52		
包装方法:	小开口钢桶; 安瓿瓶外普通木箱; 螺纹口玻璃瓶、铁盖压口玻璃瓶、塑料瓶或金属桶(罐)外普通木箱。		

运输注意事项:	本品铁路运输时限使用钢制企业自备罐车装运,装运前需报有关部门批准。运输时运输车辆应配备相应品种和数量的消防器材及泄漏应急处理设备。夏季最好早晚运输。运输时所用的槽(罐)车应有接地链,槽内可设孔隔板以减少震荡产生静电。严禁与氧化剂等混装混运。运输途中应防曝晒、雨淋,防高温。中途停留时应远离火种、热源、高温区。装运该物品的车辆排气管必须配备阻火装置,禁止使用易产生火花的机械设备和工具装卸。公路运输时要按规定路线行驶,勿在居民区和人口稠密区停留。铁路运输时要禁止溜放。严禁用木船、水泥船散装运输。
<b>第十五部分: 法规信息</b>	
法规信息:	化学危险物品安全管理条例(国务院令 591 号),《关于公布首批重点监管的危险化学品名录的通知》安监总管三(2011)95 号文,《国家安全监管总局办公厅关于印发首批重点监管的危险化学品安全措施和应急处置原则的通知》安监总厅管三(2011)142 号等法规,针对化学危险品的安全使用、生产、储存、运输、装卸等方面均作了相应规定。按《危险化学品目录》(2015 年版)及 GB 30000.7-2013《化学品分类和标签规范 第 7 部分:易燃液体》划分,该物质为易燃液体第 2 类。

表 3.1-2 物料的安全技术数据: 柴油

<b>第一部分: 化学品名称</b>			
化学品中文名称:	柴油	中文名称 2:	
化学品英文名称:	Diesel oil	英文名称 2:	Diesel fuel
<b>第二部分: 成分/组成信息</b>			
有害物成分	含量	CAS No.	
<b>第三部分: 危险性概述</b>			
危险性类别:	易燃液体, 类别3		
侵入途径:	经口, 经皮, 吸入		
健康危害:	皮肤接触可为主要吸收途径,可致急性肾脏损害。柴油可引起接触性皮炎、油性痤疮。吸入其雾滴或液体呛入可引起吸入性肺炎。能经胎盘进入胎儿血中。柴油废气可引起眼、鼻刺激症状,头晕及头痛。		
环境危害:	对环境有危害,对水体和大气可造成污染。		
燃爆危险:	本品易燃,具刺激性。		
<b>第四部分: 急救措施</b>			
皮肤接触:	立即脱去污染的衣着,用肥皂水和清水彻底冲洗皮肤。就医。		
眼睛接触:	提起眼睑,用流动清水或生理盐水冲洗。就医。		
吸入:	迅速脱离现场至空气新鲜处。保持呼吸道通畅。如呼吸困难,给输氧。如呼吸停止,立即进行人工呼吸。就医。		
食入:	尽快彻底洗胃。就医。		
<b>第五部分: 消防措施</b>			
危险特性:	遇明火、高热或与氧化剂接触,有引起燃烧爆炸的危险。若遇高热,容器内压增大,有开裂和爆炸的危险。		
有害燃烧产物:	一氧化碳、二氧化碳。		
灭火方法:	消防人员须佩戴防毒面具、穿全身消防服,在上风向灭火。尽可能将容器从火场移至空旷处。喷水保持火场容器冷却,直至灭火结束。处在火场中的容器若已变色或从安全泄压装置中产生声音,必须马上撤离。灭火剂:雾状水、泡沫、干粉、二氧化碳、砂土。		
<b>第六部分: 泄漏应急处理</b>			
应急处理:	迅速撤离泄漏污染区人员至安全区,并进行隔离,严格限制出入。切断火源。建		

	议应急处理人员戴自给正压式呼吸器，穿一般作业工作服。尽可能切断泄漏源。防止流入下水道、排洪沟等限制性空间。小量泄漏：用活性炭或其它惰性材料吸收。大量泄漏：构筑围堤或挖坑收容。用泵转移至槽车或专用收集器内，回收或运至废物处理场所处置。		
<b>第七部分：操作处置与储存</b>			
操作注意事项：	密闭操作，注意通风。操作人员必须经过专门培训，严格遵守操作规程。建议操作人员佩戴自吸过滤式防毒面具（半面罩），戴化学安全防护眼镜，戴橡胶耐油手套。远离火种、热源，工作场所严禁吸烟。使用防爆型的通风系统和设备。防止蒸气泄漏到工作场所空气中。避免与氧化剂、卤素接触。充装要控制流速，防止静电积聚。搬运时要轻装轻卸，防止包装及容器损坏。配备相应品种和数量的消防器材及泄漏应急处理设备。倒空的容器可能残留有害物质。		
储存注意事项：	储存于阴凉、通风的库房。远离火种、热源。应与氧化剂、卤素分开存放，切忌混储。采用防爆型照明、通风设施。禁止使用易产生火花的机械设备和工具。储区应备有泄漏应急处理设备和合适的收容材料。		
<b>第八部分：接触控制/个体防护</b>			
监测方法：			
工程控制：	密闭操作，注意通风。		
呼吸系统防护：	空气中浓度超标时，建议佩戴自吸过滤式防毒面具（半面罩）。紧急事态抢救或撤离时，应该佩戴空气呼吸器。		
眼睛防护：	戴化学安全防护眼镜。		
身体防护：	穿一般作业防护服。		
手防护：	戴橡胶耐油手套。		
其它防护：	工作现场严禁吸烟。避免长期反复接触。		
<b>第九部分：理化特性</b>			
主要成分：		pH:	
外观与性状：	稍有粘性的棕色液体。	熔点(°C):	-18
沸点(°C):	282-338	相对密度(水=1):	0.83-0.855
闪点(°C):	≥60	引燃温度(°C):	257
爆炸上限%(V/V):	4.5	爆炸下限%(V/V):	1.5
溶解性：		主要用途：	用作柴油机的燃料。
其它理化性质：			
<b>第十部分：稳定性和反应活性</b>			
稳定性：		禁配物：	强氧化剂、卤素。
避免接触的条件：		聚合危害：	
分解产物：			
<b>第十一部分：毒理学资料</b>			
急性毒性：	LD <sub>50</sub> : 无资料	LC <sub>50</sub> : 无资料	
亚急性和慢性毒性：		刺激性：	
<b>第十二部分：生态学资料</b>			
生态毒理毒性：		生物降解性：	
非生物降解性：		生物富集或生物积累性：	
其它有害作用：	该物质对环境有危害，建议不要让其进入环境。对水体和大气可造成污染，破坏水生生物呼吸系统。对海藻应给予特别注意。		
<b>第十三部分：废弃处置</b>			
废弃物性质：			

废弃处置方法:	处置前应参阅国家和地方有关法规。建议用焚烧法处置。		
废弃注意事项:			
<b>第十四部分：运输信息</b>			
危险化学品序号:	1674	UN 编号:	无资料
包装标志:		包装类别:	Z01
包装方法:	无资料。		
运输注意事项:	运输前应先检查包装容器是否完整、密封，运输过程中要确保容器不泄漏、不倒塌、不坠落、不损坏。运输时运输车辆应配备相应品种和数量的消防器材及泄漏应急处理设备。夏季最好早晚运输。运输时所用的槽（罐）车应有接地链，槽内可设孔隔板以减少震荡产生静电。严禁与氧化剂、卤素、食用化学品等混装混运。运输途中应防暴晒、雨淋，防高温。中途停留时应远离火种、热源、高温区。装运该物品的车辆排气管必须配备阻火装置，禁止使用易产生火花的机械设备和工具装卸。运输车船必须彻底清洗、消毒，否则不得装运其它物品。船运时，配装位置应远离卧室、厨房，并与机舱、电源、火源等部位隔离。公路运输时要按规定路线行驶。		
<b>第十五部分：法规信息</b>			
法规信息:	《危险化学品目录》（2015年版）柴油列入危险化学品目录中，属于危险化学品，0#车用柴油闪点一般为≥60℃，当闪点为 60℃，属于第 3.3 类高闪点易燃液体；《危险化学品安全管理条例》（国务院令 591 号）等法规，针对化学危险品的安全使用、生产、储存、运输、装卸等方面均作了相应规定。		

有特殊要求的化学品辨识：

（1）根据《监控化学品管理条例》（国务院令 190 号）及《各类监控化学品名录》（工业和信息化部令 52 号）的规定，该项目的汽油、柴油未列入三类以上的监控化学品。

（2）根据《易制毒化学品管理条例》（国务院令 445 号，自 2005 年 11 月 1 日起施行，根据 2014 年 7 月 29 日国务院令 653 号令修正，2016 年第 666 号令修改，2018 年第 703 号令再修改，2018 年 9 月 28 日起施行）以及《国务院办公厅关于同意将 N-苯乙基-4-哌啶酮、4-苯胺基-N-苯乙基哌啶、N-甲基-1-苯基-1-氯-2-丙胺、溴素、1-苯基-1-丙酮列入易制毒化学品品种目录的函》国办函〔2017〕120 号、《国务院办公厅关于同意将 α-苯乙酰乙酸甲酯等 6 种物质列入易制毒化学品品种目录的函》国办函〔2021〕58 号，该项目中汽油、柴油不属于易制毒化学品。

（3）根据《易制爆危险化学品名录》（2017 年版），该项目中汽油、柴油不属于易制爆危险化学品。

（4）根据《危险化学品目录》（2015 版），该项目中汽油、柴油不属于剧毒化学品。

(5) 根据《高毒物品目录》(2003 版) 卫法监 [2003] 142 号, 该项目中汽油、柴油不属于高毒化学品。

(6) 根据《特别管控危险化学品目录(第一版)》应急管理部、工业和信息化部、公安部、交通运输部公告 2020 年第 3 号, 该项目中汽油、柴油, 汽油属于第一版的特别管控危险化学品第 16 号。

(7) 根据《首批重点监管的危险化学品名录的通知》(安监总管三〔2011〕95 号) 和《国家安全监管总局关于公布第二批重点监管危险化学品名录的通知》(安监总管三〔2013〕12 号), 该项目涉及的汽油为重点监管的危险化学品。

### 3.2 生产过程及相关作业场所主要危险、有害因素分析

按《企业职工伤亡事故分类》(GB 6441-1986) 和可能导致事故的类别进行归类, 辨识该项目在运行过程中主要存在中毒窒息、火灾、物理爆炸、触电、机械伤害、物体打击、起重伤害(检修)、高处坠落、灼烫伤害(冻伤)等危险因素, 另外还有毒物危害、噪声和振动、高温等有害因素。

根据危险、有害因素辨识, 该项目危险、有害因素分布情况见表 3.2-1。

表 3.2-1 主要危险有害因素及其分布

序号	危险、危害岗位	危险因素								有害因素		
		火灾、爆炸	触电	车辆伤害	机械伤害	高处坠落	坍塌	物体打击	中毒、窒息	噪声	高温	毒物
1	加油作业区	□	√	√	√	√	√	√	√	√	√	√
2	油罐区	□		√					√			√
3	卸油区	□		√					√	√	√	√
4	地磅作业区	√		√						√		
5	发配电作业区	√	□		√			√		√	√	√
6	其他经营区(站房)	√	√									

注: “√”为可能存在危险、有害因素。□为主要危险因素。

### 3.3 危险化学品重大危险源辨识结果

根据《危险化学品重大危险源辨识》GB 18218-2018 的辨识结果，赣县区恐龙谷加油站未构成危险化学品重大危险源。详见本报告附件 4.6。

### 3.4 重点监管危险化工工艺辨识结果

根据《关于公布首批重点监管的危险化工工艺目录的通知》（安监总管三[2009]116号）、《关于公布第二批重点监管危险化工工艺目录和调整首批重点监管危险化工工艺中部分典型工艺的通知》、《调整的首批重点监管危险化工工艺中的部分典型工艺》，该项目不涉及重点监管的危险化工工艺。



## 4 安全评价单元划分结果

根据《危险化学品建设项目安全评价细则（试行）》和建设项目的实际情况，将外部安全条件、总平面布置、主要装置（设施）、公用工程划分评价单元，本评价划分为：

序号	评价单元	评价的主要对象
1	选址及外部距离	加油站区
2	平面布置	站房、加油机、储油罐
3	工艺设施、消防	配电室、消防器材
		加油机、储油罐
4	安全管理单元	安全管理组织机构、安全管理责任制、安全操作规程应急救援预案

## 5 采用的安全评价方法

安全评价方法是对系统的危险、有害因素及程度进行分析、评价的工具。每种评价方法的原理、目标及应用条件、适用的评价对象、工作量均不尽相同。根据该项目生产工艺特点，本次安全评价主要采用安全检查表法、危险度评价法、定量风险分析。详见本报告附件 1。

## 6 危险、有害程度的分析结果

### 6.1 固有危险程度的定性、定量分析结果

#### 6.1.1 定量分析

本加油站涉及的危险化学品有汽油，柴油。属于易燃液体，具有爆炸性、可燃性。本项目不涉及剧毒和高毒的化学品、本项目不涉及腐蚀性的化学品。

项目中具有爆炸性、可燃性、毒性、腐蚀性的主要化学品数量、浓度（含量）、状态和所在的作业场所（部位）及其状况（温度、压力）见表 6.1-1。

表 6.1-1(1)加油站涉及的危险化学品数量浓度状态位置情况

序号	单元名称	有害部位名称	危害介质				状况		主要危险性类别
			名称	数量 (t)	浓度 V%	状态	温度 (°C)	压力 (MPa)	
1	加油区	加油作业区	汽油	0.6216	-	液态	常温	常压	易燃液体, 类别 2* 生殖细胞致突变性, 类别 1B 致癌性, 类别 2 吸入危害, 类别 1 危害水生环境-急性危害, 类别 2 危害水生环境-长期危害, 类别 2
2	加油区	加油作业区	柴油	1.72	-	液态	常温	常压	易燃液体, 类别 3
3	储罐区	储罐区	汽油	76	-	液态	常温	常压	易燃液体, 类别 2* 生殖细胞致突变性, 类别 1B 致癌性, 类别 2 吸入危害, 类别 1 危害水生环境-急性危害, 类别 2 危害水生环境-长期危害, 类别 2
4	储罐区	储罐区	柴油	84	-	液态	常温	常压	易燃液体, 类别 3

表 5.1-1(2)加油站作业场所固有危险性表

序号	危险化学品名称	爆炸性危险化学品		可燃性危险化学品		毒性危险化学品		腐蚀性危险化学品	
		质量 t	TNT 当量 t	质量 t	燃烧放热 $\times 10^6$ (kJ)	浓度%	质量 t	浓度%	质量 t

序号	危险化学品名称	爆炸性危险化学品		可燃性危险化学品		毒性危险化学品		腐蚀性危险化学品	
		质量 t	TNT 当量 t	质量 t	燃烧放热 $\times 10^6$ (kJ)	浓度%	质量 t	浓度%	质量 t
一	加油区								
1	汽油	/	/	0.6216	28.59	/	/	/	/
2	柴油	/	/	1.72	74.30	/	/	/	/
二	储罐区								
1	汽油	/	/	76	3496	/	/	/	/
2	柴油	/	/	84	3628.8	/	/	/	/
说明	1、物料量为生产场所与储存场所的物料量分别列出，其中，罐区按设计最大储量核定，加油区存在量为同时加油需要量。 2、TNT 当量计算 $WTNT=aMQ/QTNT$ 。 式中：WTNT—TNT 当量；a—蒸气云当量系数，一般情况下取 4%；M—物质的质量，kg；Q—物质蒸气燃烧热，kJ/kg；QTNT—TNT 爆热，4520kJ/kg。汽油的燃烧热以 $4.6 \times 10^7$ J/kg 计，柴油的燃烧热以 $4.32 \times 10^7$ J/kg 计。 3、表中“/”代表不涉及，“—”代表无资料。								

表 6.1-1(3)加油站各区域可燃性物质燃烧后放出的热量表

装置名称	在线物料	最大在线量 t	燃烧热MJ/kg	燃烧放出的总热量 MJ
加油区	汽油	0.6216	46	$22.59 \times 10^4$
加油区	柴油	1.72	43.2	$74.30 \times 10^4$
储罐区	汽油	76	46	$3496 \times 10^6$
储罐区	柴油	84	43.2	$3628.8 \times 10^6$

### 6.1.2 固有危险度评价结果

通过附件危险度评价得知，埋地储罐区得分为 17 分，为 I 级，属高度危险。本项目采用油罐埋地、加装阻火器、布置消防设施、完善安全管理制度等安全对策措施，风险可控。详见本报告附件 5.1.4。

### 6.1.3 作业条件危险性分析

该工程的作业条件相对比较安全。在选定的 3 个单元中可能出现“可能危险”作业环境有 2 个单元，且可能危险作业环境的出现均由物料的危险程度所决定，而其余单元的作业均在“稍有危险”范围，作业条件相对安全。详见本报告附件 5.1.3。

### 6.2 定量风险分析结果

根据《汽车加油加气加氢站技术标准》（GB50156-2021）的要求确定防火间距。本加油站的防火间距符合有关法律法规要求（详见报告附件 2.2.3 节）。

按照《汽车加油加气加氢站技术标准》（GB50156-2021）标准确定其防火间距,也是加油站控制距离,如下:

表 6.2-1 二级加油站站内主要设施与周边建筑的防火间距表（单位：m）

油罐、加油机和通气管管口		柴油贮罐	汽油贮罐	汽/柴通气管管口、 加油机
站外建、构筑物				
重要公共建筑物		25	35	35/25
明火或散发火花地点		12.5	17.5	12.5/10
民用建筑 物保护类 别	一类保护物	6	11	11/6
	二类保护物	6	11	8.5/6
	三类保护物	6	8.5	7/6
甲、乙类厂房、仓库、储罐		11	15.5	12.5/9
丙、丁、戊类厂房、仓库和丙类液体储罐以及容积不大于 50m³ 的埋地甲、乙类液体储罐		9	11	10.5/9
室外变配电站		12.5	15.5	12.5/12.5
铁路、地上城市轨道交通线路		15	15.5	15.5/15
城市快速路、主干路和高速公路、一级公路、二级公路		3	5.5	5/3
城市次干路、支路和三级公路、四级公路		3	5	5/3
架空通信线		5	5	5
架空电力 线路	无绝缘层	6.5	6.5	6.5
	有绝缘层	5	5	5

加油站的加油机、油罐、卸油管口、通气管口四周 50m 范围内无重要公共建筑物和其出入口。

建设单位应随时注意四周是否有相关的规划、建设项目，及时向有关部门反映。

## 7 安全条件和安全生产条件的分析结果

### 7.1 安全条件分析结果

#### 7.1.1 建设项目国家和当地政府产业政策与布局符合性分析

本项目为加油站二级加油站原址（部分）重新建项目，2022年1月28号取得江西省企业投资项目备案通知书，项目统一代码号为2201-350721-04-05-514172（赣县区行政审批局），取得赣州市行政审批局关于同意新增赣县区恐龙谷加油站规划布点确认的批复，加油站规划确认号为GB-272（赣市行审证（5）字[2022]8号），2022年9月28日取得赣州市自然资源局赣县区分局建设用地规划许可证（地字第362121202209010号）。

#### 7.1.2 建设项目是否符合当地政府规划

赣州恐龙谷能源有限公司赣县区恐龙谷加油站为原址（部分）重新建设加油站项目，本项目于2022年9月28日取得赣州市自然资源局赣县区分局建设用地规划许可证（地字第362121202209010号）。故本项目符合国家和当地政府规划。

#### 7.1.3 建设项目选址符合性分析结果

赣州恐龙谷能源有限公司赣县区恐龙谷加油站地理位置优越，本项目于2022年9月28日取得了赣州市自然资源局赣县区分局下发的《建设用地规划许可证》，2022年10月24日取得赣州市行政审批局关于赣州恐龙谷能源有限公司赣县区恐龙谷加油站二级加油站新建项目的安全条件审查批复（赣市行审证（3）字[2022]414号），聘请有正规石油化工设计资质单位对加油站进行设计，设计专篇经专家评审通过，2022年12月12日取得赣州市行政审批局关于赣州恐龙谷能源有限公司赣县区恐龙谷加油站二级加油站新建项目的安全设施设计审查批复（赣市行审证（2）字[2022]89号），该项目选址符合《汽车加油加气加氢站技术标准》（GB50156-2021）、《建筑设计防火规范》GB50016-2014（2018年版）等法律法规要求。详见本报告附件2.2。

#### 7.1.4 建设项目与周边重要场所、区域、居民的相互影响分析结果

本加油站与周边居民安全间距符合《汽车加油加气加氢站技术标准》（GB50156-2021）的要求。项目采用油罐埋地、油气回收等生产工艺，与周边重要场所、区域、居民点影响不大。详见本报告附件2.2。

#### 7.1.5 当地自然条件对建设项目安全生产的影响分析结果

该项目的建（构）筑物设计和总平面布置充分考虑了自然灾害、雷击、地质、冰冻、台风暴雨的影响，该项目建构筑物采取防雷防静电措施；本项目所在地无不良地质条件，对建构筑物采取抗震设防，基础设在持力层上的基础上，基本上无地质灾害；地处南方亚热带区域，基本上无冰冻危害；本项目不受洪水威胁，排水顺畅，无内涝威胁。项目所在地自然条件对项目安全的影响可以得到控制。

### 7.2 安全生产条件分析结果

#### 7.2.1 主要技术、工艺或者方式和装置、设备、设施的安全可靠性分析结果

1、赣县区恐龙谷加油站所涉及的危险化学品物质的量不构成重大危险源。

2、通过本报告分析，可以知道本项目投入经营后仍将面对多种危险因素，如火灾、爆炸，电气伤害、车辆伤害、噪声等危险有害因素。而项目最主要的危险、有害因素是火灾、爆炸，对此加油站全体员工必须保持高度的安全防护意识。

3、项目公用工程能够满足安全经营的需要。

4、采用检查表评价法进行加油站安全评价，评价范围内的设备设施结论为符合要求。

5、加油站取得了防雷接地检测报告，加油站能够符合安全规范要求。

6、该项目能按照《中华人民共和国安全生产法》的要求进行“三同时”审批，安全设施按照安全设施与主体工程同时设计、同时施工、同时投入生产和使用的“三同时”的要求进行。

7、该项目在外部防火距离、平面布置、消防安全设施和措施能够满足国家法律、法规、标准、规范的要求。电气防爆防护、机械设备的安全保护等方面的安全设施建立有效。

8、该工程的作业条件相对比较安全。在选定的 7 个单元中可能出现“可能危险”作业有 5 个单元，且“可能危险”作业环境的出现均由物料的危险程度所决定，而其余单元的作业均在“稍有危险”范围，作业条件相对安全。

9、危险度评价埋地储罐区得分为 17 分，为 I 级，属高度危险。由于采用埋地油罐、密封操作等措施，危险有害程度能控制在可接受的范围。

10、加油站设置了安全领导小组，制定了相应的管理制度，操作规程和事故应急预案，加油站的安全管理机构工作有力，加油站安全经营管理处于正常有序开展范围。

详见本报告附件 3。

### 7.3 安全设施设计提出的对策措施落实情况

该项目对《赣州恐龙谷能源有限公司赣县区恐龙谷加油站二级加油站新建项目安全设施设计》中提出的安全设施和安全措施采纳及落实情况进行汇总具体表 7.3-1。

表 7.3-1 安全设施设计专篇提出的对策措施落实情况

序号	安全设施设计报告和设计图纸中提出的安全对策措施	依据	本项目设置情况	落实情况
一	工艺系统			
1	<p>1、防泄漏</p> <p>(1) 加油机采用自封式加油枪。依据现行国家标准《燃油加油站防爆安全技术第 2 部分:加油机用安全拉断阀结构和性能的安全要求》GB 22380.2-2019) 的规定，安全拉断阀的分离拉力应为 800N~1500N。加油站油枪或加油软管上设有拉断阀，共 16 把，可预防车辆加完油后，忘记将加油枪从油箱口移开就开车，而导致加油软管被拉断或加油机被拉倒，出现泄漏事故。</p> <p>(2) 在加油机底部与供油立管的连接处共设剪切阀共 16 把，其是加油机以正压供油的可靠油路保护装置，此阀作用有二：一是加油机被意外撞击时，剪切阀的剪切环处会首先发生断裂，阀芯自动关闭，防止液体连续泄漏而导致</p>	安全设施设计报告	<p>(1) 已采用采用自封式加油枪，符合规范</p> <p>(2)已设置紧急切断阀，符合国家标准。切断阀有设计 16 把。</p>	落实



序号	安全设施设计报告和设计图纸中提出的安全对策措施	依据	本项目设置情况	落实情况
	<p>发生火灾事故或污染环境；二是加油机一旦遇到着火事故时，剪切阀附近达到一定温度时，阀芯也会自动关闭，切断油路，避免引起严重的火灾事故。有关剪切阀的具体性能要求，详见国家标准《燃油加油站防爆安全技术第3部分：剪切阀结构和性能的安全要求》GB 22380.3-2019。</p> <p>（3）罐区采用 SF 双层油罐及双层复合管道，油罐及双层管道均设渗漏检测仪，对油罐及管道的渗漏情况做实时监控。</p> <p>（4）油罐内设置带有高液位报警功能的液位仪及卸油防溢阀，对罐内油品时刻进行监控，安装后应进行调试，满足以下要求：当油罐内油位达到 90% 立即报警，当油罐内油位达到 95% 液位后防溢阀自动关闭。油罐车内的油停止向油罐卸油，确保了油品不外溢，阻止事故发生。</p> <p>（5）出油管采用双层热塑性塑料管道，连接方式采用电融连接，其他工艺管道采用无缝钢管，连接方式采用焊接。</p> <p>（6）油罐人孔操作井采用一次成型的成品防渗操作井，满足防渗漏要求；加油机下方设成品防渗底槽，防止渗漏油品污染土壤。</p> <p>（7）工艺管线穿人孔井处加保护套管。套管采用成品操作井配套装置，满足防渗漏要求。</p> <p>（8）制定准确全面的操作规程，要求职工严格按操作规程进行操作，防止油品泄漏。</p> <p>（9）设卸油油气回收系统、分散式加油油气回收系统，防止油气泄漏。</p> <p>（10）在加油岛两端设置了防撞柱，选用 DN100 钢管，高度为 0.8m，以保证加油机的安全。</p> <p>（11）在站房内收银台及加油区及站房外墙，分别设紧急停止按钮共 2 处，每处分别设置 2 个，接入总配电箱内加油机、潜油泵配电箱回路总断路器励磁线圈。在紧急情况下每处可以断开站内总电源，也可以单独断开机油及潜油泵电源。紧急切断系统只能手动复位，具备失效保护功能。出现事故紧急切断供油，能够有效的防止油品泄露。</p>			
2	<p>2、防火</p> <p>（1）在易发生火灾区域悬挂防火标志牌，并在附近配备相应的消防器材。</p> <p>（2）作业人员在作业过程中必须按操作规程进行操作，并佩戴防静电工作服、手套相关劳保用品。</p> <p>（3）工艺生产区不准吸烟或使用其他明火等。</p> <p>（4）通气管设置在罩棚柱中，管口高于罩棚顶 2m，并设置阻火器和压力真空阻火呼吸阀。汽油罐的通气管管口除安装阻火器外，也安装呼吸阀。呼吸阀的工作正压为 2kpa~3kpa，工作负压为 1.5kpa~2kpa；柴油罐的通气管</p>	安全设施设计报告	已在易发生火灾区域悬挂防火标志牌，并在附近配备相应的消防器材，并且各项防火防爆措施实施到位	落实

序号	安全设施设计报告和设计图纸中提出的安全对策措施	依据	本项目设置情况	落实情况
	<p>口安装阻火器，通气管预留油气回收处理装置接口，并进行封堵。</p> <p>(5)根据《汽车加油加气加氢站技术标准》GB50156-2021第 12.2.3 条的规定，加油站设置灭火器、灭火毯、消防沙进行灭火。</p> <p>(6)站房餐厅使用电磁炉等非明火餐厨设备，禁止使用明火设施。</p> <p>(7)加油区、卸油区禁止吸烟、使用手机。</p> <p>(8)爆炸危险区域使用防爆电气，保证设备安全。</p> <p>(9)防雷、防静电接地、电气设备的工作接地、保护接地及信息系统的接地等共用接地装置，可有效防雷及静电积聚。</p> <p>3、防爆</p> <p>(1)根据《汽车加油加气加氢站技术标准》(GB50156-2021)第 5.0.8，加油站的变配电间在爆炸危险区域之外，且与爆炸危险区域边界线的距离大于 3m，变配电间的起算点为门窗等洞口。</p> <p>(2)根据《汽车加油加气加氢站技术标准》(GB50156-2021)第 11.1.7 条，爆炸危险区域内的电气设备选型、安装、电力线路敷设等均符合《爆炸危险环境电力装置设计规范》(GB50058-2014)的有关规定。a、爆炸危险区内所有电气设备的选型符合该场所的防爆等级要求为 dII BT4 Gb 和 ia 级（本质安全型）。</p> <p>b、在爆炸性气体环境 1 区、2 区内钢管配线的电气线路作好隔离密封。1 区、2 区电气设备接头部件中无隔离密封时，导体引上电气设备接头部件前的管段处，隔离密封。</p> <p>c、在爆炸性气体环境内，低压电力、照明线路用的绝缘导线和电缆的额定电压分别为 0.6/1.0KV,0.45/0.75KV。工作中性线的绝缘的额定电压与相线电压相等。</p> <p>d、钢管连接的螺纹部分涂以铅油或磷化膏。供隔离密封用的连接部件，不作为导线的连接或分线用。</p> <p>(3)根据《汽车加油加气加氢站技术标准》(GB50156-2021)第 11.1.8 条，加油站内爆炸危险区域以外的照明灯选用非防爆型。罩棚下处于非爆炸危险区域的灯，选用防护等级 IP55 级的照明灯。</p> <p>(4)根据《汽车加油加气加氢站技术标准》(GB50156-2021)第 11.2.12 条。在爆炸危险区域内工艺管道上的法兰、胶管两端等连接处，采用金属线跨接。</p> <p>(5)距卸油口 1.5m 处设置静电接地报警仪和人体静电放电装置。</p> <p>(6)在收银台隐蔽处和站房外墙（靠近加油区）分别设置站内紧急断电按钮，意外时紧急停电。具备失效保护功</p>		<p>实际防爆等级符合要求</p>	

序号	安全设施设计报告和设计图纸中提出的安全对策措施	依据	本项目设置情况	落实情况
	能，只能手动复位。 (7) 站房餐厅使用电磁炉等非明火餐厨设备，禁止使用明火设施。 (8) 加油区、卸油区禁止吸烟、使用手机，保证安全。			
3	4、防毒 根据规定，站内从业人员在作业过程中，正确佩戴和使用劳动防护用品，具体配备情况可见本专篇表 4.8-2、4.8-3。	安全设施设计报告	站内从业人员已正确佩戴和使用劳动防护用品。	落实
4	5、防腐蚀 本站加油管理地部分采用防静电双层热塑性塑料管 (DE50)，外层管满足耐油、耐腐蚀、耐老化和系统试验压力的要求；双层管道系统的内层管与外层管之间的缝隙贯通；双层管道系统的最低点设检漏点；双层管道坡向检漏点的坡度为 5%，并保证内层管和外层管任何部位出现渗漏均能在检漏点处被发现。 地上部分加油管线采用 20#无缝钢管。其中地下和地上部分采用钢质软管过度连接。钢质管道须做加强级防腐处理，防腐材料采用环氧煤沥青漆防腐工艺，详见《钢制管道外腐蚀控制规范》GB/T21447 的要求，防腐层结构：底漆一面漆一玻璃布一面漆一玻璃布一两层面漆，涂层厚度 ≥0.6mm，管道防腐前的除锈等级为 St3 级。地上管道（通气管地上部分、卸油口箱内及操作井内管线、检测立管）需做加强级防腐处理，采用环氧树脂涂料，详见《石油化工设备和管道涂料防腐蚀设计标准》SH3022-2019 的要求，管道防腐的除锈等级为 St3 级，然后采用环氧富锌底漆+环氧云铁中间漆+丙烯酸聚氨酯面漆做加强级防腐绝缘层保护，涂层总厚度 ≥0.19mm。	安全设施设计报告	油罐采用双层复合型材料。符合国家标准	落实
二	总平面布置			
1	本项目总平面分区布置紧凑合理，节约用地。站内卸油区、加油区、站房分区设置，相互之间保持相应的防火间距。	安全设施设计报告	本站防火间距都符合国标要求	落实
2	加油区位于站区中部，加油区包括 1 个罩棚和 4 个加油岛（4 台加油机），相互之间留有足够的过车、停车距离及车辆转弯半径（半径大于 9m）。	安全设施设计报告	确认无误	落实
3	油罐区为承重罐区（卧式 SF 双层钢-玻璃纤维增强塑料油罐），布置在罩棚下面的行车道下。卸油口位于站区东北侧，通气管位于靠 105 国道西北罩棚柱（高出罩棚顶 2m）。均未对车辆通行产生影响，保证了卸油时若油罐车发生着火时能及时撤离站区，减少对站内的破坏。	安全设施设计报告	确认无误	落实
4	站内停车场地面及行车道为混凝土路面，站区出入口分开设置于 105 国道上，中间绿化带隔开、地磅区，面向道路敞开设置。站区地面均已硬化。并在北面、东面设置实体围墙，围墙高度为 2.2m，南面设置界线（排水沟）	安全设施设计报告	确认无误	落实

序号	安全设施设计报告和设计图纸中提出的安全对策措施	依据	本项目设置情况	落实情况
	与原大京九公司的用地分开			
5	站内停车位应为平坡，站内停车位和道路路面采用混凝土路面，并以不大于 8% 的坡度坡向进出口，避免站内发生积水。 站区部分面积可种植草坪等进行绿化，但不得种植油性植物。	安全设施设计报告	确认无误	落实
三	设备及管道			
1	油罐采用内钢外玻璃纤维增强塑料（SF）双层油罐，采用潜油泵加油工艺。 本站加油管理地部分采用导静电双层热塑性塑料管（DE50），地上管线均采用无缝钢管。	安全设施设计报告	油罐采用双层复合型材料	落实
2	（1）采用 SF 双层油罐，需设备厂家合格后方可使用。 （2）本站采用潜油泵加油工艺，每台加油机按加油品种设置进油管（进油管线从油罐潜油泵开至加油机底座）；加油枪采用自封式加油枪，汽油流量 5~50L/min，柴油大流量 5~50L/min。 （3）管道等有关设施在投产前要进行试压合格，采用空气进行冲洗或吹扫。 （4）所有管道、设备均做防雷静电接地。 （5）站内的工艺管道除必须露出地上部分以外，均埋地敷设，且不穿过建、构筑物。油品管道与管沟、电缆沟和排水沟相交叉时，采取相应的防渗漏措施。 （6）通风管的公称直径为 DN50，92#汽油罐的通风管安装带阻火功能的机械呼吸阀，其他汽油通风管安装防雨型阻火器，柴油罐通风管管口安装防雨型阻火器。 （7）无缝钢管外壁全部涂刷防腐漆，并定期安排人员对管道进行完好性排查。	安全设施设计报告	现场符合标准	落实
四	电气			
1	本项目为三级负荷。本项目供电电源引自赣县沙地乡镇电网。站内用电负荷为 65kW（其中洗车机 30kW）。避免停电时数据丢失加油站管理系统、监控系统设置 UPS 不间断电源供电 AC380/220V,4KVA，（管理系统 1.5KVA、监控系统 1.8KVA、液位仪控制器、在线监测控制器、渗漏检测控制器分别为 0.5KVA。）连续供电时间大于 90 分钟。	安全设施设计报告	洗车机未安装,加油站供电负荷为三级,信息系统设不间断供电电源。	落实
2	加油站罩棚、配电间、设备间、站长室、便利店等处设应急照明，该站内所有的应急照明灯采用 LED 型节能灯，电源引自额定输出电压不大于 DC36V 的应急照明配电箱，采用集中电源非集中控制方式，设置明显标志，应急时间 ≥60 分钟。疏散区的地面最低水平照明不低于 1.0lx；人员密集场所内的地面最低水平照明不低于 5.0lx。	安全设施设计报告	按设计配置	落实
3	（1）本项目加油罩棚下的灯具在爆炸危险区域以外，要求选用防护等级 IP55 级的照明灯具，在爆炸危险区内的灯具必须选用防爆照明和应急防爆照明。 （2）爆炸性环境内电气设备保护级别的选择符合	安全设施设计报告	现场符合标准	落实

序号	安全设施设计报告和设计图纸中提出的安全对策措施	依据	本项目设置情况	落实情况
	<p>GB50058-2014 表 5.2.2-1 的规定。</p> <p>(3) 爆炸性环境中电气设备保护级别 (EPL) 与电气设备防爆结构的关系符合 GB50058-2014 表 5.2.2-2 的规定。</p> <p>(4) 防爆电气设备的级别、组别不低于该爆炸性气体环境中爆炸性气体混合物的级别和组别。气体分级与电气设备类别关系符合 GB50058-2014 表 5.2.3-1 的规定。当存在有两种以上可燃性物质形成的爆炸型混合物时,按照混合后的爆炸性混合物的级别和组别选择防爆设备。无凭据可查时按照危险程度较高的级别和组别选用防爆电气设备。</p>			
4	<p>防雷、防静电接地设施</p> <p>1) 防雷、防静电接地、电气设备的工作接地、保护接地及信息系统的接地等共用接地装置,其接地电阻 <math>R \leq 4 \Omega</math>。</p> <p>2) 罩棚防雷(二类防雷): 加油站罩棚防雷利用 <math>\Phi 10</math> 热镀锌圆钢做接闪带, 接闪带网格不大于 <math>10m \times 10m</math> 或 <math>12m \times 8m</math>, 利用罩棚钢柱做引下线, 与接地网可靠连接。每个引下线设置测试断接点。</p> <p>3) 站房防雷(二类防雷): 根据《建筑物防雷设计规范》GB50057-2010, 站房防雷归于三类防雷建筑, 接闪带安装在女儿墙上, 采用 <math>\Phi 10</math> 热镀锌圆钢敷设接闪带, 接闪带网格不大于 <math>10m \times 10m</math> 或 <math>12m \times 8m</math>, 利用建筑物柱内 2 根 <math>\Phi 18</math> 主筋做引下线, 防雷引下线与接地网焊接连接, 高出站房屋面的所有金属突出物与接闪带可靠连接。</p> <p>4) 每个油罐两点与主接地干线连接, 罐进油管始端接地, 把接地支线引至操作井内(与油管、电缆保护管做电气连接)。</p> <p>5) 电缆保护管、电缆金属外皮等均接地.进入防爆区域的电缆(线)保护管用防爆胶泥密封。</p> <p>6) 加油机接地做法: 接地干线引至加油机箱内, 地坪上留 200mm。机体和其内设备, 加油机内部油管及电线管都与接地干线做电气连接, 连接线为 <math>BVR16mm^2</math>。</p> <p>7) 接地装置接地极采用 <math>\angle 50 \times 50 \times 5</math> 热镀锌角钢,接地干线采用 <math>-40 \times 4</math> 热镀锌扁钢, 支线采用 <math>-40 \times 4</math> 热镀锌扁钢,焊接连接,埋深 0.8m。焊接处做防腐。</p> <p>8) 高出地面的通气管与接地网相连, 做良好的电气连接。给水系统的水表、工艺管线的法兰均用 <math>TRJ-10mm^2</math> 跨接。</p> <p>9) 埋地油罐与露出地面工艺管道相互做电气连接并接地。加油站的信息系统的铠装电缆或导线穿钢管配线时, 配线电缆金属外壳两端均接地, 采用导静电的热塑性塑料管道时, 导电内衬接地。</p> <p>10) 地上或管沟敷设的油品管道的始末端和分支处设防静电和防感应雷做联合接地装置, 接入共用接地网接地电阻不大于 <math>4 \Omega</math>。</p> <p>11) 加油的汽油罐车卸车场地, 设罐车卸车时用的防静电接地装置, 并设置能检测跨接线及监视接地装置状态的静电接地仪。人体释放静电装置和静电接地报警仪距卸油口距离不小于 1.5m (爆炸危险区之外)。</p>	安全设施设计报告	现场符合标准 目前洗车机未安装	落实

序号	安全设施设计报告和设计图纸中提出的安全对策措施	依据	本项目设置情况	落实情况
	<p>12) 在爆炸危险区域内的油品管道上的法兰、胶管两端等连接处用金属线跨接。当法兰的连接螺栓不少于 5 根时、在非腐蚀环境下可不跨接。</p> <p>13) 不间断电源的可接近裸露导体接地 (PE 线) 或零线 (N) 可靠且有标识。</p> <p>14) 接地 (PE) 或接零 (N) 支线必须单独与接地 (PE) 或接零 (N) 干线相连接, 不得串联连接。</p> <p>15) I 类灯具的不带电的外露可导电部分必须与保护接地线 (PE) 可靠电气连接, 并且做好标识。</p> <p>16) 加油站建筑物电子信息系统的 SPD 为 D 级。电子信息系统防护等级的分级: 本工程按 D 级雷电电磁脉冲防护等级设防; 在低压配电系统中采用 B 级电涌保护器进行保护。主要防护措施: 采用等电位连接, 在站房内设总等电位箱; 利用基础钢筋实施共用接地, 接地电阻要求小于 4Ω; 信息系统设备处采用专用接地线; 浪涌保护器 (SPD) 的设置及设置部位: 配电间总配电柜内的母线的各相上; 末端配电箱的母线的各相上; 由室外引入建筑物的电力线路、信号线路、控制线路等在其入口处的配电箱、控制箱、前端箱等的引入处装设 SPD, 并就近与进出口建筑物的各种金属管道等进行等电位联结。</p> <p>17) 变压器接地: 变压器壳体和中性 N 端做接地。变压器外壳接地采用 -40*4 热镀锌扁钢做接地。在变压器低压侧出线出处安装一组低压避雷器, 避雷器防雷接地引下线采用“三位一体”的接地方法。</p> <p>18) 洗车机四周做接地网, 两点与接地做可靠的电气连接。</p> <p>19) 本建筑物防雷采取防闪电感应的措施: (1) 建筑物内的所有设备、管道、构架等主要金属物, 就近接到防雷装置或共用接地装置上; (2) 平行敷设的管道、构架和电缆金属外皮等长金属物; 距离小于 100mm 时, 采用金属线跨接, 跨接点的间距不大于 30m, 交叉净距小于 100mm 时, 其交叉处也做跨接。建筑物内防闪电感的接地干线与接地装置的连接, 不少于 2 处。</p> <p>20) 在建筑物引下线附近保护人身安全采取的防跨步电压的措施是利用建筑物金属构架和建筑物互相连接的钢筋在电气上是贯通柱子组成的自然引下线, 作为自然引下线的柱子包括位于建筑物四周和建筑物内的; 引下线 3m 范围内地表层的电阻率不小于 50kΩ.m, 敷设 15cm 厚砾石层。</p>			
五	自控仪表及火灾报警			
1	<p>本项目加油罩棚、办公室、便利店、配电间处设应急照明。加油站管理系统、监控系统设置 UPS 不间断电源供电 AC380/220V, 4KVA, (管理系统 1.5KVA、监控系统 1.8KVA、液位仪控制器、在线监测控制器、渗漏检测控制器分别为 0.5KVA。)</p>	安全设施设计报告	确认无误	落实
2	<p>设置紧急切断系统、油罐安装高、低液位报警装置和渗漏检测系统。</p> <p>根据《汽车加油加气加氢站技术标准》GB50156-2021</p>	安全设施设计报告	现场符合标准	落实

序号	安全设施设计报告和设计图纸中提出的安全对策措施	依据	本项目设置情况	落实情况
	<p>中第 6.1.13 规定，在卸油管上安装了卸油防溢阀，当油罐油位达到 95%时自动关闭进油管路，停止向油罐内卸油。</p> <p>站内设双层油罐及双层管线测漏系统，共用渗漏检测集成平台控制器，由测漏报警器和夹层泄露检测仪表组成，在储罐检测空隙之间设置传感器，可对油罐进行在线检测。双层管线其最低点安装侧漏传感器进行在线检测，并在收银台处安装报警设备。</p> <p>站内设紧急切断系统。站内共设两组紧急切断按钮，一组紧急切断按钮可以切断站内全部电源，另一组紧急切断按钮只切断加油机潜油泵电源，紧急切断按钮设置在收银台及站房外墙近加油区处，紧急切断按钮具有失效保护功能，且只能手动复位。加油机本身也自带紧急切断按钮。</p> <p>本站管理系统由零管系统、数据集成平台和现场仪表三部分构成。</p> <p>零管系统对加油系统的生产过程进行检测管理，动态显示加油流程，包括加油机的运行状态以及油罐的液位高低等信息，生产数据的存储、统计、查询、打印。</p> <p>整个站区共安装 12 台摄像机，硬盘录像机等设备安装 在站长室内。室外共安装 6 台监视用摄像机：加油罩棚 2 台,出入口处各 1 台，均安装在罩棚网架上（高度在防爆区域外）；卸油口和洗车处各 1 台安装在路灯灯杆上，站房室内共 9 台监视用摄像机：便利店 2 台、值班室、站长办公室各 1 台。工作人员在站长室监视监控器画面就可以实现对罐区、加油区、站房的全天候全方位的动态监视。</p> <p>加油站自封式油枪或加油软管上设有拉断阀，可预防车辆加完油后，忘记将加油枪从油箱口移开就开车，而导致加油软管被拉断或加油机被拉倒，出现泄漏事故。</p> <p>在加油机底部与供油立管的连接处设有紧急切断阀，其是加油机以正压供油的可靠油路保护装置，此阀作用有二：一是加油机被意外撞击时，剪切阀的剪切环处会首先发生断裂，阀芯自动关闭，防止液体连续泄漏而导致发生火灾事故或污染环境；二是加油机一旦遇到着火事故时，剪切阀附近达到一定温度时，阀芯也会自动关闭，切断油路，避免引起严重的火灾事故。</p>			
3	<p>本站管理系统由零管系统、数据集成平台和现场仪表三部分构成。为了避免紧急停电时数据丢失，信息系统和监控系统设计了 UPS 电源。其容量为 AC380/220V 4KVA，应急时间不小于 90min。若是液位仪损坏，导致油罐高低液位不准，会产生误报警。定时检测液位仪精确度。</p> <p>按照《爆炸危险环境电力装置设计规范》（GB50058—2014）的要求选用的电气设备，由于使用时间过长，其性能可能会下降，如果不定期检测或更换，就有可能在今后的运行中发生电气火灾事故。</p>	安全设施设计报告	定期检查工作已经落实	落实
六	<b>其他防范设施</b>			
1	<p>1、防洪</p> <p>(1) 对站区及周边的排水系统立即进行检查和维护，保证排水畅通。</p>	安全设施设计报告	站内排水设施，符合标准。以及对罩	落实

序号	安全设施设计报告和设计图纸中提出的安全对策措施	依据	本项目设置情况	落实情况
	<p>(2) 防洪工作实行领导负责制，分级负责，统一指挥，坚持 24 小时值班制，如有重大险情立即报告项目部防洪领导小组。</p> <p>(3) 根据当地汛情规律，确定防洪值班起止日期，并主动与当地水利、气象部门建立联系，及时收听、收看当地的天气预报，及时掌握天变化情况。当遇有灾害天气预报时、站区必须有负责人值班，确保出现险情能够迅速做出反应。</p> <p>(4) 汛期内加强工地巡查、信息的传递和反馈工作，做好汛期雨中、雨后检查，一旦发成险情水害，及时组织抢救，将水害造成的损失降至最低限度内。</p> <p>2、防台风</p> <p>(1) 设计时已考虑罩棚的风荷载的影响、所选用的材料强度、质量等均要满足要求。在使用过程中，定期做好检维修工作，确保罩棚性能完好。防止台风破坏罩棚，造成生产安全事故。</p> <p>(2) 如有台风，应对加油站的设备、设施进行一次全面的检查，确保门、窗紧锁；对消防器材箱、消防沙箱、站内外的灯箱等进行加固；对加油机键盘进行封盖，以防加油机进水引起短路；对站内的下水道进行重新疏通，以防大面积积水；准备沙袋，以防雨水倒灌；配备抗台物资，24 小时监守岗位。</p> <p>(3) 检查卸油阀、计量口的关闭和密封情况，加固储罐人孔操作井盖，以防进水。</p> <p>(4) 当台风、暴雨侵袭发生雨水倒灌时，立即停止加油，用沙袋挡住雨水，疏散车辆，迅速拆除加油机内电动机及相关的重要零件，移居高位，以防进水，造成财产损失。</p> <p>3、防地质灾害</p> <p>(1) 防山体滑坡</p> <p>该站东面设置植草护坡，护坡坡率不大于 1:1.25。采用植草护坡增加植被面积，有效减少水土流失。有固定边坡，阻挡冲刷和塌陷。</p> <p>(2) 防地基沉降</p> <p>根据地勘报告合理设计建、构筑物基础，根据地勘数据选择良好的土层做为基础持力层，必要时对地基进行处理，确保基础稳固牢靠，从而降低地基不均匀沉降的发生。</p> <p>4、防震</p> <p>抗震设防烈度为小于 6 度，本项目罐区按 7 度设防，其他建、构筑物抗震按 6 度设防。</p> <p>给水管选择应符合下列要求：1 材质应具有较好的延性；2 承插式连接的管道，接头填料宜采用柔性材料。在穿管的墙体或基础上应设置套管，穿管与套管间的缝隙内应填充柔性材料；</p> <p>当输水、等埋地管道不能避开活动断裂带时，应采取下列措施：1 管道宜尽量与断裂带正交；2 管道应敷设在套筒内，周围填充砂料；3 管道及套筒应采用钢管；4 断裂带两侧的管道上(距断裂带有一定的距离)应设置紧急关断阀。</p>		<p>棚的定期检查工作已经有规定，落实。防震措施等均符合要求</p>	



序号	安全设施设计报告和设计图纸中提出的安全对策措施	依据	本项目设置情况	落实情况
	5、防自然灾害 1) 防冰雪 设计时已考虑罩棚的雪荷载的影响、所选用的材料强度、质量等均要满足要求。在使用过程中，定期做好检维修工作，确保罩棚性能完好。防止积雪压垮罩棚，造成生产安全事故。			

该项目安全设施设计专篇提出的安全对策措施已落实。目前洗车机未安装,不在评价范围

### 7.4 列举与建设项目同样或者同类生产技术、工艺、装置（设施）在生产或者储存危险化学品过程中发生的事故案例的后果和原因

案例1:

2001年6月22日，某石油公司下属的一加油站3号油罐正在接卸一车97号汽油，卸油作业的员工违章将卸油胶管插到量油孔进行卸油，造成喷溅式卸油。21时40分，油罐突然起火，油罐中汽油向外溢出，火势迅速蔓延成大面积火灾。消防部门与加油站职工经4小时15分钟才将大火扑灭。大火将4台加油机、油罐等加油站设施全部烧毁，卸油作业的员工烧成重伤，烧伤面积超过80%。

分析事故原因，当班的卸油作业的员工违章将卸油胶管插到量油孔进行卸油，造成喷溅式卸油，导致大量油气和静电荷产生，这是事故发生的直接原因，而卸油处的静电报警器因为没有电池没有发出报警声响，静电接地系统接地不良形同虚设，使得静电积聚到一定能量产生静电火花，从而使现场有了点火源。进一步深究事故责任，加油站平时疏于员工的安全教育和严格管理，对安全设备的投入使用不检查巡视，没有及时处理安全隐患，这是导致事故发生的根本原因，加油站第一负责人负有直接的安全责任。

案例2:

1997年7月12日晚23时左右，一辆满载乘客的中巴驶入南京某加油站的中间道90号汽油加油机旁停车加油。车停稳熄火后，加油员按照作业规程给汽车加油。当对油箱加注了7升汽油时，油箱内突然向外串火，加油员急

忙从油箱中向外拔加油枪时，少量汽油溅在手背和衣服上，加油员的手背和衣服都着了火苗。当时中巴车内的乘客十分惊慌，有的乘客急忙夺门而逃，有的乘客从车窗往下跳。而此时加油员没有慌乱，立即关闭了加油机，一面扑打自己身上的火苗，一面向不远处放置的消防器材跑去，迅速打开35Kg干粉灭火器，喷灭自己身上的火苗并向油箱猛喷干粉，其他加油员也赶来支援，在短短的几秒钟内扑灭了油箱大火，及时地防止了一次后果不堪设想的火灾事故。

事后分析着火原因，明确了在加注汽油的过程中,油箱内突然向外串火是由于静电放电引燃油蒸汽造成。而油箱在加油时产生静电放电并着火的原因是多方面的，一是有可能是加油枪内静电导出线由于长期使用经常弯曲而折断；二是有可能加油机静电接地线断路；有可能加油机静电接地电阻值超过规定值；三是有可能油箱内含有杂质较多，致使加油枪注油过程中产生的静电较多，当静电荷积累到放电电压时，产生静电放电，引燃了油蒸汽。在排除了前二个可能后，事故原因终于找到，由于油箱内含有杂质多致使加油枪注油过程中产生了大量静电荷积聚，使静电的放电能量超过可燃气体的最小点燃的能量，从而引发静电放电，是导致串火的直接原因。

### 7.5 安全分类整治评价

根据《应急管理部关于印发危险化学品企业安全分类整治目录（2020年）的通知》（应急〔2020〕84号）内危险化学品企业安全分类整治目录（2020年）编制检查表，对该加油站的安全分类整治情况进行评价，评价结果见下表7.5-1。

表 7.5-1 危险化学品企业安全分类整治检查表

序号	分类内容	违法依据	处理依据	检查记录	检查结果
<b>一、暂扣或吊销安全生产许可证类</b>					
1	新建、改建、扩建生产危险化学品的建设项目未经具备国家规定资质的单位设计、制造和施工建设；涉及危险化工工艺、重点监管危险化学品的危险化学品生产装置，未经具有	《危险化学品生产企业安全生产许可证实施办法》第九条第一款。	《危险化学品生产企业安全生产许可证实施办法》第四十三条。	山东富海石化工程有限公司承担安全设施设计（石化甲级）	符合要求

	综合甲级资质或者化工石化专业甲级设计资质的化工石化设计单位设计。				
2	使用国家明令淘汰落后安全技术工艺、设备目录列出的工艺、设备。	《安全生产法》第三十五条； 《危险化学品生产企业安全生产许可证实施办法》第九条第二款； 《化工和危险化学品生产经营单位重大生产安全事故隐患判定标准（试行）》第十一条。	《安全生产许可证条例》第十四条第二款； 《危险化学品生产企业安全生产许可证实施办法》第四十三条。	未使用国家明令淘汰落后安全技术工艺、设备目录列出的工艺、设备	符合要求
3	涉及“两重点一重大”的生产装置、储存设施外部安全防护距离不符合国家标准要求，且无法整改的。	《安全生产法》第十七条； 《危险化学品生产企业安全生产许可证实施办法》第八条第二款、第九条第五款； 《化工和危险化学品生产经营单位重大生产安全事故隐患判定标准（试行）》第三条。	《安全生产许可证条例》第十四条第二款； 《危险化学品生产企业安全生产许可证实施办法》第四十三条。	安全距离符合GB 50156-2021的要求	符合要求
4	涉及重点监管危险化工工艺的装置未装设自动化控制系统。	《危险化学品生产企业安全生产许可证实施办法》第九条第三款； 《化工和危险化学品生产经营单位重大生产安全事故隐患判定标准（试行）》第四条。	《安全生产许可证条例》第十四条第二款； 《危险化学品生产企业安全生产许可证实施办法》第四十三条。	不涉及重点监管危险化工工艺	/
<b>二、停产停业整顿或暂时停产停业、停止使用相关设施设备类</b>					
1	未取得安全生产许可证、安全使用许可证（试生产期间除外）、危险化学品经营许可证或超许可范围从事危险化学品生产经营活动。	《危险化学品安全管理条例》第十四条、第二十九条、第三十三条。	《危险化学品安全管理条例》第七十七条； 《危险化学品生产企业安全生产许可证实施办法》第四十五条； 《危险化学品安全使用许可证管理办法》第三十七条。	本评价为新建加油站安全验收评价，其目的就是取得危化品经营许可证，未超出审批范围	符合要求
2	新开发的危险化学品生产工艺未经小试、中试、工业化试验直接进行工业化生产，且重大事故隐患排除前或者排除过程中无法保证安全的；国内首次使	《安全生产法》第六十二条； 《危险化学品生产企业安全生产许可证实施办法》第九条第二款； 《化工和危险化学品生	《安全生产法》第六十二条。	不涉及生产工艺过程	/

	用的化工工艺，未经过省级人民政府有关部门组织的安全可靠性论证，且重大事故隐患排除前或者排除过程中无法保证安全的。	产经营单位重大生产安全事故隐患判定标准（试行）》第十九条。			
3	一级或者二级重大危险源不具备紧急停车功能，对重大危险源中的毒性气体、剧毒液体和易燃气体等重点设施未设置紧急切断装置，涉及毒性气体、液化气体、剧毒液体的一级、二级重大危险源未配备独立的安全仪表系统，且重大事故隐患排除前或者排除过程中无法保证安全的。	《安全生产法》第六十二条； 《危险化学品重大危险源监督管理暂行规定》第十三条； 《化工和危险化学品生产经营单位重大生产安全事故隐患判定标准（试行）》第五条。	《安全生产法》第六十二条。	未构成危险化学品重大危险源	符合要求
4	涉及重点监管危险化工工艺的装置未实现自动化控制，系统未实现紧急停车功能，且重大事故隐患排除前或者排除过程中无法保证安全的；装备的自动化控制系统、紧急停车系统未投入使用，且重大事故隐患排除前或者排除过程中无法保证安全的。	《安全生产法》第六十二条； 《危险化学品生产企业安全生产许可证实施办法》第九条第三款； 《危险化学品安全使用许可证管理办法》第七条第三款； 《化工和危险化学品生产经营单位重大生产安全事故隐患判定标准（试行）》第四条。	《安全生产法》第六十二条； 《危险化学品生产企业安全生产许可证实施办法》第四十三条。	不涉及重点监管危险化工工艺	/
5	装置的控制室、机柜间、变配电所、化验室、办公室等不得与设有甲、乙 A 类设备的房间布置在同一建筑物内。	《危险化学品生产企业安全生产许可证实施办法》第八条第一款第三项； 《石油化工企业设计防火标准》（GB 50160-2008）（2018 年版）5.2.16。	《危险化学品生产企业安全生产许可证实施办法》第四十三条。	配电室、站房未与设有甲、乙 A 类设备的房间布置在同一建筑物内	符合要求
6	爆炸危险场所未按照国家标准安装使用防爆电气设备，且重大事故隐患排除前或者排除过程中无法保证安全的。	《安全生产法》第六十二条； 《化工和危险化学品生产经营单位重大生产安全事故隐患判定标准（试行）》第十二条。	《安全生产法》第六十二条。	加油机等按照国家标准安装使用防爆电气设备。	符合要求
7	涉及光气、氯气、硫化氢等剧毒气体管道穿越除厂区外的公共区域（包括化工园区、工业园区），且重大事故隐患排除前或者	《安全生产法》第六十二条； 《危险化学品输送管道安全管理规定》第七条； 《化工和危险化学品生	《安全生产法》第六十二条。	不涉及光气、氯气、硫化氢等剧毒气体管道	/

	排除过程中无法保证安全的。	产经营单位重大生产安全事故隐患判定标准（试行）》第八条。			
8	全压力式液化烃球形储罐未按国家标准设置注水措施（半冷冻压力式液化烃储罐或遇水发生反应的液化烃储罐除外），且重大事故隐患排除前或者排除过程中无法保证安全的。	《安全生产法》第六十二条； 《化工和危险化学品生产经营单位重大生产安全事故隐患判定标准（试行）》第六条。	《安全生产法》第六十二条。	不涉及液化烃球形储罐	/
9	液化烃、液氨、液氯等易燃易爆、有毒有害液化气体的充装未使用万向管道充装系统，且重大事故隐患排除前或者排除过程中无法保证安全的。（液氯钢瓶充装、电子级产品充装除外）	《安全生产法》第六十二条； 《化工和危险化学品生产经营单位重大生产安全事故隐患判定标准（试行）》第七条。	《安全生产法》第六十二条。	不涉及液化烃、液氨、液氯等易燃易爆、有毒有害液化气体	/
10	氯乙烯气柜的进出口管道未设远程紧急切断阀；氯乙烯气柜的压力（钟罩内）、柜位高度不能实现在线连续监测；未设置气柜压力、柜位等联锁。存在以上三种情形之一，经责令限期改正，逾期未改正且情节严重的。	《危险化学品重大危险源监督管理暂行规定》第十三条第二、三项； 《危险化学品企业安全风险隐患排查治理导则》“9重点危险化学品特殊管控安全风险隐患排查清单（六）氯乙烯”第六、十一条。	《安全生产法》第九十六条。	不涉及氯乙烯	/
11	危险化学品生产、经营、使用企业主要负责人和安全生产管理人员未依法经考核合格。	《安全生产法》第六十二条； 《危险化学品生产企业安全生产许可证实施办法》第十六条； 《危险化学品经营许可证管理办法》第六条第一款第二项； 《危险化学品安全使用许可证管理办法》第九条； 《化工和危险化学品生产经营单位重大生产安全事故隐患判定标准（试行）》第一条。	《安全生产法》第六十二条； 《危险化学品生产企业安全生产许可证实施办法》第四十三条。	主要负责人余能良、安全员黄加斌均取证且在有效期内。	符合要求
12	涉及危险化工工艺的特种作业人员未取得特种作业操作证而上岗操作的。	《安全生产法》第六十二条； 《特种作业人员安全技术培训考核管理规定》第五条； 《化工和危险化学品生产经营单位重大生产安	《安全生产法》第六十二条。	不涉及危险化工工艺	/

		全事故隐患判定标准（试行）》第二条。			
13	未建立安全生产责任制。	《安全生产法》第六十二条； 《化工和危险化学品生产经营单位重大生产安全事故隐患判定标准（试行）》第十六条。	《安全生产法》第六十二条。	建立了安全生产责任制	符合要求
14	未编制岗位操作规程，未明确关键工艺控制指标。	《安全生产法》第六十二条； 《危险化学品生产企业安全生产许可证实施办法》第四十三条； 《化工和危险化学品生产经营单位重大生产安全事故隐患判定标准（试行）》第十七条。	《安全生产法》第六十二条； 《危险化学品生产企业安全生产许可证实施办法》第四十三条。	编制了岗位操作规程	符合要求
15	动火、进入受限空间等特殊作业管理制度不符合国家标准，实施特殊作业前未办理审批手续或风险控制措施未落实，且重大事故隐患排除前或者排除过程中无法保证安全的。	《安全生产法》第六十二条； 《化工和危险化学品生产经营单位重大生产安全事故隐患判定标准（试行）》第十八条。	《安全生产法》第六十二条。	制定了特殊危险作业管理制度并有效执行。	符合要求
16	列入精细化工反应安全风险评价范围的精细化工生产装置未开展评估，且重大事故隐患排除前或者排除过程中无法保证安全的。	《安全生产法》第六十二条； 《化工和危险化学品生产经营单位重大生产安全事故隐患判定标准（试行）》第十九条。	《安全生产法》第六十二条。	不涉及精细化工生产装置	/
17	未按国家标准分区分类储存危险化学品，超量、超品种储存危险化学品，相互禁配物质混放混存，且重大事故隐患排除前或者排除过程中无法保证安全的。	《安全生产法》第六十二条； 《化工和危险化学品生产经营单位重大生产安全事故隐患判定标准（试行）》第二十条。	《安全生产法》第六十二条； 《危险化学品安全管理条例》第八十条第五款。	现场勘察未发现超量、超品种储存危险化学品，相互禁配物质混放混存	符合要求
<b>三、限期改正类</b>					
1	涉及“两重点一重大”建设项目未按要求组织开展危险与可操作性分析（HAZOP）。	《安全生产法》第三十八条； 《危险化学品企业安全风险隐患排查治理导则》3.2.3。	《安全生产法》第九十九条。	涉及重点监管危险化学品汽油，但加油站不涉及生产工艺过程	/
2	重大危险源未按国家标准配备温度、压力、液位、流量、组分等信息的不间断采集和监测系统以及可	《危险化学品重大危险源监督管理暂行规定》第十三条第一项。	《危险化学品重大危险源监督管理暂行规定》第三十二条	未构成重大危险源	/

	燃气体和有毒有害气体泄漏检测报警装置，并具备信息远传、连续记录、事故预警、信息储存（不少于 30 天）等功能。		第三项。		
3	现有涉及硝化、氯化、氟化、重氮化、过氧化工艺的精细化工生产装置未完成有关产品生产工艺全流程的反应安全风险评估，同时未按照《关于加强精细化工反应安全风险评估工作的指导意见》（安监总管三〔2017〕1 号）的有关方法对相关原料、中间产品、产品及副产物进行热稳定性测试和蒸馏、干燥、储存等单元操作的风险评估；已开展反应安全风险评估的企业未根据反应危险度等级和评估建议设置相应的安全设施，补充完善安全管控措施的。	《安全生产法》第六十二条； 《化工和危险化学品生产经营单位重大生产安全事故隐患判定标准（试行）》第十九条。	《安全生产法》第六十二条。	不涉及硝化、氯化、氟化、重氮化、过氧化工艺	/
4	涉及爆炸危险性化学品的生产装置控制室、交接班室布置在装置区内，且未完成搬迁的；涉及甲乙类火灾危险性的生产装置控制室、交接班室布置在装置区内，但未按照《石油化工控制室抗爆设计规范》（GB50779）完成抗爆设计、建设和加固的。	《安全生产法》第三十八条； 《危险化学品生产企业安全生产许可证实施办法》第八条第三款，第九条第四、五款； 《危险化学品企业安全风险隐患排查治理导则》附件《安全风险隐患排查表》“2 设计与总图安全风险隐患排查表（二）总图布局”第七项。	《安全生产法》第九十九条。	不涉及生产装置	/
5	涉及硝化、氯化、氟化、重氮化、过氧化工艺装置的上下游配套装置未实现自动化控制。	《安全生产法》第三十八条； 《危险化学品生产企业安全生产许可证实施办法》第九条； 《危险化学品安全使用许可证管理办法》第七条第三款。	《安全生产法》第九十九条。	不涉及硝化、氯化、氟化、重氮化、过氧化工艺	/
6	控制室或机柜间面向具有火灾、爆炸危险性装置一侧不满足国家标准关于防火防爆的要求。	《安全生产法》第六十二条； 《化工和危险化学品生产经营单位重大生产安全事故隐患判定标准	《安全生产法》第六十二条。	不涉及控制室或机柜间；监控仪器终端设于站房内	符合要求

		(试行)》第十三条。			
7	未按照标准设置、使用有毒有害、可燃气体泄漏检测报警系统;可燃气体和有毒气体检测报警信号未发送至有人值守的现场控制室、中心控制室等进行显示报警。	《安全生产法》第六十二条; 《危险化学品生产企业安全生产许可证实施办法》第九条第一款第三项; 《化工和危险化学品生产经营单位重大生产安全事故隐患判定标准(试行)》第十二条。	《安全生产法》第六十二条。	按照标准设置了油气泄漏检测报警系统,信号远传至站房内	符合要求
8	地区架空电力线路穿越生产区且不符合国家标准要求。	《安全生产法》第六十二条; 《化工和危险化学品生产经营单位重大生产安全事故隐患判定标准(试行)》第九条。	《安全生产法》第六十二条。	架空电力线路未穿越加油站	符合要求
9	化工生产装置未按国家标准要求设置双重电源供电。	《安全生产法》第六十二条; 《化工和危险化学品生产经营单位重大生产安全事故隐患判定标准(试行)》第十四条; 《供配电系统设计规范》(GB50052-2009) 3.0.2; 《石油化工企业生产装置电力设计技术规范》(SH3038-2000) 4.1、4.2。	《安全生产法》第六十二条。	不涉及化工生产装置	/
10	涉及“两重点一重大”生产装置和储存设施的企业,新入职的主要负责人和主管生产、设备、技术、安全的负责人及安全生产管理人员不具备化学、化工、安全等相关专业大专及以上学历或化工类中级及以上职称;新入职的涉及重大危险源、重点监管化工工艺的生产装置、储存设施操作人员不具备高中及以上学历或化工类中等及以上职业教育水平;新入职的涉及爆炸危险性化学品的生产装置和储存设施的操作人员不具备化工类大专及以上学历。	中共中央办公厅、国务院办公厅《关于全面加强危险化学品安全生产工作的意见》“十一、加强专业人才培养”; 《危险化学品生产企业安全生产许可证实施办法》第十六条。	《安全生产法》第九十四条; 《危险化学品生产企业安全生产许可证实施办法》第四十三条。	汽油为重点监管危险化学品,该加油站属于零售经营企业,站长和安全员均为高中学历	符合
11	未建立安全风险研判与承	《危险化学品企业安全	《安全生产法》	建立了安全	符合



	诺公告制度，董事长或总经理等主要责任人未每天作出安全承诺并向社会公告。	风险隐患排查治理导则》4.1.5。	第九十九条。	风险研判与承诺公告制度，每天作出安全承诺并向社会公告	要求
12	危险化学品生产企业未提供化学品安全技术说明书，未在包装（包括外包装件）上粘贴、拴挂化学品安全标签。	《危险化学品安全管理条例》第十五条。	《危险化学品安全管理条例》第七十八条。	不涉及生产工艺过程	/
13	未将工艺、设备、生产组织方式等方面发生的变化纳入变更管理，或在变更时未进行安全风险分析。	《危险化学品企业安全风险隐患排查治理导则》4.12。	《安全生产法》第九十九条。	设有变更管理制度和安全风险评价管理制度	符合要求
14	未按照《危险化学品单位应急救援物资配备要求》配备应急救援物资。	《安全生产法》第七十九条； 《危险化学品单位应急救援物资配备要求》(GB 30077-2013)。	《生产安全事故应急预案管理办法》第四十四条第七款。	配备相关应急救援物资	符合要求

评价结论：根据上表所述，该加油站 35 项检查内容 18 项符合要求，17 项不涉及。

### 7.6 重大事故隐患评价

根据《化工和危险化学品生产经营单位重大生产安全事故隐患判定标准（试行）》的要求，对加油站是否存在重大安全生产事故隐患进行检查，详见下表。

表 7.6-1 重大安全生产事故隐患检查表

序号	化工和危险化学品生产经营单位重大生产安全事故隐患判定内容	检查情况	检查结果
1	危险化学品生产、经营单位主要负责人和安全生产管理人员未依法经考核合格。	企业主要负责人余能良和安全生产管理人员黄加斌经考核合格。	符合
2	特种作业人员未持证上岗。	加油站未配特种作业人员，电工可临聘有证人员服务。	符合
3	涉及“两重点一重大”的生产装置、储存设施外部安全防护距离不符合国家标准要求。	项目生产装置、储存设施外部安全防护距离符合国家标准要求。	符合
4	涉及重点监管危险化工工艺的装置未实现自动化控制，系统未实现紧急停车功能，装备的自动化控制系统、紧急停车系统未投入使用。	不涉及重点监管危险化工工艺。	不考核
5	构成一级、二级重大危险源的危险化学品罐区未实现紧急切断功能；涉及毒性气体、液化气体、	不构成危险化学品重大危险源。	不考核

	剧毒液体的一级、二级重大危险源的危险化学品罐区未配备独立的安全仪表系统。		
6	全压力式液化烃储罐未按国家标准设置注水措施。	不涉及全压力式液化烃储罐。	不考核
7	液化烃、液氨、液氯等易燃易爆、有毒有害液化气体的充装未使用万向管道充装系统。	不涉及左边的液化气体。	不考核
8	光气、氯气等剧毒气体及硫化氢气体管道穿越除厂区(包括化工园区、工业园区)外的公共区域。	不涉及光气、氯气等剧毒气体管道。	不考核
9	地区架空电力线路穿越生产区且不符合国家标准要求。	无架空电力线路穿越站区。	符合
10	在役化工装置未经正规设计且未进行安全设计诊断。	经正规设计，并经安全设施设计审查。	符合
11	使用淘汰落后安全技术工艺、设备目录列出的工艺、设备。	项目未使用淘汰落后安全技术工艺、设备。	符合
12	涉及可燃和有毒有害气体泄漏的场所未按国家标准设置检测报警装置，爆炸危险场所未按国家标准安装使用防爆电气设备。	加油站可不设可燃气体检测报警仪	符合
13	控制室或机柜间面向具有火灾、爆炸危险性装置一侧不满足国家标准关于防火防爆的要求。	加油站不设控制室和机柜间	符合
14	化工生产装置未按国家标准要求设置双重电源供电，自动化控制系统未设置不间断电源。	加油站可不设备用电源，液位检测仪\测漏仪和视频监控装置分别配UPS电源	符合
15	安全阀、爆破片等安全附件未正常投用。	不涉及安全阀和爆破片等安全附件，油罐设通气管，本站沿柱高出罩棚顶 2m	符合
16	未建立与岗位相匹配的全员安全生产责任制或者未制定实施生产安全事故隐患排查治理制度。	公司建立了与岗位相匹配的安全生产责任制，制定实施生产安全事故隐患排查治理制度。	符合
17	未制定操作规程和工艺控制指标。	制定加油和卸油等操作规程和油罐液位，加油机流速工艺控制指标。	符合
18	未按照国家标准制定动火、进入受限空间等特殊作业管理制度，或者制度未有效执行。	按要求制定了清罐作业管理制度，并按要求执行。	符合
19	新开发的危险化学品生产工艺未经小试、中试、工业化试验直接进行工业化生产；国内首次使用的化工工艺未经过省级人民政府有关部门组织的安全可靠性论证；新建装置未制定试生产方案投料开车；精细化工企业未按规范性文件要求开展反应安全风险评估。	加油站的卸油和加油工艺为成熟的生产工艺和设备。	符合
20	未按国家标准分区分类储存危险化学品，超量、超品种储存危险化学品，相互禁配物质混放混存。	本加油站的汽油和柴油采用埋地罐，承重罐池储存	符合

检查结果：该加油站不涉及重大生产安全事故隐患。

### 7.7 落实江西省三年整治方案的情况。

表 7.7-1 三年整治方案检查情况

序号	检查内容	法规	检查情况	结论
1	严格高风险化工项目准入条件。推进产业结构调整，科学审慎引进化工项目；2020 年底前，省发改委、省应急厅等省直部门、各设区市及重点化工园区要分别制定出台省、市、园区新建化工项目准入条件；2021 年底前，设区的市要制定完善危险化学品“禁限控”目录，严格控制涉及光气、氯气、氨气等有毒气体及涉及硝化工艺等危险工艺的建设项目，严禁已淘汰的落后产能异地落户和进园入区。	《江西省危险化学品安全专项整治三年行动实施方案》	本评价项目不涉及禁止和淘汰的产能，不构成剧毒物料和危险化工工艺	符合
2	自 2020 年 5 月起，对涉及“两重点一重大”生产装置和储存设施的企业，新入职的主要负责人和主管生产、设备、技术、安全的负责人及安全生产管理人员必须具备化学、化工、安全等相关专业大专及以上学历或化工类中级及以上职称，新入职的涉及重大危险源、重点监管化工工艺的生产装置、储存设施操作人员必须具备高中及以上学历或化工类中等及以上职业教育水平，新入职的涉及爆炸危险性化学品的生产装置和储存设施的操作人员必须具备化工类大专及以上学历。不符合上述要求的现有人员应在 2022 年底前达到相应水平。	《江西省危险化学品安全专项整治三年行动实施方案》	加油站属于危化品零售企业，其主要负责人余能良，高中学历，安全管理员黄加斌为高中学历，2 人均经培训考核取得相应安全管理证	符合
3	2020 年底前江西省安全生产监管信息系统危险化学品隐患排查治理按“2 个 15 天”要求登录率和整改率达到 90%以上	《江西省危险化学品安全专项整治三年行动实施方案》	为新建加油站，已建立隐患排查治理制度	符合
4	进一步提升危险化学品企业自动化控制水平。2020 年底前涉及“两重点一重大”的生产装置、储存设施的上述系统装备和使用率必须达到 100%	《江西省危险化学品安全专项整治三年行动实施方案》	加油站为危化品零售企业，其油罐配有液位上限上上限，下限低限报警，加油机配有切断阀	符合
5	深化精细化工企业反应安全风险评估。凡列入精细化工反应安全风险评估范围但未开展评估的精细化工生产装置，一律不得生产；现有涉及硝化、氯化、氟化、重氮化、过氧化工艺的精细化工生产装置必须于 2021 年底前完成有关产品生产工艺全流程的反应安全风险评估	《江西省危险化学品安全专项整治三年行动实施方案》	加油站为危化品零售企业，不属于生产企业，也不是精细化工生产装置，可不作反应安全风险评估	符合

6	推动技术创新。积极推广应用机械化、自动化生产设备设施，降低高危岗位现场作业人员数量；加快新材料应用和新技术研发，开发以低毒性、低反应活性的化学品替代高危险性化学品的工艺路线，积极推广气体泄漏微量快速检测、化工过程安全管理、微通道反应器等先进技术方法的应用	《江西省危险化学品安全专项整治三年行动实施方案》	加油站采用的成熟的密闭卸油和加油工艺，国内本行业常用物料	符合
7	2020 年底前，全省危化、烟花爆竹、煤矿、非煤矿山企业全部完成标准化达标创建	《江西省危险化学品安全专项整治三年行动实施方案》	站为新建加油，承诺安全验收一年内安全标准化达标	符合
8	生产经营单位主要负责人和安全生产管理人员初次安全培训时间不得少于 32 学时，每年再培训时间不得少于 12 学时	《江西省危险化学品安全专项整治三年行动实施方案》	根据要求，主要负责人和安全管理均持有效期内证书	符合
9	2021 年底前，各类企业要建立起完善的安全风险管控制度	《江西省危险化学品安全专项整治三年行动实施方案》	加油站制定了安全风险管理制度，有风险评估报告、一图一牌三清单	符合
10	健全安全风险警示报告制度。企业要在醒目位置和重点区域分别设置安全风险公告栏，制作岗位安全风险告知卡，注明主要安全风险、可能引发的事故类别和后果、控制和应急措施等内容；对存在重大安全风险的工作场所和岗位，要设置明显警示标志，并强化危险源监测和预警	《江西省危险化学品安全专项整治三年行动实施方案》	设置有安全风险公告栏，有明显的安全警示标志	符合
11	《江西省生产安全事故隐患排查治理办法》和有关行业重大事故隐患判定标准，加强对重大事故隐患治理；制定并实施严格的隐患治理方案，做到责任、措施、资金、时限和预案“五到位”	《江西省危险化学品安全专项整治三年行动实施方案》	加油站制定并落实隐患治理制度，做到责任、措施、资金、时限和预案“五到位”	符合

结论：该加油站符合三年整治方案要求。

### 7.8 加油站安全检查表评价

根据《江西省应急管理厅办公室关于印发〈加油站安全检查表〉的通知》（赣应急办字〔2023〕111 号）的要求编制检查表，评价结果见下表 7.8-1。

表 7.8-1 加油站安全检查表

基础管理检查内容				
序号	检查项目	检查内容	检查结果	主要问题/备注

1	证照文书	(1) 营业执照。	是 <input checked="" type="checkbox"/> 否 <input type="checkbox"/>	
		(2) 成品油零售经营批准证书，是否在有效期内。	是 <input type="checkbox"/> 否 <input checked="" type="checkbox"/>	本评价是验收评价还未取得
		(3) 危险化学品经营许可证，是否在有效期内。	是 <input type="checkbox"/> 否 <input checked="" type="checkbox"/>	本评价是验收评价还未取得
		(4) 合规的立项文件或备案证明，加油站实际建设是否与立项文件一致。	是 <input checked="" type="checkbox"/> 否 <input type="checkbox"/>	
		(5) 加油站用地证明文件、用地红线等，站址建设是否在用地红线范围内。	是 <input checked="" type="checkbox"/> 否 <input type="checkbox"/>	
		(6) 新建、改建、扩建加油站是否有审查手续和批复文件。	是 <input checked="" type="checkbox"/> 否 <input type="checkbox"/>	
		(7) 是否经过正规设计或诊断设计。	是 <input checked="" type="checkbox"/> 否 <input type="checkbox"/>	
		(8) 设计单位是否具备相应的资质。	是 <input checked="" type="checkbox"/> 否 <input type="checkbox"/>	
		(9) 是否出具合格的设计图纸，设计图纸是否与现场一致。	是 <input checked="" type="checkbox"/> 否 <input type="checkbox"/>	
		(10) 加油站是否经过消防验收，取得消防验收意见书。	是 <input checked="" type="checkbox"/> 否 <input type="checkbox"/>	
2	安全管理机构	(1) 是否成立安全管理机构，配置安全管理人员。	是 <input checked="" type="checkbox"/> 否 <input type="checkbox"/>	
		(2) 专职安全管理人员是否经过正式任命。	是 <input checked="" type="checkbox"/> 否 <input type="checkbox"/>	
		(3) 主要负责人、安全生产管理人员是否取得安全资格证书，证书是否在有效期内。	是 <input checked="" type="checkbox"/> 否 <input type="checkbox"/>	
3	安全生产责任制	(1) 是否建立安全生产责任制，明确规定主要负责人、安全管理人员、有关部门等的安全生产职责。	是 <input checked="" type="checkbox"/> 否 <input type="checkbox"/>	
		(2) 是否签订安全责任书。	是 <input checked="" type="checkbox"/> 否 <input type="checkbox"/>	
4	安全规章制度和操作规程	(1) 是否建立安全教育培训制度、消防/防火安全制度、设备管理制度、用电安全管理制度、交接班制度、巡检制度、设备维护保养制度、安全投入保障制度、安全生产奖惩制度、安全生产教育培训制	是 <input checked="" type="checkbox"/> 否 <input type="checkbox"/>	

		度、隐患排查治理制度、安全风险管理制度、事故管理制度等。		
		(2) 是否建立制定加油、卸油、计量操作规程等。	是 <input checked="" type="checkbox"/> 否 <input type="checkbox"/>	
5	安全投入	(1) 是否按有关安全生产费用提取规定, 提取安全生产费用。	是 <input checked="" type="checkbox"/> 否 <input type="checkbox"/>	
		(2) 安全生产费用使用是否符合要求, 专款专用。	是 <input checked="" type="checkbox"/> 否 <input type="checkbox"/>	
		(3) 是否依法参加工伤保险或安全责任险, 为从业人员缴纳保险费。	是 <input checked="" type="checkbox"/> 否 <input type="checkbox"/>	
6	安全教育培训	(1) 主要负责人、安全管理人员是否定期参加安全教育培训。	是 <input checked="" type="checkbox"/> 否 <input type="checkbox"/>	
		(2) 加油站人员是否定期参加日常安全教育培训。	是 <input checked="" type="checkbox"/> 否 <input type="checkbox"/>	
		(3) 新入职人员上岗前是否经过安全操作规程及应急处置等有关安全知识的培训, 并建立教育培训档案。	是 <input checked="" type="checkbox"/> 否 <input type="checkbox"/>	
7	隐患排查治理	(1) 是否建立定期安全检查及隐患排查治理制度。	是 <input checked="" type="checkbox"/> 否 <input type="checkbox"/>	
		(2) 是否按照计划和要求进行相应的安全检查并保存记录。	是 <input checked="" type="checkbox"/> 否 <input type="checkbox"/>	
		(3) 安全检查出的事故隐患是否闭合。	是 <input checked="" type="checkbox"/> 否 <input type="checkbox"/>	
8	风险分级及管控措施	是否建立健全安全风险分级管控管理制度。	是 <input checked="" type="checkbox"/> 否 <input type="checkbox"/>	
		是否组织全员参与风险分级辨识。	是 <input checked="" type="checkbox"/> 否 <input type="checkbox"/>	
		是否制定安全风险分布图、风险识别管控及应急措施, 即“一图一牌三清单”。	是 <input checked="" type="checkbox"/> 否 <input type="checkbox"/>	
9	应急管理	(1) 是否制定加油站事故应急救援预案, 应急预案是否按要求进行备案。	是 <input checked="" type="checkbox"/> 否 <input type="checkbox"/>	
		(2) 是否组织应急演练, 并保存演练记录材料。	是 <input checked="" type="checkbox"/> 否 <input type="checkbox"/>	
10	检维修作	(1) 是否制定检维修管理制度。	是 <input checked="" type="checkbox"/>	

	业、危险作业		否 <input type="checkbox"/>	
		(2) 是否制定动火作业、受限空间作业等危险作业管理制度。	是 <input checked="" type="checkbox"/> 否 <input type="checkbox"/>	
		(3) 危险作业是否按要求履行审批手续, 危险作业是否按要求执行作业票管理。	是 <input checked="" type="checkbox"/> 否 <input type="checkbox"/>	
		(4) 危险作业现场管理是否按要求执行。	是 <input checked="" type="checkbox"/> 否 <input type="checkbox"/>	
<b>现场安全检查内容</b>				
序号	检查项目	检查内容	检查结果	主要问题/备注
1	加油加气站选址与总平面布置	(1) 站址选择应符合有关规划、环境保护和防火安全的要求, 并应选在交通便利、用户使用方便的地点。	是 <input checked="" type="checkbox"/> 否 <input type="checkbox"/>	
		(2) 在城市建成区不应建一级加油站。	是 <input checked="" type="checkbox"/> 否 <input type="checkbox"/>	不在城区, 为二级加油站
		(3) 城市建成区内的加油站宜靠近城市道路, 但不宜选在城市干道的交叉路口附近。	是 <input checked="" type="checkbox"/> 否 <input type="checkbox"/>	加油站在农村国道旁
		(4) 加油站的油罐、加油机和通气管管口与站外建、构筑物的防火距离, 不应小于《汽车加油加气站设计与施工规范》表 4.0.4 和表 4.0.5 的规定。	是 <input checked="" type="checkbox"/> 否 <input type="checkbox"/>	
		(5) 架空电力线路是否跨越加油站的作业区。	是 <input type="checkbox"/> 否 <input checked="" type="checkbox"/>	
		(6) 与加油站无关的可燃介质管道是否穿越车加油站用地范围。	是 <input type="checkbox"/> 否 <input checked="" type="checkbox"/>	
		(7) 加油站内设施、装置之间的防火距离, 不应小于《汽车加油加气站设计与施工规范》表 5.0.13 规定。	是 <input checked="" type="checkbox"/> 否 <input type="checkbox"/>	
		(8) 加油工艺设施与站外建、构筑物之间, 宜设置高度不低于 2.2m 的不燃烧实体围墙。当加油站的工艺设备与站外建、构筑物之间的距离大于《汽车加油加气站设计与施工规范》中表 4.0.4-表 4.0.9 中安全间距的 1.5 倍时, 且大于 25m 时, 可设置非实体围墙。面向车辆人口和出口道路的一侧可设非实体围墙或不设围墙。	是 <input checked="" type="checkbox"/> 否 <input type="checkbox"/>	

	(9) 加油站现场总平面布置是否与设计总图一致	是 <input checked="" type="checkbox"/> 否 <input type="checkbox"/>	
	(10) 车辆入口和出口应分开设置。	是 <input checked="" type="checkbox"/> 否 <input type="checkbox"/>	
	(11) 站区内停车位和道路应符合下列规定： 1. 站内车道或停车位宽度应按车辆类型确定。CNG 加气母站内单车道或单车停车位宽度不应小于 4.5m，双车道或双车停车位宽度不应小于9m；其他类型汽车加油加气加氢站的车道或停车位，单车道或单车停车位宽度不应小于4m，双车道或双车停车位宽度不应小于6m。 2. 站内的道路转弯半径应按行驶车型确定，且不宜小于9m。 3. 站内停车位应为平坡，道路坡度不应大于8%，且宜坡向站外。 4. 作业区内的停车场和道路路面不应采用沥青路面。	是 <input checked="" type="checkbox"/> 否 <input type="checkbox"/>	
	(12) 电动汽车充电设施应布置在辅助服务区内。	是 <input type="checkbox"/> 否 <input type="checkbox"/>	无充电设施
	(13) 加油站的变配电间或室外变压器应布置在作业区之外。	是 <input checked="" type="checkbox"/> 否 <input type="checkbox"/>	
	(14) 加油作业区内不得有“明火地点”或“散发火花地点”。	是 <input checked="" type="checkbox"/> 否 <input type="checkbox"/>	
	(15) 站房不应布置在爆炸危险区域。站房部分位于作业区内时，建筑面积等应符合《汽车加油加气站设计与施工规范》第14.2.10条的规定。。	是 <input checked="" type="checkbox"/> 否 <input type="checkbox"/>	
	(16) 当加油站内设置非油品业务建筑物或设施时，不应布置在作业区内，与站内可燃液体或可燃气体设备的防火间距应符合《汽车加油加气站设计与施工规范》第4.0.4条~第4.0.8条有关三类保护物的规定。当站内经营性餐饮、汽车服务、司机休息室等设施内设置明火设备时，应等同于“明火地点”或“散发火花地点”。	是 <input checked="" type="checkbox"/> 否 <input type="checkbox"/>	
	(17) 汽车加油加气加氢站内的爆炸危险区域，不	是 <input checked="" type="checkbox"/>	



		应超出站区围墙和可用地界线。	否 <input type="checkbox"/>	
		(18) 架空电力线路不应跨越加油站的加油作业区。	是 <input checked="" type="checkbox"/> 否 <input type="checkbox"/>	
2	建筑与设施	(1) 加油作业区内的站房及其它附属建筑物的耐火等级不应低于二级。	是 <input checked="" type="checkbox"/> 否 <input type="checkbox"/>	
		(2) 站内建筑防雷防静电设施是否按要求设置, 是否经过定期防雷检测, 并出具了检测合格报告。	是 <input checked="" type="checkbox"/> 否 <input type="checkbox"/>	
		(3) 加油站内设置的经营性餐饮、汽车服务等非站房所属建筑物和设施不应布置在加油作业区内。	是 <input checked="" type="checkbox"/> 否 <input type="checkbox"/>	洗车机、地磅均不在加油作业区内
		(4) 加油站内厨房等有明火设备的房间与工艺设备之间的距离符合《汽车加油加气站设计与施工规范》表 5.0.13 的规定但小于或等于 25m 时, 其朝向加油作业区的外墙应为无门窗洞口且耐火极限不低于 3h 的实体墙。	是 <input checked="" type="checkbox"/> 否 <input type="checkbox"/>	
		(5) 加油站内不应建地下室和半地下室。	是 <input checked="" type="checkbox"/> 否 <input type="checkbox"/>	
		(6) 加油站作业区内不得种植油性植物。	是 <input checked="" type="checkbox"/> 否 <input type="checkbox"/>	
		(7) 加油场地宜设罩棚, 罩棚应采用非燃烧材料建造, 其有效高度不应小于 4.5m, 罩棚遮盖加油机的平面投影距离不宜小于 2m。	是 <input checked="" type="checkbox"/> 否 <input type="checkbox"/>	
3	加油工艺与设施	(1) 除撬装式加油装置所配置的防火防爆油罐外, 加油站的汽油罐和柴油罐应埋地设置, 严禁设在室内或地下室内。	是 <input checked="" type="checkbox"/> 否 <input type="checkbox"/>	
		(2) 埋地油罐是否采用双层罐, 埋地油罐是否为合格产品, 是否有生产厂商出具的合格证书或技术说明书等	是 <input checked="" type="checkbox"/> 否 <input type="checkbox"/>	
		(3) 安装在罐内的静电消除物体是否有接地, 接地电阻应符合《汽车加油加气站设计与施工规范》第 11.2 节的有关规定。	是 <input checked="" type="checkbox"/> 否 <input type="checkbox"/>	
		(4) 双层油罐内壁与外壁之间是否有满足渗漏检测要求的贯通间隙。是否设渗漏检测装置。	是 <input checked="" type="checkbox"/> 否 <input type="checkbox"/>	
		(5) 油罐底部应配置积水排除设备。	是 <input checked="" type="checkbox"/>	

			否 <input type="checkbox"/>	
		(6) 油罐的人孔, 应设操作井. 油罐操作井口应有防雨盖板; 储罐人孔、量油孔、卸油快速接头、管线法兰等处应密封良好, 不得造成水汽侵入。	是 <input checked="" type="checkbox"/> 否 <input type="checkbox"/>	
		(7) 加油机不得设置在室内。	是 <input checked="" type="checkbox"/> 否 <input type="checkbox"/>	
		(8) 以潜油泵供油的加油机, 其底部的供油管道上应设剪切阀。	是 <input checked="" type="checkbox"/> 否 <input type="checkbox"/>	
		(9) 加油枪应采用自封式加油枪, 汽油加油枪的流量不应大于 50L/min。	是 <input checked="" type="checkbox"/> 否 <input type="checkbox"/>	
		(10) 加油软管上宜设安全拉断阀。	是 <input checked="" type="checkbox"/> 否 <input type="checkbox"/>	
		(11) 油罐车卸油须采用密闭卸油方式。各油罐应各自设置卸油管道和卸油口。各卸油口应有明显标识。	是 <input checked="" type="checkbox"/> 否 <input type="checkbox"/>	
		(12) 汽油油罐车应具有卸油油气回收系统。	是 <input checked="" type="checkbox"/> 否 <input type="checkbox"/>	
		(13) 卸油接口应装快速接头及密封盖。	是 <input checked="" type="checkbox"/> 否 <input type="checkbox"/>	
		(14) 油罐卸油是否采取防满溢措施, 是否设置液位超高报警、高高连锁装置。油料达到油罐容量的 90% 时, 应能触动高液位报警装置; 油料达到油罐容量的 95% 时, 应能自动停止油料继续进罐。高液位报警装置应位于工作人员便于觉察的地点。	是 <input checked="" type="checkbox"/> 否 <input type="checkbox"/>	
		(15) 汽油罐与柴油罐的通气管, 应分开设置, 管口应高出地面 4m 及以上。	是 <input checked="" type="checkbox"/> 否 <input type="checkbox"/>	本加油站的通气管高于罩棚 2m
		(16) 通气管的公称直径不应小于 50mm; 通气管管口应安装阻火器。	是 <input checked="" type="checkbox"/> 否 <input type="checkbox"/>	
		(17) 加油站应采用加油油气回收系统。当加油站采用油气回收系统时, 汽油罐的通气管管口除应装设阻火器外, 尚应装设呼吸阀。呼吸阀的工作正压宜为 2kPa~3kPa, 工作负压宜为 1.5kPa~2kPa。	是 <input checked="" type="checkbox"/> 否 <input type="checkbox"/>	
		(18) 加油站内的工艺管道除必须露出地面的以外,	是 <input checked="" type="checkbox"/>	

		均应埋地敷设。当采用管沟敷设时，管沟必须用中性沙子或细土填满，填实。	否 <input type="checkbox"/>	
		(19) 工艺管道不应穿过或跨越站房等与其无直接关系的建（构）筑物；与管沟、电缆沟和排水沟交叉时，应采取相应的防护措施。	是 <input checked="" type="checkbox"/> 否 <input type="checkbox"/>	
		(20) 橇装式加油装置不得用于企业自用、临时或特定场所之外的场所，并应单独建站。采用橇装式加油装置的加油站，其设计与安装应符合现行行业标准《采用橇装式加油装置的汽车加油站技术规范》SH/T3134 和《汽车加油加气站设计与施工规范》第 6.4 节的有关规定。	是 <input type="checkbox"/> 否 <input type="checkbox"/>	非橇装加油
4	电气安全	(1) 加油站的消防泵房、罩棚、营业室、LPG 泵房、压缩机间等处均应设应急照明，连续供电时间不应少于 90min。	是 <input checked="" type="checkbox"/> 否 <input type="checkbox"/>	
		(2) 用外电源有困难时，加油站可设置小型内燃发电机组，内燃机的排烟管口，应安装阻火器。	是 <input checked="" type="checkbox"/> 否 <input type="checkbox"/>	
		(3) 内燃机的排烟口高出地面 4.5m 以下时，排烟管口到各爆炸危险区域边界的水平距离不应小于 5m；排烟口高出地面 4.5m 及以上时不应小于 3m。	是 <input checked="" type="checkbox"/> 否 <input type="checkbox"/>	
		(4) 汽油罐车卸车场地，应设罐车卸车时用的防静电接地装置。	是 <input checked="" type="checkbox"/> 否 <input type="checkbox"/>	
		(5) 在爆炸危险区域工艺管道上的法兰、胶管两端等连接处，应用金属线跨接。当法兰的连接螺栓不少于 5 根时，在非腐蚀环境下可不跨接。	是 <input checked="" type="checkbox"/> 否 <input type="checkbox"/>	
		(6) 爆炸危险区域内的电气设备选型、安装、电力线路敷设应符合现行国家标准《爆炸危险环境电力装置设计规范》GB50058 的有关规定。	是 <input checked="" type="checkbox"/> 否 <input type="checkbox"/>	
		(7) 加油站内爆炸危险区域以外的照明灯具可选用非防爆型。罩棚下处于非爆炸危险区域的灯具应选用防护等级不低于 IP44 级的照明灯具。	是 <input checked="" type="checkbox"/> 否 <input type="checkbox"/>	
		(8) 当采用电缆沟敷设电缆时，加油作业区内的电缆沟内必须充沙填实，电缆不得与油品管道及热力管道敷设在同一沟内。	是 <input checked="" type="checkbox"/> 否 <input type="checkbox"/>	
		(9) 钢制油罐必须进行防雷接地，接地点不应少于	是 <input checked="" type="checkbox"/>	

	两处。	否 <input type="checkbox"/>	
	(10) 加油站的防雷接地、防静电接地、电气设备的工作接地、保护接地及信息系统的接地等宜共用接地装置，接地电阻不应大于 4Ω。	是 <input checked="" type="checkbox"/> 否 <input type="checkbox"/>	
	(11) 埋地钢制油罐的金属部件和罐内的各金属部件，必须与非埋地部分的工艺金属管道相互做电气连接并接地。	是 <input checked="" type="checkbox"/> 否 <input type="checkbox"/>	
	(12) 当加油站内的站房和罩棚等建筑物需要防直击雷时，应采用接闪带（网）保护。当罩棚采用金属屋面时，宜利用屋面作为接闪器，但应符合下列规定： 1. 板间的连接应是持久的电气贯通，可采用铜锌合金焊、熔焊、卷边压接、缝接、螺钉或螺栓连接； 2. 金属板下面不应有易燃物品，热镀锌钢板的厚度不应小于 0.5mm，铝板的厚度不应小于 0.65mm，锌板的厚度不应小于 0.7mm； 3. 金属板应无绝缘被覆层。	是 <input checked="" type="checkbox"/> 否 <input type="checkbox"/>	
	(13) 加油站的信息系统应采用铠装电缆或导线穿钢管配线。配线电缆铠装金属层两端、保护钢管两端均应接地。该信息系统的配电线路首、末端与电子器件连接时，应装设与电子器件耐压水平相适应的过电压（电涌）保护器。	是 <input checked="" type="checkbox"/> 否 <input type="checkbox"/>	
	(14) 380/220V 供配电系统宜采用 TN-S 系统，当外电源为 380V 时，可采用 TN-C-S 系统。供电系统的电缆金属外皮或电缆金属保护管两端均应接地，在供配电系统的电源端应安装与设备耐压水平相适应的过电压（电涌）保护器。	是 <input checked="" type="checkbox"/> 否 <input type="checkbox"/>	
	(15) 加油站应设置紧急切断系统，该系统应能在事故状态下实现紧急停车和关闭紧急切断阀的保护功能。	是 <input checked="" type="checkbox"/> 否 <input type="checkbox"/>	
	(16) 紧急切断系统应至少在下列位置设置紧急切断开关： 1. 在加油站现场工作人员容易接近且较为安全的位置； 2. 在控制室、值班室内或站房收银台等有人员	是 <input checked="" type="checkbox"/> 否 <input type="checkbox"/>	

		值守的位置。		
		(17) 工艺设备的电源和工艺管道上的紧急切断阀应能由手动启动的远程控制切断系统操纵关闭。	是 <input checked="" type="checkbox"/> 否 <input type="checkbox"/>	
5	消防设施	(1) 加油站每 2 台加油机设置不少于 2 只 4kg 手提式干粉灭火器或 1 只 4kg 手提式干粉灭火器和 1 只 6L 泡沫灭火器。加油机不足 2 台按 2 台计算。	是 <input checked="" type="checkbox"/> 否 <input type="checkbox"/>	
		(2) 地下储罐应设不小于 35kg 推车式干粉灭火器 1 个。当两种介质储罐之间的距离超过 15m 时, 应分别设置。	是 <input checked="" type="checkbox"/> 否 <input type="checkbox"/>	
		(3) 一、二级加油站应配置灭火毯 5 块, 沙子 2m <sup>3</sup> 。三级加油站应配置灭火毯不少于 2 块, 沙子 2m <sup>3</sup> 。	是 <input checked="" type="checkbox"/> 否 <input type="checkbox"/>	
		(4) 发、配电室应设置磷酸铵盐干粉灭火器或碳酸氢钠干粉灭火器或卤代烷灭火器或二氧化碳灭火器, 数量不少于 2 具。	是 <input checked="" type="checkbox"/> 否 <input type="checkbox"/>	
		(5) 加油站应制定以下消防安全制度: a) 防火检查、巡查制度; b) 消防安全教育、培训制度; c) 用火、用电安全管理制度; d) 电气设备、电气线路的检查和管理制度; e) 输油、输气线路的检查和管理制度; f) 灭火和应急疏散预案演练制度; g) 火灾隐患整改制度; h) 其他必要的消防安全制度。	是 <input checked="" type="checkbox"/> 否 <input type="checkbox"/>	
		(6) 加油加气站罩棚顶棚的承重构件为钢结构时, 其耐火极限可为 0.25h。	是 <input checked="" type="checkbox"/> 否 <input type="checkbox"/>	
		(7) 站内不应设置住宿、餐饮和娱乐等场所(设施)。	是 <input checked="" type="checkbox"/> 否 <input type="checkbox"/>	
		(8) 站内不应设置建筑面积大于 50 m <sup>2</sup> 的商店。商店内不应经营易燃易爆危险品。	是 <input checked="" type="checkbox"/> 否 <input type="checkbox"/>	
		(9) 是否按要求进行消防设施、器材管理 1. 对消防设施、器材应加强日常管理和维护, 建立消防设施、器材的巡查、检测、维修保养等管理档案, 记明配置类型、数量、设置位置、检查维修单位(人员)、更换药剂的时间等有关情况, 严禁损坏、挪用或擅自拆除、停用。 2. 消火栓、灭火器、灭火毯、消防沙箱或沙池等消防设施、器材应设置消防安全标志。 3. 灭火器、灭火毯应放置于醒目且便于取用位置。灭火器应保持标识清晰, 各种部件不应有严重损伤、变形、锈蚀等缺陷, 存放地点及环境应符合要求, 并定期进行检查、维保。 4. 消防沙箱或沙池内应保持沙量充足, 不应存放杂	是 <input checked="" type="checkbox"/> 否 <input type="checkbox"/>	

		物，沙子应保持干燥不结块，不含树叶、石子等杂质，附近应配置沙铲、沙桶、推车等灭火和应急处置辅助器材。		
		(10) 加油站对每名员工应至少每年进行 1 次消防安全教育培训，新员工经消防安全教育培训合格后方可上岗。组织开展消防安全教育培训的情况应记录存档。	是 <input checked="" type="checkbox"/> 否 <input type="checkbox"/>	
6	标识	(1) 加油站的车辆及人员进出口处应设置醒目的“进站消防安全须知”标识，明确进入加油站的要求和注意事项。	是 <input checked="" type="checkbox"/> 否 <input type="checkbox"/>	
		(2) 加油机上应有油品标识。	是 <input checked="" type="checkbox"/> 否 <input type="checkbox"/>	
		(3) 加油区、油罐区应有“禁止吸烟”、“禁止打手机”等安全标识。	是 <input checked="" type="checkbox"/> 否 <input type="checkbox"/>	
		(4) 站房、变配电间等火灾危险区的明显部位应设置“火灾危险区域”等标识。	是 <input checked="" type="checkbox"/> 否 <input type="checkbox"/>	
		(5) 油品运输车辆应划定固定车位并设置明显标识。	是 <input checked="" type="checkbox"/> 否 <input type="checkbox"/>	
		(6) 卫生间墙面上应设置“严禁烟火”“禁止吸烟”标识。	是 <input checked="" type="checkbox"/> 否 <input type="checkbox"/>	
		(7) 加油站作业区与辅助服务区之间应有明显的界限标识。	是 <input checked="" type="checkbox"/> 否 <input type="checkbox"/>	
		(8) 加油站应加强对消防安全标识的维护管理，如有损坏、缺失的，应及时更换。	是 <input checked="" type="checkbox"/> 否 <input type="checkbox"/>	
7	企业经营情况	(1) 企业经营进、销台账的明细、随货同行单（明确车牌号、提货人、开票人、时间地点、货品数量和质量，可溯源）。	是 <input type="checkbox"/> 否 <input checked="" type="checkbox"/>	尚未经营，本评价为安全验收评价
		(2) 企业运输车辆相关资质、信息。	是 <input type="checkbox"/> 否 <input checked="" type="checkbox"/>	尚未经营，本评价为安全验收评价
		(3) 企业对货物的信息、数量、品种等工作的安全管理台账。	是 <input type="checkbox"/> 否 <input checked="" type="checkbox"/>	尚未经营，本评价为安全验收评价
		(4) 企业进货发票、售出发票资料等	是 <input type="checkbox"/> 否 <input checked="" type="checkbox"/>	尚未经营，本评价为安全验收

			评价
	(5) 企业是否存在租赁，租赁单位是否获得相关资质（营业执照、危化品经营许可等相关同等资质）	是 <input type="checkbox"/> 否 <input checked="" type="checkbox"/>	
	(6) 是否存在买卖、转让、出租、出借或伪造安全生产或经营许可证的行为	是 <input type="checkbox"/> 否 <input checked="" type="checkbox"/>	
	(7) 是否存在非法将生产经营项目、场所、设备发包或者出租给不具备安全生产条件或者相应资质的单位或者个人的行为	是 <input type="checkbox"/> 否 <input checked="" type="checkbox"/>	
	(8) 是否违规建设内部加油设施、非法储存设施、非法改装油罐车移动加油行为	是 <input type="checkbox"/> 否 <input checked="" type="checkbox"/>	

评价结论：该加油站基础管理、现场安全检查符合要求。

## 8 安全对策措施与建议

### 8.1 安全对策措施、建议的依据及原则

一、安全对策措施的依据：

- 1、物料及工艺过程的危险、有害因素的辨识分析；
- 2、符合性评价的结果；
- 3、国家有关安全生产法律、法规、规章、标准、规范。

二、安全对策措施建议的原则：

1、安全技术措施等级顺序：

- 1) 直接安全技术措施；
- 2) 间接安全技术措施；
- 3) 指示性安全技术措施；

4) 若间接、指示性安全技术措施仍然不能避免事故，则应采取安全操作规程、安全教育、安全培训和个体防护等措施来预防、减弱系统的危险、危害程度。

2、根据安全技术措施等级顺序的要求应遵循的具体原则：

消除；预防；减弱；隔离；连锁；警告。

3、安全对策措施建议具有针对性、可操作性和经济合理性。

4、对策措施符合国家有关法规、标准及规范的规定。

5、在满足基本安全要求的基础上，对项目重大危险源或重大风险控制提出保障安全运行的对策建议。

### 8.2 安全对策措施及建议

1、进一步健全安全生产管理制度，加强人员的安全知识培训和安全技能教育，完善安全技术措施设施，进一步提高本质安全度。

2、应加强对卸油作业的管理，卸油时严格遵守操作规程，做到雷雨时不卸油，并且杜绝油品泄漏，以防发生火灾、爆炸事故。

3、对站区内休息室、卫生间等公共场所应严格管理，严禁住人，控制流动烟火，厨房严禁明火烹饪。



4、摩托车加油后需要推离加油站后才能启动。塑胶桶不导电，加注时产生的静电无法消除，易发生放电，造成着火爆炸事故，因此禁止用塑胶容器加油。

5、定期对罩棚钢网架结构进行检查，防止由于大风或大雪使罩棚发生坍塌，造成伤亡事故。

6、加油站应定期委托具有相应资质单位进行防雷防静电检测。

7、加油站应建立风险管控和隐患排查双重预防机制，加强风险控制，提高安全管理水平。

8、建议加油站开展安全生产标准化创建工作，提高员工安全意识，强化安全管理。

9、按照预案中的要求组织员工学习，并按照事故预案定期进行演练。

10、储罐区的储存量虽未构成重大危险源，但仍应按照加强安全管理，做好人员培训、演练等工作，防止事故发生。

11、站内绿化不能种植油性易燃植物，油罐区四周设置防火隔离带，定期清理罐区周边的杂草。

12、建议加油站过往车辆限重35t。

### 8.3 存在的问题

通过上述评价可知，该站在经营过程中仍存在一些安全隐患。这些安全隐患，有可能导致事故发生。因此，评价组指出该站在经营过程中仍存在的问题，并提出相应的对策措施与建议，具体情况见下表，该站应尽快落实整改，以进一步提高该加油站的安全性，上述整改项已全部整改完成，见整改回复(附件)。

表 8.3-1 现场存在的问题

序号	现场存在的问题	安全对策措施与建议	整改紧迫程度
1	加油机底部未填沙，接线未完成，加油机电源接线管口未封堵	1、对加油机底部进行填沙处理 2、按要求对加油机完成接线 3、对加油机电源接线管口进行封堵	中
2	卸油区未静电跨接，无危害告知牌。卸油口、通气管口、操作井未设油品	1、卸油区静电跨接，粘贴油品标识、危害告知牌	中

	标识	2、卸油口、通气管口、操作井 粘贴油品标识	
3	卸油区无静电接地报警仪, 无人体静电触摸球	卸油区安装静电接地报警仪, 且与卸油管口保持 1.5m 以上的距离, 人体静电触摸球	中
4	配电室配电柜前未设绝缘垫	配电室配电柜操作面设置绝缘垫	中

目前上述整改项已全部整改完成, 详见整改回复(附件), 本报告评价为整改后的评价内容。

## 9 安全评价结论

赣州恐龙谷能源有限公司赣县区恐龙谷加油站为成品油零售企业，本站为二级加油站新建项目，现地址位于江西省赣州市江西省赣州市赣县区沙地镇螺田村 G105 国道旁。加油站设有 4 个加油岛，双排布置，4 台四枪四油品潜油泵加油机，设置 2 台 50m<sup>3</sup> 卧式 SF 双层承重油罐（95#、92#各 1 台）、2 台 50m<sup>3</sup> 卧式 SF 双层承重油罐（0#柴油）、总罐容 200m<sup>3</sup>，柴油折半计入油罐总容积为 150m<sup>3</sup>，本站为二级加油站。

1、赣县区恐龙谷加油站所涉及的危险化学品储存和使用场所不构成危险化学品重大危险源。

2、通过本报告分析，本项目投入经营后仍将存在多种危险因素，如火灾、爆炸，电气伤害、车辆伤害、噪声等危险有害因素。而项目最主要的危险、有害因素是火灾、爆炸，对此加油站全体员工必须保持高度的安全防护意识。

3、经辨识本项目不涉及监控、易制毒、易制爆、剧毒和高毒危险化学品；项目涉及的汽油属于重点监管和特别管控危险化学品，储存经营单位应根据“汽油安全措施和应急处理原则”和《特别管控危险化学品目录（第一版）》管控措施严格管理。项目不涉及重点监管危险化工工艺。

4、采用检查表评价法进行加油站安全评价，评价范围内的选址、周边环境 and 站内外安全间距、设备设施结论为符合要求。油罐设置了渗漏检测仪，对油罐的渗漏情况做实时监控；油罐内设置带有高液位报警功能的液位仪及卸油防溢阀，对罐内油品时刻进行监控，当油罐内油位达到 90% 立即报警，当油罐内油位达到 95% 液位后防溢阀自动关闭，油罐车内的油停止向油罐卸油，确保了油品不外溢，阻止事故发生；设置紧急切断系统和视频监控系统等安全设施。这些安全设施正常投用并运行良好。

5、加油站取得了防雷、防静电接地检测报告，其消防设施经验收合格，取得消防验收意见书，加油站能够符合安全规范要求。

6、该项目能按照《中华人民共和国安全生产法》的要求履行了“三同

时”程序，安全设施按照安全设施与主体工程同时设计、同时施工、同时投入生产和使用的“三同时”的要求进行。

7、该加油站内部平面布置符合国家和行业相关标准、规范的要求。建筑结构、消防、安全设施等布置明确、合理，符合各相关规范的要求，现场布置和设计图纸一致。

8、该加油站的作业条件相对比较安全。在选定的7个单元中可能出现“可能危险”作业有2个单元，且“可能危险”作业环境的出现均由物料的危险程度所决定，而其余单元的作业均在“稍有危险”范围，作业条件相对安全。

9、危险度评价埋地储罐区得分为17分，为I级，属高度危险。由于采用埋地油罐、密封操作等措施，危险有害程度能控制在可接受的范围。

10、加油站站长和安全员经培训考核合格，取得主要负责人和安全管理人員证，加油站设置了安全领导小组，制定了相应的管理制度，操作规程和事故应急预案，加油站的安全管理机构工作有力，加油站安全经营管理处于正常有序状态。

#### 四、评价结论：

综上所述，赣州恐龙谷能源有限公司赣县区恐龙谷加油站符合国家有关安全生产法律、法规和有关标准、规范。认真落实并合理采纳安全验收评价报告及安全设施设计专篇设计中的安全对策、措施及建议；履行了建设项目安全设施“三同时”要求并做到安全设施与主体工程同时设计、同时施工、同时投入生产和使用，安全设施投入正常使用，站长和安全员取得相应的安全管理资格证，建立并执行安全生产责任制、安全管理制度和安全操作规程，并进行了事故模拟演练；对潜在的危险、有害因素采取了安全对策措施，工程潜在的危险、有害因素可得到有效控制，风险在有效控制和可接受范围内。

该加油站安全设施设计专篇设计的安全设施得到落实符合国家安全生产方面的法律、法规、标准、规范的要求，现场与设计一致。符合《危险化学品建设项目安全监督管理办法》国家安监总局令第45号、《汽车加油加气加氢站技术标准》（GB 50156-2021）的要求，具备安全验收条件，符合安全经营条件。

## 10 与企业交流意见

本评价组根据赣州恐龙谷能源有限公司赣县区恐龙谷加油站现场的实际情况，同企业进行了全面沟通，就本报告中阐述的“评价范围、加油站基本情况、工艺、主要设备设施、安全设施、安全隐患及评价结论”等达成了一致意见，赣州恐龙谷能源有限公司对本评价报告中提出的对策措施及建议表示接受。双方均对本评价报告内容无任何异议。

## 附件 1 选用的安全评价方法简介

本次安全评价主要采用安全检查表法、危险度评价法、作业条件危险性评价等。

### F1.1 安全检查表法

安全检查表是系统安全工程的一种最基础、最简便、最广泛应用的系统安全评价方法。

安全检查表是由一些对工艺过程、机械设备和作业情况比较熟悉并具有丰富的安全技术、安全管理经验的人员，依据现行的国家及行业的法律、法规和技术标准，经过详尽分析和充分讨论，将评价子单元以安全检查表形式列出检查条目，对照可行性研究报告的相关内容进行检查，找出不符合项，从而查找出系统中各种潜在的事故隐患。对今后设计提出对策措施与建议。

当安全检查表用于设计、维修、环境、管理等方面查找缺陷或隐患时，可省略赋分、评级等内容和步骤。

如下如下：

序号	检查内容	依据	检查情况	符合性

### F1.2 危险度评价方法

危险度评价法是借鉴日本劳动省“六阶段”定量评价表，结合我国国家标准《石油化工企业设计防火标准》GB50160-2008（2018年版）、《压力容器化学介质毒性危害和爆炸危险程度分类》HG/T20660-2017等技术规范标准，编制了“危险度评价取值表”，规定了危险度由物质、容量、温度、压力和操作等5个工程共同确定。其危险度分别按A=10分，B=5分，C=2分，D=0分，赋值计分，由累计分值确定单元的危险度。危险度分级图如附图1.2-1，危险度评价取值表见附表1.2-1，危险度分级表见附表1.2-2。

$$\left. \begin{array}{c} \text{物质} \\ \hline 0-10 \end{array} \right\} + \left. \begin{array}{c} \text{容量} \\ \hline 0-10 \end{array} \right\} + \left. \begin{array}{c} \text{温度} \\ \hline 0-10 \end{array} \right\} + \left. \begin{array}{c} \text{压力} \\ \hline 0-10 \end{array} \right\} + \left. \begin{array}{c} \text{操作} \\ \hline 0-10 \end{array} \right\} = \left. \begin{array}{l} 16 \text{ 点以上, 高度危险} \\ 11-15 \text{ 点, 中度危险} \\ 1-10 \text{ 点, 低度危险} \end{array} \right\}$$

附图 1.2-1 危险度分级图

物质：物质本身固有的点火性、可燃性和爆炸性的程度。

容量：气体或液体介质贮存容量的程度。

温度：运行温度和点火温度的关系。

压力：运行压力（超高压、高压、中压、低压）。

操作：运行条件引起爆炸或异常反应的可能性。

附表 1.2-1 危险度评价取值表

项目	分 值			
	A (10 分)	B (5 分)	C (2 分)	D (0 分)
物质（系指单元中危险、有害程度最大之物质）	1、甲类可燃气体 2、甲 <sub>A</sub> 类物质及液态烃类 3、甲类固体 4、极度危害介质	1、乙类可燃气体 2、甲 <sub>B</sub> 、乙 <sub>A</sub> 类可燃液体 3、乙类固体 4、高度危害介质	1、乙 <sub>B</sub> 、丙 <sub>A</sub> 、丙 <sub>B</sub> 类可燃液体 2、丙类固体 3、中、轻度危害介质	不属左述之 A, B, C 项之物质
容量	1、气体 1000m <sup>3</sup> 以上 2、液体 100m <sup>3</sup> 以上	1、气体 500—1000m <sup>3</sup> 2、液体 50—100m <sup>3</sup>	1、气体 100—500m <sup>3</sup> 2、液体 10—50m <sup>3</sup>	1、气体<100m <sup>3</sup> ; 2、液体<10m <sup>3</sup>
温度	1000°C以上使用，其操作温度在燃点以上	1、1000°C以上使用，但操作温度在燃点以下 2、在 250—1000°C 使用，其操作温度在燃点以上	1、在 250~1000°C 使用，但操作温度在燃点以下 2、在低于 250°C 时使用，操作温度在燃点以上	在低于 250°C 时使用，操作温度在燃点以下
压力	100 MPa	20~100 MPa	1~20 MPa	1MPa 以下
操作	1、临界放热和特别剧烈的放热反应操作 2、在爆炸极限范围内或其附近的操作	1、中等放热反应（如烷基化、酯化、加成、氧化、聚合、缩合等反应）操作 2、系统进入空气或不纯物质，可能发生的危险、操作 3、使用粉状或雾状物质，有可能发生粉尘爆炸的操作 4、单批式操作	1、轻微放热反应（如加氢、水合、异构化、烷基化、磺化、中和等反应）操作 2、在精制过程中伴有化学反应 3、单批式操作，但开始使用机械等手段进行程序操作 4、有一定危险的操作	无危险的操作

附表 1.2-2 危险度分级

总分值	≥ 16 分	11-15 分	≤ 10 分
等级	I	II	III



危险程度	高度危险	中度危险	低度危险
------	------	------	------

### F1.3 作业条件危险性评价

#### 1、评价方法简介

作业条件危险性评价法是一种简单易行的评价操作人员在具有潜在危险性环境中作业时的危险性的半定量评价方法。

作业条件危险性评价法用与系统风险有关的三种因素指标值之积来评价操作人员伤亡风险大小，这三种因素是 L：事故发生的可能性；E：人员暴露于危险环境中的频繁程度；C：一旦发生事故可能造成的后果。给三种因素的不同等级分别确定不同的分值，再以三个分值的乘积 D 来评价作业条件危险性的大小。即： $D=L \times E \times C$ 。

#### 2、评价步骤

评价步骤为：

- 1) 以作业条件比较为基础，由熟悉作业条件的人员组成评价小组；
- 2) 由评价小组成员按照标准给 L、E、C 分别打分，取各组的平均值作为 L、E、C 的计算分值，用计算的危险性分值 D 来评价作业条件的危险性等级。

#### 3、赋分标准

##### 1) 事故发生的可能性 (L)

事故发生的可能性用概率来表示时，绝对不可能发生的事故频率为 0，而必然发生的事故概率为 1。然而，从系统安全的角度考虑，绝对不发生的故事是不可能的，所以人为地将发生事故的可能性极小的分值定为 0.1，而必然要发生的事故的分值定为 10，以此为基础介于这两者之间的指定为若干中间值。见附表 1.3-1。

附表 1.3-1 事故发生的可能性 (L)

分值	事故或危险情况发生可能性	分值	事故或危险情况发生可能性
10	完全会被预料到	0.5	可以设想，但高度不可能
6	相当可能	0.2	极不可能
3	不经常，但可能	0.1	实际上不可能
1	完全意外，极少可能		

2) 人员暴露于危险环境的频繁程度 (E)

人员暴露于危险环境中的时间越多, 受到伤害的可能性越大, 相应的危险性也越大。规定人员连续出现在危险环境的情况分值为 10, 而非常罕见地出现在危险环境中的情况分值为 0.5, 介于两者之间的各种情况规定若干个中间值。见附表 1.3-2。

附表 1.3-2 人员暴露于危险环境的频繁程度 (E)

分值	出现于危险环境的情况	分值	出现于危险环境的情况
10	连续暴露于潜在危险环境	2	每月暴露一次
6	逐日在工作时间内暴露	1	每年几次出现在潜在危险环境
3	每周一次或偶然地暴露	0.5	非常罕见地暴露

3) 发生事故可能造成的后果 (C)

事故造成的人员伤亡和财产损失的范围变化很大, 所以规定分数值为 1—100。把需要治疗的轻微伤害或较小财产损失的分数值规定为 1, 造成多人死亡或重大财产损失的分数值规定为 100, 介于两者之间的情况规定若干个中间值。见附表 1.3-3。

附表 1.3-3 发生事故可能造成的后果 (C)

分值	可能结果	分值	可能结果
100	大灾难, 许多人死亡	7	严重, 严重伤害
40	灾难, 数人死亡	3	重大, 致残
15	非常严重, 一人死亡	1	引人注目, 需要救护

4、危险等级划分标准

根据经验, 危险性分值在 20 分以下为低危险性, 这样的危险比日常生活中骑自行车去上班还要安全些, 如果危险性分值在 70—100 之间, 有显著的危险性, 需要采取措施整改; 如果危险性分值在 160—320 之间, 有高度危险性, 必须立即整改; 如果危险性分值大于 320, 极度危险, 应立即停止作业, 彻底整改。按危险性分值划分危险性等级的标准见附表 1.3-4。

附表 1.3-4 危险性等级划分标准

分值	危险程度	分值	危险程度
>320	极其危险，不能继续作业	20—70	可能危险，需要注意
160—320	高度危险，需要立即整改	<20	稍有危险，或许可以接受
70—160	显著危险，需要整改		

## 附件 2 建设项目安全条件分析

### F2.1 建设项目与国家及当地政策及布局、区域规划符合性分析

本项目为加油站二级加油站原址（部分）重新建项目，于 2022 年 1 月 28 号取得江西省企业投资项目备案通知书，项目统一代码号为 2201-350721-04-05-514172（赣县区行政审批局），取得赣州市行政审批局关于同意新增赣县区恐龙谷加油站规划布点确认的批复，加油站规划确认号为 GB-272（赣市行审证（5）字[2022]8 号），2022 年 9 月 28 日取得赣州市自然资源局赣县区分局建设用地规划许可证（地字第 362121202209010 号）。故本项目符合国家和当地政府产业政策。

### F2.2 建设项目选址安全性分析

#### F2.2.1 建设项目选址符合性检查

赣州恐龙谷能源有限公司赣县区恐龙谷加油站地理位置优越，本项目于 2022 年 9 月 28 日取得了赣州市自然资源局赣县分局下发的《建设用地规划许可证》，2022 年 10 月 24 日取得赣州市行政审批局关于赣州恐龙谷能源有限公司赣县区恐龙谷加油站二级加油站新建项目的安全条件审查批复（赣市行审证（3）字[2022]414 号），聘请有正规石油化工设计资质单位对加油站进行设计，设计专篇经专家评审通过，2022 年 12 月 12 日取得赣州市行政审批局关于赣州恐龙谷能源有限公司赣县区恐龙谷加油站二级加油站新建项目的安全设施设计审查批复（赣市行审证（2）字[2022]89 号），该项目选址符合《汽车加油加气加氢站技术标准》（GB50156-2021）、《建筑设计防火规范》GB50016-2014（2018 年版）等法律法规要求。

#### F2.2.2 建设项目与周边敏感目标安全防护距离分析

根据《危险化学品生产装置和储存设施外部安全防护距离确定方法》（GB/T37243-2019）的方法确定，本加油站设备设施不涉及爆炸物，本加油站设备设施不涉及有毒气体和易燃气体，不构成重大危险源。所以按相关标准确定外部安全防护距离。本加油站与四周相邻企业、道路距离符合

《汽车加油加气加氢站技术标准》（GB50156-2021）要求。

《汽车加油加气加氢站技术标准》（GB50156-2021）、《工业企业总平面设计规范》GB50187-2012 等相关的要求确定外部安全防护距离。具体信息见下表：

附表 2.2-2 储存设施外部防火间距控制值

油罐、加油机和通气管管口		柴油贮罐	汽油贮罐	汽/柴通气管管口、 加油机
站外建、构筑物				
重要公共建筑物		25	35	35/25
明火或散发火花地点		12.5	17.5	12.5/10
民用建筑 物保护类 别	一类保护物	6	11	11/6
	二类保护物	6	11	8.5/6
	三类保护物	6	8.5	7/6
甲、乙类厂房、仓库、储罐		11	15.5	12.5/9
丙、丁、戊类厂房、仓库和丙类液体储罐以及容积不大于50m³的埋地甲、乙类液体储罐		9	11	10.5/9
室外变配电站		12.5	15.5	12.5/12.5
铁路、地上城市轨道交通线路		15	15.5	15.5/15
城市快速路、主干路和高速公路、一级公路、二级公路		3	5.5	5/3
城市次干路、支路和三级公路、四级公路		3	5	5/3
架空通信线		5	5	5
架空电力 线路	无绝缘层	6.5	6.5	6.5
	有绝缘层	5	5	5

加油站的加油机、油罐、卸油管口、通气管口四周 50m 范围内无重要公共建筑物和其出入口。

建设单位应随时注意四周是否有相关的规划、建设项目，及时向有关部门反映。

### **F2.3 建设项目与周边单位生产、经营活动或居民生活的相互影响分析**

本加油站，与周边居民安全间距符合《汽车加油加气加氢站技术标准》（GB50156-2021）的要求。项目采用油罐埋地、油气回收等生产工艺，与周边重要场所、区域、居民点影响不大。

### **F2.4 建设项目所在地的自然条件对建设项目安全生产的影响分析**

该项目的建（构）筑物设计和总平面布置充分考虑了自然灾害、雷击、地质、冰冻、台风暴雨的影响，该项目建构筑物采取防雷防静电措施；本项目所在地无不良地质条件，对建构筑物采取抗震设防，基础设在持力层上的基础上，基本上无地质灾害；地处南方亚热带区域，基本上无冰冻危害；本项目不受洪水威胁，地势高，排水顺畅，无内涝威胁。项目所在地自然条件对项目安全的影响可以得到控制。防雷装置2023年3月经江西赣象防雷检测中心有限公司赣州分公司检测符合要求。

### 附件 3 建设项目安全生产条件分析

#### F3.1 加油站工艺装置符合性评价

附表 3.1-1 加油站加油工艺及设施符合性评价

油罐			
序号	检查内容	检查记录	结论
1	除撬装式加油装置所配置的防火防爆油罐外，加油站的汽油罐和柴油罐应埋地设置，严禁设在室内或地下室。6.1.1	室外埋地	符合
2	汽车加油站的储油罐，应采用卧式油罐。6.1.2	卧式油罐	符合
3	埋地油罐需要采用双层油罐时，可采用双层钢制油罐、双层玻璃纤维增强塑料油罐、内钢外玻璃纤维增强塑料双层油罐。既有加油站的埋地单层钢制油罐改造为双层油罐时，可采用玻璃纤维增强塑料等满足强度和防渗要求的材料进行衬里改造。6.1.3	S/F 双层	符合
4	单层钢制油罐、双钢制油罐和内钢外玻璃纤维增强塑料双层油罐的内层罐的罐体结构设计，可按现行行业标准《铜制常性储罐 第一部分：储存对水有污染的易燃和不易燃液体的埋地卧式圆筒形单层和双层储罐》AQ3020 的有关规定执行，并应符合下列规定：（1）钢制油罐的罐体和封头所用的钢板的厚度，不应小于表6.1.4的规定。（2）钢制油罐的设计内压不应低于0.08MPa。6.1.4	内钢外玻璃纤维增强塑料双层油罐的内层罐的罐体结构设计,有合格证	符合
5	选用的双层玻璃纤维增强塑料油罐应符合现行行业标准《加油站用埋地玻璃纤维增强塑料双层油罐工程技术规范》SH/T3177的有关规定；选用的钢-玻璃纤维增强塑料双层油罐应符合现行行业标准《加油站用埋地钢-玻璃纤维增强塑料双层油罐工程技术规范》SH/T3178的有关规定6.1.5	选用的双层玻璃纤维增强塑料油罐,有合格证	符合
6	与罐内油品直接接触的玻璃纤维增强塑料等非金属层，应满足消除油品静电荷的要求，其表面电阻应小于 $10^9\Omega$ ；当表面电阻率无法满足小于 $10^9\Omega$ 的要求时，应在罐内安装能够消除油品静电电荷的物体。6.1.7	符合要求（油品不会直接接触非金属层）	符合
7	双层油罐内壁与外壁之间应有满足渗漏检测要求的贯通间隙。6.1.9	双层油罐内壁与外壁之间有满足渗漏检测要求的贯通间隙	符合
8	双层钢制油罐、内钢外玻璃纤维增强塑料双层油罐和玻璃纤维增强塑料等非金属材料衬里的双层油罐，应设渗漏检测立管，并符合相关规定。6.1.10	为内钢外玻璃纤维增强塑料双层油罐	符合
9	油罐应采用钢制人孔盖。6.1.11	为承重罐池,为专用人孔盖	符合
10	油罐设在非车行道下面时，罐顶的覆土厚度不应小于 0.5m；设在车行道下面时，罐顶低于路面不宜小于 0.9m。钢制油罐的周围应回填中性沙或细土，其厚度不应小于 0.3m；外层为玻璃纤维增强塑料材料的油罐，其回填料应符合产品说明书的要求。6.1.12	油罐设在车行道下面时，罐顶低于路面不小于 0.9m	符合
11	当埋地油罐受地下水或雨水作用有上浮的可能时，应采取防止油罐上浮的措施。6.1.13	有防止油罐上浮措施	符合

12	埋地油罐的人孔应设操作井。设在行车道下面的人孔井应采用加油站车行道下专用的密闭井盖和井座。6.1.14	埋地油罐的人孔已设操作井	符合
13	油罐应采取卸油时的防满溢措施。油料达到油罐容量90%时，应能触动高液位报警装置；油料达到油罐容量95%时，应能自动停止油料继续进罐。高液位报警装置应位于工作人员便于观察的地点。6.1.15	设置有液位仪，有高液位报警	符合
14	设有油气回收系统的加油加气站，其站内油罐应设带有高液位报警功能的液位监测系统。单层油罐的液位监测系统尚应具备渗漏检测功能，其渗漏检测分辨率不宜大于 0.8 L/h。6.1.16	设置有渗漏检测报警仪	符合
15	与土壤接触的钢制油罐外表面，其防腐设计应符合现行行业标准《石油化工设备和管道涂料防腐设计规范》SH/T 3022 的有关规定，且防腐等级不应低于加强级。6.1.17	S/F双层罐	符合
<b>加油机</b>			
<b>序号</b>	<b>检查内容</b>	<b>检查记录</b>	<b>结论</b>
1	加油机不得设置在室内。6.2.1	室外	符合
2	加油枪应采用自封式加油枪，汽油加油枪的流量不应大于 50L/min。6.2.2	5~50L/min	符合
3	加油软管上宜设安全拉断阀。6.2.3	加油软管上设安全拉断阀	符合
4	以正压（潜油泵）供油的加油机，其底部的供油管道上应设剪切阀，当加油机被撞或起火时，剪切阀应能自动关闭。6.2.4	设有剪切阀	符合
5	采用一机多油品的加油机时，加油机上的放枪位应有各油品的文字标识，加油枪应有颜色标识。6.2.5	有文字颜色标识	符合
<b>工艺管道系统</b>			
<b>序号</b>	<b>检查内容</b>	<b>检查记录</b>	<b>结论</b>
1	汽油和柴油油罐卸油必须采用密闭卸油方式。汽油油罐车应具有卸油油气回收系统。6.3.1	密闭卸油，油罐车具有卸油油气回收。	符合
2	每个油罐应各自设置卸油管道和卸油接口。各卸油接口及油气回收接口，应有明显的标识。6.3.2	经整改后设有明显在标识	符合
3	卸油接口应装设快速接头及密封盖。6.3.3	采用快速接头连接进行卸油	符合
4	加油站卸油油气回收系统的设计应符合下列规定： 1 汽油罐车向站内油罐卸油应采用平衡式密闭油气回收系统。 2 各汽油罐可共用一根卸油油气回收主管，回收主管的公称直径不宜小于 100mm。 3 卸油油气回收管道的接口宜采用自闭式快速接头和盖帽。采用非自闭式快速接头时，应在靠近快速接头的连接管道上装设阀门和盖帽。6.3.4	汽油罐车向站内油罐卸油采用平衡式密闭油气回收系统	符合
5	加油站宜采用油罐装设潜油泵的一泵供多机（枪）的加油工艺。采用自吸式加油机时，每台加油机应按加油品种单独设置进油管和罐内底阀。6.3.5	设置有潜油泵加油工艺	符合
6	加油站应采用加油油气回收系统。6.3.6	符合要求	符合
7	加油站油气回收系统的设计应符合下列规定：	按左栏设置的	符合



	<p>1 应采用真空辅助式油气回收系统。</p> <p>2 汽油加油机与油罐之间应设油气回收管道，多台汽油加油机可共用 1 根油气回收主管，油气回收主管的公称直径不应小于 50mm。</p> <p>3 加油油气回收系统应采取防止油气反向流至加油枪的措施。</p> <p>4 加油机应具备回收油气功能，其气液比宜设定为 1.0~1.2。</p> <p>5 在加油机底部与油气回收立管的连接处,应安装一个用于检测液阻和系统密闭性的丝接三通,其旁通短管上应设公称直径为 25mm 的球阀及丝堵。6.3.7</p>	油气回收系统	
8	<p>油罐的接合管设置应符合下列规定:</p> <p>1 接合管应为金属材质。</p> <p>2 接合管应设在油罐的顶部,其中进油接合管、出油接合管或潜油泵安装口,应设在人孔盖上。</p> <p>3 进油管应伸至罐内距罐底 50mm~100mm 处。进油立管的底端应为 45°斜管口或 T 形管口。进油管管壁上不得有与油罐气相空间相通的开口。</p> <p>4 罐内潜油泵的入口口或通往自吸式加油机管道的罐内底阀,应高于罐底 150mm~200mm。</p> <p>5 油罐的量油孔应设带锁的量油帽。量油孔下部的接合管宜向下伸至罐内距罐底 200mm 处,并应有检尺时使接合管内液位与罐内液位相一致的技术措施。</p> <p>6 油罐人孔井内的管道及设备,应保证油罐人孔盖的可拆装性。</p> <p>7 人孔盖上的接合管与引出井外管道的连接,宜采用金属软管过渡连接。6.3.8</p>	油罐的接合管按左栏设置	符合
9	<p>汽油罐与柴油罐的通气管应分开设置。通气管管口高出地面的高度不应小于 4m。沿建(构)筑物的墙(柱)向上敷设的通气管,其管口应高出建筑物的顶面 2m 及以上。通气管管口应设置阻火器。6.3.9</p>	通气管沿罩棚柱向上敷设,高出罩棚顶 2m 设有阻火器	符合
10	<p>通气管的公称直径不应小于 50mm。6.3.10</p>	50mm	符合
11	<p>当加油站采用油气回收系统时,汽油罐的通气管管口除应装设阻火器外,尚应装设呼吸阀。呼吸阀的工作正压宜为 2kPa~3kPa,工作负压宜为 1.5kPa~2kPa。6.3.11</p>	设有阻火器和呼吸阀	符合
12	<p>加油站工艺管道的选用,应符合下列规定:</p> <p>1 地面敷设的工艺管道应采用符合现行国家标准《输送流体用无缝钢管》GB/T 8163 的无缝钢管。</p> <p>2 其他管道应采用输送流体用无缝钢管或适于输送油品的热塑性塑料管道。所采用的热塑性塑料管道应有质量证明文件。非烃类车用燃料不得采用不导静电的热塑性塑料管道。</p> <p>3 无缝钢管的公称壁厚不应小于 4mm,埋地钢管的连接应采用焊接。</p> <p>4 热塑性塑料管道的主体结构层应为无孔隙聚乙烯材料,壁厚不应小于 4mm。埋地部分的热塑性塑料管道应采用配套的专用连接管件电熔连接。</p> <p>5 导静电热塑性塑料管道导静电衬层的体电阻率应小于 <math>10^8\Omega\cdot m</math>,表面电阻率应小于 <math>10^{10}\Omega</math>。</p> <p>6 不导静电热塑性塑料管道主体结构层的介电击穿强度应大于 100kV。</p> <p>7 柴油尾气处理液加注设备的管道,应采用奥氏体不锈钢管道或能满足输送柴油尾气处理液的其他管道。6.3.12</p>	埋地油管采用热塑性管道,地上部分为无缝钢管,设防腐	符合

13	油罐车卸油时用的卸油连通软管、油气回收连通软管，应采用防静电耐油软管，其体电阻率应小于 $10^8\Omega\cdot m$ ，表面电阻率应小于 $10^{10}\Omega$ ，或采用内附金属丝（网）的橡胶软管。6.3.13	油罐车卸油时用的卸油连通软管、油气回收连通软管，采用防静电耐油软管	符合
14	加油站内的工艺管道除必须露出地面的以外，均应埋地敷设。当采用管沟敷设时，管沟必须用中性沙子或细土填满、填实。6.3.14	加油机底部未充沙填实	不符合
15	卸油管道、卸油油气回收管道、加油油气回收管道和油罐通气管横管，应坡向埋地油罐。卸油管道的坡度不应小于2%，卸油油气回收管道、加油油气回收管道和油罐通气管横管的坡度，不应小于1%。6.3.15	卸油管道坡向油罐	符合
16	受地形限制，加油油气回收管道坡向油罐的坡度不能满足本规范第 6.3.15 条的要求时，可在管道靠近油罐的位置设置集液器，且管道坡向集液器的坡度不应小于 1%。6.3.16	-	-
17	埋地工艺管道的埋设深度不得小于 0.4m。敷设在混凝土场地或道路下面的管道，管顶低于混凝土层下表面不得小于 0.2m。管道周围应回填不小于 100mm 厚的中性沙子或细土。6.3.17	按左栏设置埋地油管	符合
18	工艺管道不应穿过或跨越站房等与其无直接关系的建（构）筑物；与管沟、电缆沟和排水沟相交时，应采取相应的防护措施。6.3.18	油管未穿过或跨越站房等无直接关系的建筑物,也不与管沟、电缆沟和排水沟相交	符合
19	不导静电热塑性塑料管道的设计和安装，除应符合本规范第 6.3.12 条的有关规定外，尚应符合下列规定： 1 管道内油品的流速应小于 2.8m/s。 2 管道在人孔井内、加油机底槽和卸油口等处未完全埋地的部分，应在满足管道连接要求的前提下，采用最短的安装长度和最少的接头。6.3.19	埋地油管为不导静电热塑性塑料管道管道内油品,流速小于 2.8m/s	符合
<b>防渗措施</b>			
1	加油站埋地油罐应采用下列之一的防渗方式：1、采用双层油罐，2、单层油罐设置防渗池。6.5.1	采用双层油罐	符合
2	防渗罐池的设计应符合下列规定： 1 防渗罐池应采用防渗钢筋混凝土整体浇筑，并应符合现行国家标准《地下工程防水技术规范》GB50108 的有关规定。 2 防渗罐池应根据油罐的数量设置隔池。一个隔池内的油罐不应多于两座。 3 防渗罐池的池壁顶应高于池内罐顶标高，池底宜低于罐底设计标高 200mm，墙面与罐壁之间的间距不应小于 500mm。 4 防渗罐池的内表面应衬玻璃钢或其他材料防渗层。 5 防渗罐池内的空间，应采用中性沙回填。 6 防渗罐池的上部，应采取防止雨水、地表水和外部泄露油品渗入池内的措施。6.5.2	-	-
3	防渗罐池的各隔池内应设检测立管，检测立管的设置应符合下列规定：	-	-

	<p>1 检测立管应采用耐油、耐腐蚀的管材制作，直径宜为 100mm，壁厚不应小于 4mm。</p> <p>2 检测立管的下端应置于防渗罐池的最低处，除设置在车道下的油罐外，检测立管的上部管口应高出罐区设计地面 200mm。</p> <p>3 检测立管与池内罐顶标高以下范围应为过滤管段。过滤管段应能允许池内任何层面的渗漏液体进入检测管，并应能阻止泥沙侵入。</p> <p>4 检测立管周围应回填粒径为 10mm~30mm 的砾石。</p> <p>5 检测口应有防止雨水、油污、杂物侵入的保护盖和标识。6.5.3</p>		
4	<p>装有潜油泵的油罐人孔操作井、卸油口井、加油机底槽等可能发生油品渗漏的部位，也应采取相应的防渗措施。6.5.4</p>	潜油泵的油罐人孔操作井，采取相应的防渗措施	符合
5	<p>加油站埋地加油管道应采用双层管道，双层管道的设计，应符合下列规定：</p> <p>1 双层管道的内层管应符合本规范第 6.3 节的有关规定。</p> <p>2 采用双层非金属管道时，外层管道应满足耐油、耐腐蚀、耐老化和系统试验压力的要求。</p> <p>3 采用双层钢质管道时，外层管的壁厚不应小于 5mm。</p> <p>4 双层管道系统的内层管道与外层管道之间的缝隙应贯通。</p> <p>5 双层管道系统的最低点应设检漏点。</p> <p>6 双层管道坡向检漏点的坡度，不应小于 5%，并应保证内层管和外层管任何部位出现渗漏均能再检漏点处被发现。</p> <p>7 管道系统的渗漏检测宜采用在线检测系统。6.5.5</p>	加油站埋地加油管道采用双层管道,按左栏要求选型,安装	符合
6	<p>双层油罐、防渗漏池的检漏检测宜采用在线检测系统。采用液体传感器监测时，传感器的检测精度不应大于 3.5mm。6.5.6</p>	设置有泄漏检测仪	符合
7	<p>既有加油站油罐和管道需要更新改造时，应符合本规范第 6.5.1~第 6.5.6 的规定。6.5.7</p>	-	-
<b>尾气处理液加注设施</b>			
1	<p>柴油尾气处理液加注设施的布置应符合下列规定：</p> <p>1、不符合防爆要求的设备应布置在爆炸危险区域之外，且与爆炸危险区域边界线的距离不应小于 3m；</p>	-	-
2	<p>2、符合防爆要求的设备，在进行平面布置时可按柴油加油机对待；</p>	-	-
3	<p>3 当柴油尾气处理液的储液箱(罐)或撬装设备布置在加油岛上时，容量不得超过 1.2m<sup>3</sup>，且储液箱(罐)或撬装设备应在岛的两侧边缘 100mm 和岛端 1.2m 以内布置。5.0.6</p>	-	-

综上所述：该加油站的加油工艺及设施符合相关法律法规的要求，符合验收条件。

### F3.2 站址选择及外部距离

#### 1、周边环境的影响：

加油站位于江西省赣州市江西省赣州市赣县区沙地镇螺田村 G105 国道

旁，坐东朝西；本项目站区入口、出口均设置在站区西南、西北两侧，进口道路与出站口之间相隔超过 30m，连通 G105 公路，G105 公路西侧有农村民房（三类保护物）；站区的站房东侧现为小溪，山坡，杂树林，有一路农村电力线；站区北侧为空地、菜地；南面为原赣州大京九石化有限公司新田加油站新能源汽车服务区，原大京九加油站的罩棚，加油机及其他管道拆除后，罩棚下地面现为空坪，现暂用于晾晒木板加工的木板皮，是丙类加工场所。其新电能汽车充电装置尚未建设。站区北侧、东侧设置实体围墙，高度 2.2m，周围 50m 内无重要公共建筑物。

站区周围 100 米范围内无学校和重要公共设施。站区周边环境对加油站不造成影响，油站选址符合安全要求。检查依据《汽车加油加气加氢站技术标准》（GB50156-2021）。

2、项目选址检查情况见附表 3.2-1。

附表 3.2-1 站址（周边环境）检查表

序号	检查内容	标准条款	检查记录	评价结论
1	加油站的站址选择，应符合城乡规划、环境保护和防火安全的要求，并应选在交通便利的地方。	4.0.1	符合城乡规划、环境保护和防火安全的要求，设在交通便利的地方。	符合要求
2	在城市建成区不宜建一级加油站、一级加油加气合建站。在城市中心区不应建一级加油站、一级加油加气合建站。	4.0.2	该站为二级加油站	符合要求
3	架空电力线路不应跨越汽车加油加气加氢站的作业区。	4.0.12	无架空电力线路跨越加油站的加油作业区	符合要求

附表 3.2-2 设备与站外建（构）筑物的安全间距

该加油站设有加油油气回收系统、卸油油气回收系统（设施设施）		埋地油罐			
		标准	实测	标准条款	结论
重要公共建筑		35	—	GB50156 表 4.0.4	-
明火或散发火花地点		17.5	—	GB50156 表 4.0.4	-
民用建筑物保护类别	一类保护物	14	—	GB50156 表 4.0.4	-
	二类保护物	11	—	GB50156 表 4.0.4	-
	三类保护物	8.5	45.5	GB50156 表 4.0.4	符合
甲、乙类物品生产厂房、库房和甲、乙类液体储罐		15.5	—	GB50156 表 4.0.4	-

丙、丁、戊类物品生产厂房、库房和丙类液体储罐以及容积不大于 50m <sup>3</sup> 的埋地甲、乙类液体储罐		11	33	GB50156 表 4.0.4	符合
室外变配电站		15.5	—	GB50156 表 4.0.4	-
铁路		15.5	—	GB50156 表 4.0.4	-
城市道路	快速路、主干路(G105 公路)	5.5	26	GB50156 表 4.0.4	符合
	次干路、支路	5	-	GB50156 表 4.0.4	
架空通信线		5	-	GB50156 表 4.0.4	-
架空电力线	无绝缘层	1 倍杆(塔)高,且不应小于 6.5m	25.6(东面山坡上) 39.5(105 公路西面)	GB50156 表 4.0.4	符合
	有绝缘层	0.75 倍杆(塔)高,且不应小于 5m	—	GB50156 表 4.0.4	-
通气管管口					
重要公共建筑		35	—	GB50156 表 4.0.4	-
明火或散发火花地点		12.5	—	GB50156 表 4.0.4	-
民用建筑物保护类别	一类保护物	11	—	GB50156 表 4.0.4	-
	二类保护物	8.5	—	GB50156 表 4.0.4	-
	三类保护物	7	44.2(公路西面)	GB50156 表 4.0.4	符合
甲、乙类物品生产厂房、库房和甲、乙类液体储罐		12.5	—	GB50156 表 4.0.4	-
丙、丁、戊类物品生产厂房、库房和丙类液体储罐以及容积不大于 50m <sup>3</sup> 的埋地甲、乙类液体储罐		10.5	44.5(南面)	GB50156 表 4.0.4	符合
室外变配电站		12.5	—	GB50156 表 4.0.4	-
铁路		15.5	—	GB50156 表 4.0.4	-
城市道路	快速路、主干路(G105 公路)	5	25.0	GB50156 表 4.0.4	符合
	次干路、支路	5	-	GB50156 表 4.0.4	-
架空通信线		5	-	GB50156 表 4.0.4	-
架空电力线	无绝缘层	6.5	26.6(东面站房背后山坡) 38.2(公路西面)	GB50156 表 4.0.4	符合
	有绝缘层	5	—	GB50156 表 4.0.4	-
加油机					
重要公共建筑		35	—	GB50156 表 4.0.4	-

明火或散发火花地点		12.5	—	GB50156 表 4.0.4	-
民用建 筑物保 护类别	一类保护物	11	—	GB50156 表 4.0.4	-
	二类保护物	8.5	—	GB50156 表 4.0.4	-
	三类保护物	7	44.5 (公路西面)	GB50156 表 4.0.4	符合
甲、乙类物品生产厂房、库房和甲、乙类液体储罐		12.5	—	GB50156 表 4.0.4	-
丙、丁、戊类物品生产厂房、库房和丙类液体储罐以及容积不大于 50m <sup>3</sup> 的埋地甲、乙类液体储罐		10.5	25.7 (南面)	GB50156 表 4.0.4	符合
室外变配电站		12.5	—	GB50156 表 4.0.4	-
铁路		15.5	—	GB50156 表 4.0.4	-
城市道 路	快速路、主干路 (G105 公路)	5		GB50156 表 4.0.4	符合
	次干路、支路	5	-	GB50156 表 4.0.4	-
架空通信线		5	-	GB50156 表 4.0.4	-
架空电 力线	无绝缘层	6.5	22.6(东面站房背 后山坡) 38.5(公路西面)	GB50156 表 4.0.4	符合
	有绝缘层	5	—	GB50156 表 4.0.4	-

注：本表中，“—”表示安全间距内无该类建构筑物。

上表中标准数据为《汽车加油加气加氢站技术标准》（GB50156-2021）表 4.0.4 要求，数据为设有加油油气回收系统、卸油油气回收系统的数据。

附表 3.2-3 二级站柴油设备与站外建（构）筑物的安全间距（单位：m）

设施设施		埋地油罐			
		标准	实测	标准条款	结论
重要公共建筑		25	—	GB50156 表 4.0.4	-
明火或散发火花地点		12.5	—	GB50156 表 4.0.4	-
民用建 筑物保 护类 别	一类保护物	6	—	GB50156 表 4.0.4	-
	二类保护物	6	—	GB50156 表 4.0.4	-
	三类保护物	6	45.5(G105 公路 西面)	GB50156 表 4.0.4	符合
甲、乙类物品生产厂房、库房和甲、乙类液体储罐		11	—	GB50156 表 4.0.4	-

丙、丁、戊类物品生产厂房、库房和丙类液体储罐以及容积不大于 50m <sup>3</sup> 的埋地甲、乙类液体储罐		9	26.1(南面)	GB50156 表 4.0.4	符合
室外变配电站		12.5	—	GB50156 表 4.0.4	-
铁路		15	—	GB50156 表 4.0.4	-
城市道路	快速路、主干路 (G105 公路)	3	24.3	GB50156 表 4.0.4	符合
	次干路、支路	3	—	GB50156 表 4.0.4	-
架空通信线		5	-	GB50156 表 4.0.4	-
架空电力线	无绝缘层	0.75 倍杆(塔)高, 且不应小于 6.5m	25.5(站房后面山坡) 39.5(公路西面)	GB50156 表 4.0.4	符合
	有绝缘层	0.5 倍杆(塔)高, 且不应小于 5m	—	GB50156 表 4.0.4	-
通气管管口					
重要公共建筑		25	—	GB50156 表 4.0.4	-
明火或散发火花地点		10	—	GB50156 表 4.0.4	-
民用建筑物保护类别	一类保护物	6	—	GB50156 表 4.0.4	-
	二类保护物	6	—	GB50156 表 4.0.4	-
	三类保护物	6	44.5(公路西面)	GB50156 表 4.0.4	符合
甲、乙类物品生产厂房、库房和甲、乙类液体储罐		9	—	GB50156 表 4.0.4	-
丙、丁、戊类物品生产厂房、库房和丙类液体储罐以及容积不大于 50m <sup>3</sup> 的埋地甲、乙类液体储罐		9	44.5(南面)	GB50156 表 4.0.4	符合
室外变配电站		12.5	—	GB50156 表 4.0.4	-
铁路		15	—	GB50156 表 4.0.4	-
城市道路	快速路、主干路 (G105 公路)	3	25(G105 公路)	GB50156 表 4.0.4	符合
	次干路、支路	3	—	GB50156 表 4.0.4	-
架空通信线		5	-	GB50156 表 4.0.4	-
架空电力线	无绝缘层	6.5	26.6(站房后面山坡) 38.5(公路西面)	GB50156 表 4.0.4	符合
	有绝缘层	5	—	GB50156 表 4.0.4	-
加油机					
重要公共建筑		25	—	GB50156 表 4.0.4	-

明火或散发火花地点		10	—	GB50156 表 4.0.4	-
民用建筑物保护类别	一类保护物	6	—	GB50156 表 4.0.4	-
	二类保护物	6	—	GB50156 表 4.0.4	-
	三类保护物	6	44.2(G105 公路西面)	GB50156 表 4.0.4	符合
甲、乙类物品生产厂房、库房和甲、乙类液体储罐		9	—	GB50156 表 4.0.4	-
丙、丁、戊类物品生产厂房、库房和丙类液体储罐以及容积不大于 50m <sup>3</sup> 的埋地甲、乙类液体储罐		9	31.5(南面)	GB50156 表 4.0.4	符合
室外变配电站		12.5	—	GB50156 表 4.0.4	-
铁路		15	—	GB50156 表 4.0.4	-
城市道路	快速路、主干路 (G105 公路)	3	25	GB50156 表 4.0.4	符合
	次干路、支路	3	—	GB50156 表 4.0.4	-
架空通信线		5	-	GB50156 表 4.0.4	-
架空电力线	无绝缘层	6.5	34.6(站房背后山坡) 38.2(公路西面)	GB50156 表 4.0.4	符合
	有绝缘层	5	—	GB50156 表 4.0.4	-

注：本表中，“-”表示安全间距内无该类建构物。

上表中标准数据为《汽车加油加气加氢站技术标准》(GB50156-2021)表 4.0.4 要求。由站址(周边环境)检查表检查结果可以看出，项目选址及外部距离符合有关标准的规定。因此，建设项目与站外建筑相互之间不存在影响。

### F3.3 加油站站内平面布置符合性评价

加油站总平面布置分经营作业区、办公经营生活区、辅助设施布置区。经营作业区是加油站的主要危险区，位于加油站中部，油罐区设置在罩棚加油站区的地下，以承重罐形式布置；卸油作业区位于加油站北端，与办公经营生活区距离符合标准要求；辅助设施布置在加油站的边缘，其中行进式洗车机布置在加油站最北端，地磅布置在站区的西边缘。具体见附表 3.3-1



附表 3.3-1 站内设施之间的防火距离 (m)

项目	规范距离 (m)	实际距离 (m)	依据具体条款	结论	
埋地汽油油罐	埋地油罐	0.5	1.0	GB50156 表 5.0.13	符合
	站房	4	7.7	GB50156 表 5.0.13	符合
	配电间	4.5	8.3	GB50156 第 5.0.8 条	符合
	发电机间	6.5	11.8	GB50156 表 4.0.4、5.0.10	符合
	通过式洗车 (三类)	8.5	17.7	GB50156 表 4.0.4、5.0.10	符合
	地磅	8.5	12.0	GB50156 表 4.0.4、5.0.10	符合
	围墙	2	16.5(最近处)	GB50156 表 5.0.13	符合
埋地柴油油罐	埋地油罐	0.5	1.0	GB50156 表 5.0.13	符合
	站房	3	7.7	GB50156 表 5.0.13	符合
	配电间	3	11.8(站房北端)	GB50156 第 5.0.8 条	符合
	发电机间	5	15.3(站房北端)	GB50156 表 4.0.4、5.0.10	符合
	通过式洗车 (三类)	5	25.3	GB50156 表 4.0.4、5.0.10	符合
	地磅	5	12.0	GB50156 表 4.0.4、5.0.10	符合
	围墙	2	23.6(最近处)	GB50156 表 5.0.13	符合
汽油通气管管口	站房	4	17.6	GB50156 表 5.0.13	符合
	配电间	5	17.8(站房北端)	GB50156 第 5.0.8 条	符合
	发电机间	6.5	21.3(站房北端)	GB50156 表 4.0.4、5.0.10	符合
	通过式洗车 (三类)	7	17.9	GB50156 表 4.0.4、5.0.10	符合
	地磅	7	10	GB50156 表 4.0.4、5.0.10	符合
	油品卸车点	3	21.8	GB50156 表 5.0.13	符合
	围墙	2	23.6	GB50156 表 5.0.13	符合
柴油通气管管口	站房	3.5	17.6	GB50156 表 5.0.13	符合
	配电间	3	17.8(站房北端)	GB50156 第 5.0.8 条	符合
	发电机间	3	21.3(站房北端)	GB50156 第 5.0.8 条	符合
	通过式洗车 (三类保护物)	6	17.9	GB50156 表 4.0.4、5.0.10	符合
	地磅	6	10	GB50156 表 4.0.4、5.0.10	符合

	油品卸车点	2	21.8	GB50156 表 5.0.13	符合
	围墙	2	23.6	GB50156 表 5.0.13	符合
加油机	站房	5	6.0	GB50156 表 5.0.13	符合
	配电间	6	6.2(站房北端)	GB50156 第 5.0.8 条	符合
	发电机间	6.5	9.7	GB50156 表 4.0.4、5.0.10	符合
	通过式洗车 (三类保护物)	7	柴 19.2(汽 19.6)	GB50156 表 4.0.4、5.0.10	符合
	地磅	7	10	GB50156 表 4.0.4、5.0.10	符合
	围墙	3	14.4(最近处)	GB50156 表 5.0.13	符合
油品卸车点	汽油通气管管口	3	21.8	GB50156 表 5.0.13	符合
	柴油通气管管口	2	21.8	GB50156 表 5.0.13	符合
	站房	5	7.6 柴/7.8 汽	GB50156 表 5.0.13	符合
	配电间	4.5	7.6	GB50156 第 5.0.8 条	符合
	发电机间	6.5	11.1	GB50156 表 4.0.4、5.0.10	符合
	地磅	3	30.7	GB50156 表 5.0.13	符合
	围墙	1.5	1.6	GB50156 表 5.0.13	符合

本加油站的设备设施与外部距离,加油站内部各设施,建构物之间的布置均符合《汽车加油加气加氢站技术标准》的要求

### F3.4 加油站消防设施及给排水符合性评价

附表 3.4-1 加油站消防设施及给排水符合性检查表

灭火器材配置			
序号	检查内容	检查记录	结论
1	每2台加油机应配置不少于2具5kg手提式干粉灭火器, 或1具5kg手提式干粉灭火器和1具6L泡沫灭火器, 加油机不足2台应按2台配置。12.1.1 (2)	按每台加油机 2 具 5kg 手提式干粉灭火器配置	合格
2	地下储罐应配置 1 台不小于 35kg 推车式干粉灭火器。当两种介质储罐之间的距离超过 15m 时, 应分别配置。12.1.1 (4)	35 kg 推车式干粉灭火器 1 个	符合
3	一、二级加油站应配置灭火毯 5 块、沙子 2m <sup>3</sup> ; 三级加油站应配置灭火毯不少于 2 块、沙子 2m <sup>3</sup> 。加油加气站应按同级别的加油站配置灭火毯和沙子。12.1.1 (6)	灭火毯 6 块, 沙子 2m <sup>3</sup>	符合

给排水系统			
序号	检查内容	检查记录	结论
1	站内地面雨水可散流排出站外。当加油站的雨水由明沟排到站外时，应在围墙内设置水封装置。 <b>12.3.2 (1)</b>	设明沟,可散流到站外,设有隔油	符合
2	加油站排出建筑物或围墙的污水，在建筑物墙外或围墙内应分别设水封井。水封井的水封高度不应小于 0.25m；水封井应设沉泥段，沉泥段高度不应小于 0.25m。 <b>12.3.2 (2)</b>	设有水封井	符合
3	清洗油罐的污水应集中收集处理，不应直接进入排水管道。 <b>12.3.2 (3)</b>	暂时未清洗罐,到时需要清罐时按规定集中处理	符合
4	排出站外的污水应符合国家现行有关污水排放标准的规定。 <b>10.3.2 (4)</b>	污水收集于隔油池	符合
5	加油站不应采用暗沟排水。 <b>12.3.2 (5)</b>	设置明沟	符合

### F3.5 加油站电气和紧急切断系统符合性评价

附表 3.5-1 加油站电气和紧急切断系统检查表

供配电			
序号	检查内容	检查记录	结论
1	汽车加油站的供电负荷等级可为三级，信息系统应设不间断供电电源。 <b>13.1.1</b>	设置 UPS 备用电源	符合
2	加油站的供电电源宜采用电压为380/220V的外接电源。 <b>13.1.2</b>	380/220V 外接电源	符合
3	汽车加油站的消防泵房、罩棚、营业室等处，均应设事故照明。连续供电时间不应少于90min。 <b>13.1.3</b>	有应急照明	符合
4	当引用外电源有困难时，汽车加油站可设置的小型内燃发电机组。内燃机的排烟管口，应安装阻火器。排烟管口至各爆炸危险区域边界的水平距离应符合下列规定： 1 排烟口高出地面4.5m以下时，不应小于5m。 2 排烟口高出地面4.5m及以上时，不应小于3m。 <b>13.1.4</b>	加油站配有30kw 柴油发电机,其排烟管与爆炸区域边界的水平距离大于 5m	符合
5	汽车加油站的电缆宜采用直埋或电缆穿管敷设，电缆穿越行车道部分，应穿钢管保护。 <b>13.1.5</b>	电缆采用直埋或电缆穿管敷设,电缆穿越行车道部分,穿钢管保护	符合
6	当采用电缆沟敷设电缆时，作业区内的电缆沟内必须充沙填实。电缆不得与氢气、油品、LPG、LNG和CNG管道以及热力管道敷设在同一沟内。 <b>13.1.6</b>	充沙填实,电缆单独敷设	符合
7	爆炸危险区域内的电气设备选型、安装、电力线路敷设等，应符合现行国家标准《爆炸和火灾危险环境电力装置设计规范》GB50058 的有关规定。 <b>13.1.7</b>	潜油泵等爆炸区域,其电气设备防爆且密闭	符合

8	汽车加油站内爆炸危险区域以外的照明灯具，可选用非防爆型。罩棚下处于非爆炸危险区域的灯具，应选用防护等级不低于 IP44 级的照明灯具。13.1.8	罩棚采用不低于 IP44 级的照明灯具	符合
<b>防雷、防静电</b>			
序号	检查内容	检查记录	结论
1	钢制油罐必须进行防雷接地，接地点不应少于两处（13.2.1）。	两处接地	符合
2	汽车加油站的防雷接地、防静电接地、电气设备的工作接地、保护接地及信息系统的接地等宜共用接地装置，接地电阻不应大于 4Ω。13.2.2	符合要求，见防雷检测报告	符合
3	埋地钢制油罐以及非金属油罐顶部的金属部件和罐内的各金属部件，必须与非埋地部分的工艺金属管道相互做电气连接并接地。13.2.4	有连接并接地	符合
4	汽车加油站内油气放空管在接入全站共用接地装置后，可不单独做防雷接地。13.2.5	通气管接入共用接地装置	符合
5	当汽车加油站内的站房和罩棚等建筑物需要防直击雷时，应采用接闪带（网）保护。当罩棚采用金属屋面时，宜利用屋面作为接闪器，但应符合下列规定： 1 板间的连接应是持久的电气贯通，可采用铜锌合金焊、熔焊、卷边压接、缝接、螺钉或螺栓连接。 2 金属板下面不应有易燃物品，热镀锌钢板的厚度不应小于0.5mm，铝板的厚度不应小于0.65mm，锌板的厚度不应小于0.7mm。 3 金属板应无绝缘被覆盖。13.2.6	罩棚采用金属屋面作为接闪器	符合
6	汽车加油站的信息系统应采用铠装电缆或导线穿钢管配线。配线电缆铠装金属层两端、保护钢管两端均应接地。13.2.7	配线电缆铠装金属层两端、保护钢管两端均接地	符合
7	汽车加油站信息系统的配电线路首、末端与电子器件连接时，应装设与电子器件耐压水平相适应的过电压（电涌）保护器。13.2.8	站信息系统的配电线路首、末端与电子器件连接时，装设与电子器件耐压水平相适应的过电压（电涌）保护器	符合
8	380/220V供配电系统宜采用TN-S系统，当外电源为380V时，可采用TN-C-S系统。供电系统的电缆金属外皮或电缆金属保护管两端均应接地，在供配电系统的电源端应安装与设备耐压水平相适应的过电压（电涌）保护器。13.2.9	220V 供配电系统采用 TN-S 系统	符合
9	地上或管沟敷设的油品管道应设防静电和防感应雷的共用接地装置，接地电阻不应大于30Ω。13.2.10	电阻经检测小于 30Ω，为 3.2~3.3Ω	符合
10	加油站的油罐车卸车场地应设卸车或卸气临时用的防静电接地装置，并应设置能检测跨接线及监视接地装置状态的静电接地仪。13.2.11	卸油槽车防静电接地未设置，	不符合
11	在爆炸危险区域内工艺管道上的法兰、胶管两端等连接处，应用金属线跨接。当法兰的连接螺栓不少于5根时，在非腐蚀环境下可不跨接。13.2.12	油管法兰、胶管两端等连接处，	符合

		用金属线跨接	
12	油罐车卸油用的卸油软管、油气回收软管与两端接头，应保证可靠的电气连接。 13.2.13	可靠连接	符合
13	采用防静电的热塑性塑料管道时，导电内衬应接地；采用不防静电的热塑性塑料管道时，不埋地部分的热熔连接件应保证长期可靠的接地，也可采用专用的密封帽将连接管件的电熔插孔密封，管道或接头的其他导电部件也应接地。13.2.14	采用不防静电的热塑性塑料管道时，不埋地部分的热熔连接件保证长期可靠的接地	符合
14	防静电接地装置的接地电阻不应大于100Ω。13.2.15	防静电接地装置的接地电阻经检测小于100Ω	符合
15	油罐车卸车场地内用于防静电跨接的固定接地装置，不应设置在爆炸危险1区。 13.2.16	未设置在爆炸危险1区	符合

**紧急切断系统**

序号	检查内容	检查记录	结论
1	汽车加油站应设置紧急切断系统，该系统应能在事故状态下实现紧急停车和关闭紧急切断阀的保护功能。13.5.1	按要求设有紧急切断系统	符合
2	紧急切断系统应至少在下列位置设置紧急切断开关： 1、在汽车加油站现场工作人员容易接近且较为安全的位置。 2、在控制室、值班室内或站房收银台等人员值守的位置。13.5.2	在站房内、外设置紧急切断开关。	符合
3	工艺设备的电源和工艺管道上的紧急切断阀应能由手动启动的远程控制切断系统操纵关闭。13.5.3	按要求设置	符合
4	紧急切断系统应只能手动复位。13.5.4	手动复位	符合

**F3.6 加油站采暖通风、建（构）筑物、绿化符合性评价**

附表 3.6-1 加油站采暖通风、建（构）筑物、绿化符合性检查表

采暖通风			
序号	检查内容	检查记录	结论
1	汽车加油站采暖宜利用城市、小区或邻近单位的热源。无利用条件时，可在加油 <sup>2</sup> 站内设置锅炉房。14.1.2	南方地区,不需采暖	符合
2	设置在站房内的热水锅炉房（间）应符合下列规定： 1 锅炉宜选用额定供热量不大于140kw的小型锅炉。 2 采用燃煤锅炉时，宜选用具有除尘功能的自然通风型锅炉。锅炉烟囱出口应高出屋顶2m及以上，并应采取防止火星外逸的有效措施。 3 当采用燃气热水器采暖时，热水器应设有排烟系统和熄火保护等安全装置。14.1.3	不设热水锅炉	符合
3	汽车加油站内爆炸危险区域内的房间或箱体应采取通风措施，并应符合下列规定： 1 采用强制通风时，通风设备的通风能力在工艺设备工作期间应按每小时换气12次计算，在工艺设备非工作期间应按每小时换气5次计算。通风设备应防爆，并应与可	爆炸危险区域内无房间	符合

	燃气体浓度报警器连锁。 2 采用自然通风时, 通风口总面积不应小于300cm <sup>2</sup> /m <sup>2</sup> (地面), 通风口不应少于2个, 且应靠近可燃气体积聚的部位设置。14.1.4		
4	汽车加油站室内外采暖管道宜直埋敷设, 当采用管沟敷设时, 管沟应充沙填实, 进出建筑物处应采取隔断措施。14.1.5	不设采暖管道	符合
<b>建(构)筑物</b>			
序号	检查内容	检查记录	结论
1	作业区内的站房及其他附属建筑物的耐火等级不应低于二级。罩棚顶棚可采用无防火保护的钢结构。14.2.1	站房耐火等级为二级, 罩棚为钢混柱钢网架结构	符合
2	汽车加油场地宜设罩棚, 罩棚的设计应符合下列规定: 1 罩棚应采用不燃烧材料建造。 2 进站口无限高措施时, 罩棚的净空高度不应小于4.5m; 进站口有限高措施时, 罩棚的净空高度不应小于限高高度。 3 罩棚遮盖加油机的平面投影距离不宜小于2m。 4、罩棚的安全等级和可靠度设计应按现行国家标准《建筑结构可靠度设计统一标准》GB50068 的有关规定执行。 5、罩棚设计应计算活荷载、雪荷载、风荷载, 其设计标准值应符合现行国家标准《建筑结构荷载规范》GB50009的有关规定。 6. 罩棚的抗震设计应按现行国家标准《建筑抗震设计规范》GB50011 的有关规定执行。 8、罩棚柱应有防止车辆碰撞的技术措施。14.2.2	罩棚为钢混柱, 钢网架结构轻质顶, 高6m	合格
3	加油岛的设计应符合下列规定: 1 加油岛应高出停车位的地坪0.15m ~0.2m。 2 加油岛两端的宽度不应小于1.2m。 3 加油岛上的罩棚立柱边缘距岛端部, 不应小于 0.6m。 4、靠近岛端部的加油机岛上的工艺设备应有防止车辆误碰撞的措施和警示标识, 采用钢管防撞柱(栏)时, 其钢管的直径不应小于 100mm, 高度不应小于 0.5m, 并应设置牢固。14.2.3	4个加油岛按左栏设置	合格
4	站房可由办公室、值班室、营业室、控制室、变配电间、卫生间和便利店等组成, 站房内可设非明火餐厨设备。14.2.9	站房按左栏设置	符合
5	站房的一部分位于加油作业区内时, 该站房的建筑面积不宜超过300m <sup>2</sup> , 且该站房内不得有明火设备。14.2.10	站房的建筑面积 294.18 m <sup>2</sup> 不超过 300 m <sup>2</sup> , 站房内无明火设备	符合
6	辅助服务区内建筑物的面积不应超过本规范附录B中三类保护物标准, 其消防设计应符合现行国家标准《建筑设计防火规范》GB50016的有关规定。14.2.11	-	-
7	站房可与设置在辅助服务区内的餐厅、汽车服务、锅炉房、厨房、员工宿舍、司机休息室等设施合建, 但站房与餐厅、汽车服务、锅炉房、厨房、员工宿舍、司机休息室等设施之间, 应设置无门窗洞口且耐火极限不低于3m的实体墙。14.2.12	未设辅助用房, 与站房合建, 设在二楼,	符合

		设置无门窗洞口且耐火极限不低于3m的实体墙	
8	站房可设在站外民用建筑物内或与站外民用建筑物合建，并应符合下列规定： 1 站房与民用建筑物之间不得有连接通道。 2 站房应单独开设通向加油站的出入口。 3 民用建筑物不得有直接通向加油站的出入口。14.2.13	站房未设在站区外	符合
9	站内的锅炉房、厨房等有明火设备的房间与工艺设备之间的距离符合表5.0.13的规定但小于或等于25m时，朝向作业区的外墙应为无门窗洞口且耐火极限不低于3h的实体墙。14.2.14	未设锅炉房，厨房无明火设备	符合
10	加油站内不应建地下和半地下室。14.2.15	未建地下和半地下室	符合
11	埋地油罐的操作井、位于作业区的排水井应采取防渗漏措施，位于爆炸危险区域内的操作井和排水井，应有防止产生火花的措施。14.2.16	采用防渗漏、防火花措施	符合
<b>绿化</b>			
序号	检查内容	检查记录	结论
1	加油作业区内不得种植油性植物。14.3.1	无植油性植物	符合
<b>承重罐</b>			
序号	检查内容	检查记录	结论
1	油罐设在非车行道下面时，罐顶的覆土厚度不应小于0.5m；设在车行道下面时，罐顶低于混凝土路面不宜小于0.9m。钢制油罐的周围应回填中性沙或细土，其厚度不应小于0.3m；外层为玻璃纤维增强塑料材料的油罐，回填料应符合产品说明书的要求。6.1.12	储罐设置在车行道下面时，罐顶低于混凝土路面	符合
2	埋地油罐的人孔应设操作井。设在车行道下面的人孔井应采用加油站车行道下专用的密闭井盖和井座。6.1.14	加油站车行道下设置有专用的密闭井盖和井座	符合

### F3.7 法律法规符合性评价

附表 3.7-1 法律法规符合性评价表

序号	检查内容	检查记录	结论
1※	加油站设计单位资质	有（山东富海石化工程有限公司）	合格
2※	加油站施工单位资质	有（江西省群力钢结构工程有限公司）	合格
3※	加油站营业执照	有,统一社会信用代码：91360721MA3ADCEJ0H	合格
4※	立项批复	有,江西省企业投资项目备案通知书,项目统一代码号为2201-350721-04-05-514172（赣县区行政审批局）	合格
5※	土地证明	有,赣州市自然资源局赣县区分局建设用地规划许可证(地字第362121202209010号)	合格

6※	加油站防雷防静电检测报告	有,	合格
----	--------------	----	----

### F3.8 安全管理制度

附表 3.8-安全管理检查表

序号	检查内容	检查记录	结论
1※	有各级各类人员的安全管理责任制，其中包括：		
	1、加油站站长安全职责	有	合格
	2、加油员安全职责	有	合格
	3、计量、质量员安全职责	有	合格
	4、安全员安全职责	有	合格
	5、事故应急救援预案（制定灭火预案并经常进行消防演练）	有	合格
2※	有健全的安全管理制度（包括教育培训、防火、动火、用火、检修、废弃物处理）制度。	有	合格
3※	有各岗位操作规程，其中包括：		
	（一）卸油操作规程：		
	1、卸油前，卸油工应检查接地装置是否良好，消防器材是否到位，接好接地线（接地夹禁止装在油罐车装、卸油口附近），15分钟后计量。	是	合格
	2、核对卸油罐与运油罐车所装油品是否相符，确认卸油罐的空容量，防止跑、冒、混油发生。	是	合格
	3、卸油中，卸油工应注意观察管线、闸阀等相关设备的运行情况，可机和卸油工均不得离开作业现场。	是	合格
	4、卸油完毕，卸油工应登车确认油品是否卸净，关好闸阀，拆除管线，盖好口盖，收回静电接地线，将消防器材放回原处，清理现场。	是	合格
	5、卸油后，油罐车不可立即启动，应待油罐车周围油气消散后（约5分钟）再启动。	是	合格
	6、雷雨天气禁止卸油作业。	是	合格
	（二）加油操作规程		
	1、加油工应着防静电工作服，禁止穿钉子鞋，并禁止在危险区域内脱、穿、拍打衣服。	是	合格
	2、加油工应在车辆停稳、发动机熄火后，方可将油箱口盖打开、加油。	是	合格
	3、严禁向汽车汽化器及塑料桶内加油。	是	合格
	4、洒、冒油品擦拭干净后方可继续加油。	是	合格
5、电闪雷击时禁止加油作业。	是	合格	
6、拖拉机、摩托车推出危险区域后方可发动。	是	合格	
7、加油完毕，应尽快将油枪放回托架内。	是	合格	
4	建立安全检查（包括巡回检查、夜间和节假日值班）制度。	有	合格
5	有完善的事故应急救援预案，并要有演练记录。	有	合格

### F3.9 安全管理组织

附表 3.9-1 安全管理组织符合性评价

序号	检查内容	检查记录	结论
1	有安全管理领导小组，有专职或兼职安全人员。	有	合格
<b>2、从业人员状况</b>			
序号	检查内容	检查记录	结论
1	单位主要负责人经安全生产监督管理部门和消防部门培训合格，取得上岗资格。	站长和安全员均取证，且在有效期内	合格
2	从业人员经本单位专业培训合格，掌握相应的专业技术知识，具备相应的安全生产知识和能力。有培训记录。	单位培训	合格

### F3.10 危险化学品经营单位经营条件评价

根据根据安监总局令第 55 号，评价小组制定了申请经营许可证的经营



单位应具备的条件的安全检查表进行检查评价。检查评价结果见附表 3.10-1。

附表 3.10-1 危险化学品经营单位经营条件检查表

序号	检查内容	检查情况	符合性
1	从事危险化学品经营的单位应当依法登记注册为企业	依法登记注册	符合
2	经营和储存场所、设施、建筑物符合《建筑设计防火规范》（GB50016）、《石油化工企业设计防火规范》（GB50160）、《汽车加油加气站设计与施工规范》（GB50156）、《石油库设计规范》（GB50074）等相关国家标准、行业标准的规定；	经评价，符合相关国家标准、行业标准的规定	符合
3	企业主要负责人和安全生产管理人员具备与本企业危险化学品经营活动相适应的安全生产知识和管理能力，经专门的安全生产培训和应急管理部门考核合格，取得相应安全资格证书；特种作业人员经专门的安全作业培训，取得特种作业操作证书；其它从业人员依照有关规定经安全生产教育和专业技术培训合格；	负责人和安全生产管理人员经培训考核合格取证	符合
4	危险化学品经营单位应有健全的安全生产规章制度和岗位操作规程； 安全生产规章制度，是指全员安全生产责任制度、危险化学品购销管理制度、危险化学品安全管理制度（包括防火、防爆、防中毒、防泄漏管理等内容）、安全投入保障制度、安全生产奖惩制度、安全生产教育培训制度、隐患排查治理制度、安全风险管理制度、应急管理制度、事故管理制度、职业卫生管理制度等。	制定有相应的安全管理规章制度和相应的岗位操作规程	符合
5	经营剧毒化学品的，除符合上述（4）规定的条件外，还应当建立剧毒化学品双人验收、双人保管、双人发货、双把锁、双本账等管理制度。	不经营剧毒化学品	符合
6	有符合国家规定的危险化学品事故应急预案，并配备必要的应急救援器材、设备；	有《预案》，有消防救援器材	符合
7	危险化学品经营单位有储存设施经营危险化学品的，除符合上述（1~6）规定的条件外，还应当具备下列条件： （一）新设立的专门从事危险化学品仓储经营的，其储存设施建立在地方人民政府规划的用于危险化学品储存的专门区域内； （二）储存设施与相关场所、设施、区域的距离符合有关法律、法规、规章和标准的规定； （三）依照有关规定进行安全评价，安全评价报告符合《危险化学品经营企业安全评价细则》的要求； （四）专职安全生产管理人员具备国民教育化工化学类或者安全工程类中等职业教育以上学历，或者化工化学类中级以上专业技术职称，或者危险物品安全类注册安全工程师资格； （五）符合《危险化学品安全管理条例》、《危险化学品重大危险源监督管理暂行规定》、《常用危险化学品贮存通则》（GB15603）的相关规定。	加油站的建设工程施工手续具备，加油站专职安全员经培训考核合格取得证书	符合
8	储存易燃、易爆、有毒、易扩散危险化学品的，除符合上述（7）规定的条件外，还应当符合《石油化工可燃气体和有毒气体检测报警设计规范》（GB50493）的规定。	汽油和柴油均为埋地油罐	符合

检查结果：该站为新建危化品经营许可单位，经检查，危化品管理资格证已培训取证，有完善安全生产规章制度和岗位操作规程，符合 55 号令的要求。

### F3.11 重点监管的危险化学品评价

依据《重点监管的危险化学品名录（2013年完整版）》（原国家安全生产监督管理总局）进行辨识，本项目汽油属于重点监管的危险化学品。应采取相关的安全措施检测如表：

附表 3.11-1 汽油相关安全措施一览表

序号	《重点监管的危险应急原则》要求	是否符合要求	具体情况	备注
1	操作人员必须经过专门培训，严格遵守操作规程，熟练掌握操作技能，具备应急处置知识。	是	人员已培训	
2	密闭操作，防止泄漏，工作场所全面通风。远离火种、热源，工作场所严禁吸烟。配备易燃气体泄漏监测报警仪，使用防爆型通风系统和设备，配备两套以上重型防护服。操作人员穿防静电工作服，戴耐油橡胶手套。	是	本项目采用密闭式卸油，设有防渗漏检测装置、液位仪、使用防爆型设备。操作人员配置防静电工作服及佩戴耐油橡胶手套。	
3	储罐等容器和设备应设置液位计、温度计，并应装有带液位、温度远传记录和报警功能的安全装置。	是	本项目油罐区设有液位计，其信号传输至站房液位报警仪。	
4	避免与氧化剂接触。	是	本项目不涉及氧化剂。	
5	生产、储存区域应设置安全警示标志。灌装时应控制流速，且有接地装置，防止静电积聚。搬运时要轻装轻卸，防止包装及容器损坏。配备相应品种和数量的消防器材及泄漏应急处理设备。	是	本项目储罐区、加油区设有安全警示标示，其加油机限制加油的最大流速 50L/min，并且配有相应的消防设备设施	
6	油罐及贮存桶装汽油附近要严禁烟火。禁止将汽油与其他易燃物放在一起。	是	本项目区域内严禁烟火，汽油罐采用埋地方式，不贮存桶装汽油，不与其他物质共存。	
7	往油罐或油罐汽车装油时，输油管要插入油面以下或接近罐的底部，以减少油料的冲击和与空气的摩擦。沾油料的布、油棉纱头、油手套等不要放在油库、车库内，以免自燃。不要用铁器工具敲击汽油桶，特别是空汽油桶更危险。因为桶内充满汽油与空气的混合气，而且经常处于爆炸极限之内，一遇明火，就能引起爆炸。	是	汽油进油管伸至距罐底 50mm-100mm，项目不涉及汽油桶。	
8	汽油油罐和贮存汽油区的上空，不应有电线通过。油罐、库房与电线的距离要为电杆长度的 1.5 倍以上。	是	油罐区上方无电线通过，	
9	注意仓库及操作场所的通风，使油蒸气容易逸散。	是	本项目加油区采用敞开式设计，油罐区埋地于行车道下，	

			通风良好。	
10	储存于阴凉、通风的库房。远离火种、热源。库房温度不宜超过 30°C。炎热季节应采取喷淋、通风等降温措施。	是	本项目汽油罐采用双层油罐埋地方式。大大减少了火灾危险性。	
11	应与氧化剂分开存放，切忌混储。用储罐、铁桶等容器盛装，不要用塑料桶来存放汽油。盛装时，切不可充满，要留出必要的安全空间。	是	项目不涉及氧化剂，汽油贮存采用储罐盛装。项目油罐设有高液位报警，卸油罐处设有卸油防溢阀。	
12	采用防爆型照明、通风设施。禁止使用易产生火花的机械设备和工具。储存区应备有泄漏应急处理设备和合适的收容材料。罐储时要有防火防爆技术措施。对于 1000m <sup>3</sup> 及以上的储罐顶部应有泡沫灭火设施等。	是	项目油罐区加油区爆炸危险区域范围内采用防爆型照明、站区使用防爆维修工具。油罐区配备消防器材、消防沙。	

### F3.12 评价小结

**评价结论：**从上述安全检查表检查结果可知，该加油站符合安全要求。

## 附件 4 危险、有害程度的定性、定量分析过程

### F4.1 原料、产品或者储存的危险化学品的理化性能指标

该项目为经营储存项目涉及的物料有：汽油、柴油。

本项目经营过程中涉及的物料根据《危险化学品目录》（2015 年版）（2022 修订）的规定辨识，汽油、柴油均列入该目录中。

主要危险化学品理化及危险特性见附表。

依据《危险化学品目录》和企业提供的资料，结合该项目的工艺流程描述，最后查相应物质的理化性质及危险特性表，通该项目所涉及的危险化学品性质见正文部分表表 3.1-1~2 物料的安全技术数据：汽油柴油。

有特殊要求的化学品辨识：

（1）根据《监控化学品管理条例》（国务院令 190 号）及《各类监控化学品名录》（工业和信息化部令 52 号）的规定，该项目汽油和柴油不属于监控化学品。

（2）根据《易制毒化学品管理条例》（国务院令 445 号，自 2005 年 11 月 1 日起施行，根据 2014 年 7 月 29 日国务院令 653 号令修正，2016 年第 666 号令修改，2018 年第 703 号令再修改，2018 年 9 月 28 日起施行）以及《国务院办公厅关于同意将 N-苯乙基-4-哌啶酮、4-苯胺基-N-苯乙基哌啶、N-甲基-1-苯基-1-氯-2-丙胺、溴素、1-苯基-1-丙酮列入易制毒化学品品种目录的函》国办函〔2017〕120 号、《国务院办公厅关于同意将  $\alpha$ -苯乙酰乙酸甲酯等 6 种物质列入易制毒化学品品种目录的函》国办函〔2021〕58 号，该项目汽油和柴油不属于易制毒化学品。

（3）根据《易制爆危险化学品名录》（2017 年版），该项目汽油和柴油不属于易制爆危险化学品。

（4）根据《危险化学品目录》（2015 版），该项目汽油和柴油不属于剧毒化学品。

（5）根据《高毒物品目录》（2003 版）卫法监〔2003〕142 号，该项目汽油和柴油不属于高毒化学品。

(6) 根据《特别管控危险化学品目录(第一版)》应急管理部、工业和信息化部、公安部、交通运输部公告 2020 年第 3 号, 该项目汽油为特别管控危险化学品。

(7) 根据《首批重点监管的危险化学品名录的通知》(安监总管三〔2011〕95 号) 和《国家安全监管总局关于公布第二批重点监管危险化学品名录的通知》(安监总管三〔2013〕12 号), 该项目涉及的汽油为重点监管的危险化学品。

#### **F4.2 危险化学品包装、储存、运输的技术要求**

该项目危险化学品包装、储存、运输的技术要求见附表 4.1-1MSDS 表格。

#### **F4.3 建设项目的危险、有害因素**

由于能量的积聚和有害物质的存在是危险、有害因素产生的根源, 系统具有的能量越大, 存在的有害物质的数量越多, 系统的潜在危险性和危害性也越大。能量和有害物质的失控是危险, 有害因素产生的条件, 失控主要体现在设备故障, 人为失误, 管理缺陷, 环境因素四个方面。

通过对该企业提供的有关资料的分析, 结合调研和现场调查、了解的资料分析, 按照《汽车加油加气加氢站技术标准》(GB50156-2021) 的规定, 对本项目存在危险因素归纳汇总。

##### **F4.3.1 火灾、爆炸危险因素**

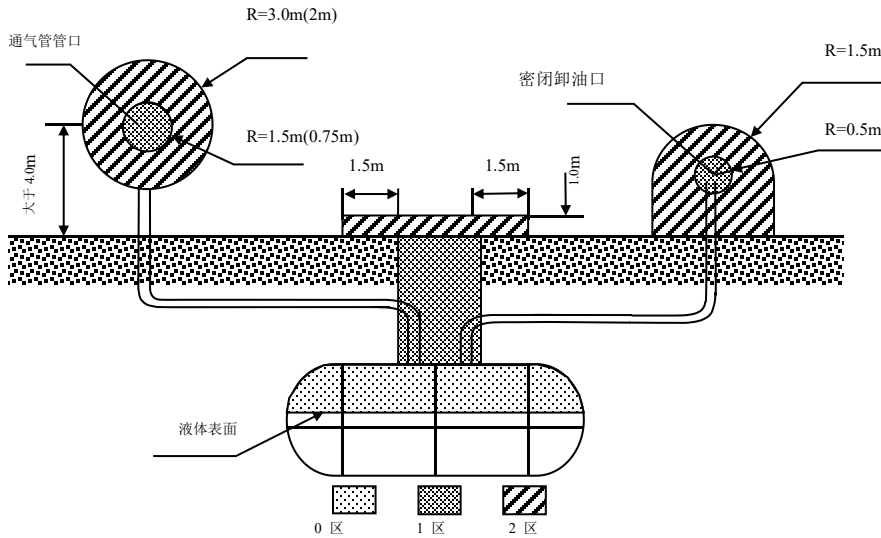
###### 一火灾爆炸区域划分

###### (1) 地下卧式油罐爆炸危险区域划分

- 1、罐内部油品表面以上的空间应划分为 0 区。
- 2、人孔(阀)井内部空间, 以通气管管口为中心、半径 1.5m(0.75m) 的球形空间和以密闭卸油口为中心, 半径为 0.5m 的球形空间, 划分为 1 区。
- 3、距人孔(阀)井外边缘 1.5m 以内, 自地面算起 1m 为高度的圆柱体空间; 以通气管管口为中心, 半径为 3m(2m) 的球形空间和以密闭卸油口为中心, 半径为 1.5 的球形并延至地面空间。
- 4、当地上密闭卸油口设在箱内时, 箱体内部的空间应划分为 1 区, 箱体外

部四周1和箱体顶部以上1.5m范围内的空间应划分为2区;当密闭卸油口设在卸油坑内时,坑内的空间划分为1区,坑口外1.5m范围内的空间划分为2区。

地下卧式油罐危险区域分布如下图所示:



附图 4.3-1 地下卧式油罐危险区域分布图

### (2) 室外加油机爆炸危险区域划分

1、加油机下箱体内部空间应划分为 1 区。

2、以加油机中心线为中心线，以半径为 4.5m(3.0m)的地面区域为底面和以加油机下箱体顶中以上 0.15m、半径为 3.0m(1.5m)的平面为顶面的圆台形空间,应划分为 2 区。

室外加油机危险区域分布见如下图所示:

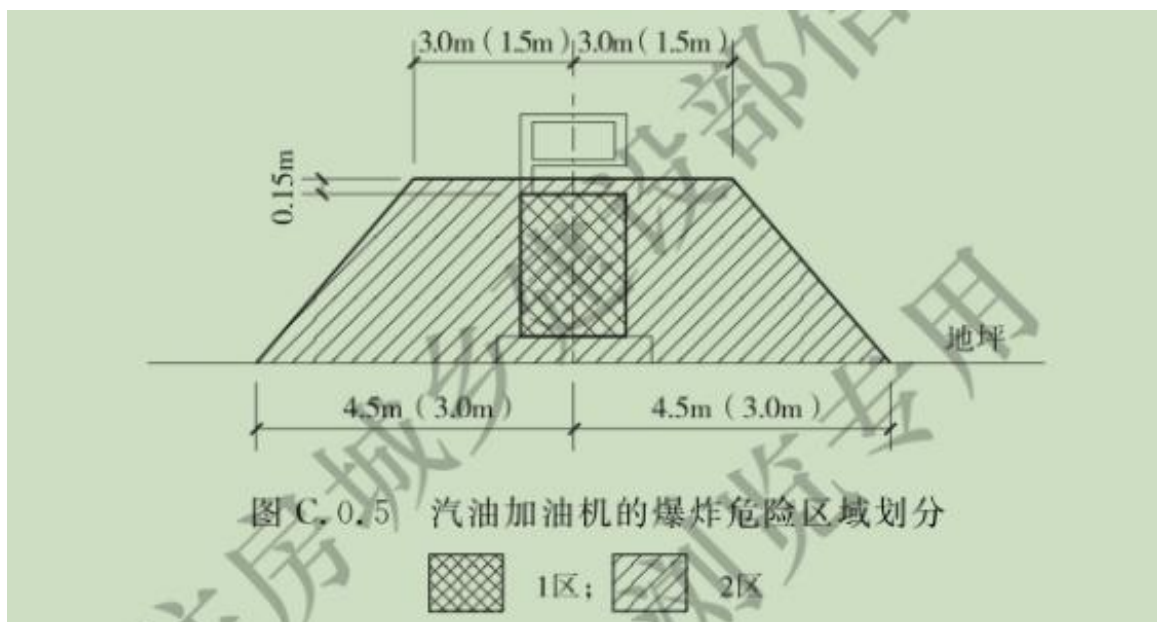


图 C.0.5 汽油加油机的爆炸危险区域划分

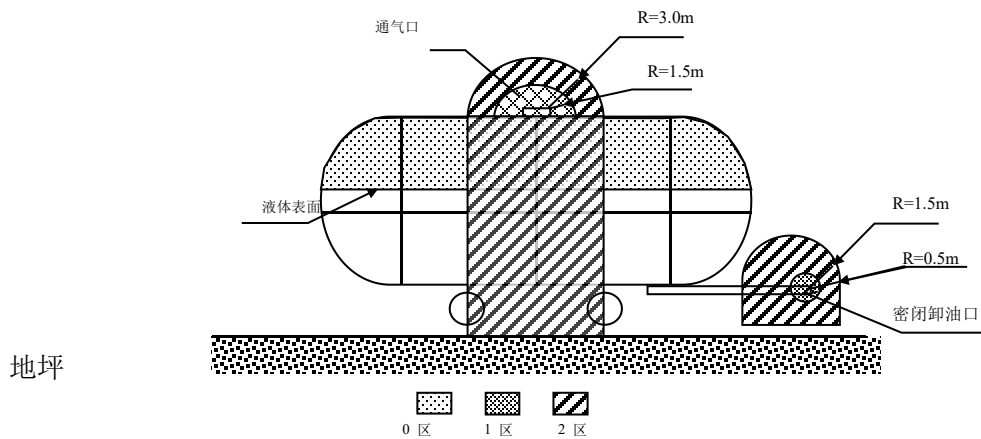


附图 4.3-2 室外加油机危险区域分布图

(3) 油罐车卸汽油时爆炸危险区域划分

- 1、油罐车内部的油品表面以上空间应划分为 0 区。
- 2、以罐车通气口为中心，半径为 1.5m 的球形空间和以罐车密闭卸油口为中心，半径为 0.5m 的球形空间，应划分为 1 区。
- 3、以罐车通气口为中心，半径为 3m 的球形并延至地面的空间和以罐车密闭卸油口为中心，半径为 1.5m 的球形空间并延至地面的空间应划分为 2 区。

油罐车卸汽油时危险区域分布如下图所示：



附图 4.3-3 油罐车卸汽油时危险区域分布图

该站汽油卸油、加油均有油气回收，爆炸危险区域如下附表 4.3-1。

附表 4.3-1 该站爆炸危险区域表

序号	分区	区域	
1.	0 区	油罐区	罐内部油品表面以上的空间。
		汽油油罐车	卸油时汽油罐车内部的油品表面以上空间。
2.	1 区	加油站	汽油设施的爆炸危险区域内地坪以下的坑或沟。
		油罐区	汽油埋地卧式油罐通气管管口的半径 0.75m 以内； 密闭卸油口的半径 0.5m 以内； 操作井内部空间。
		加油机	加油机下箱体内部空间。
		汽油油罐车	以罐车通气口为中心、半径为 1.5m 的球形空间； 以罐车密闭卸油口为中心、半径为 0.5m 的球形空间。
3.	2 区	油罐区	距人孔（阀）井外边缘 1.5m 以内，自地面算起 1m 高的圆柱形空间； 以通气管管口为中心、半径为 3.0m（2.0m）的球形空间和以密闭卸油口为中心、半径为 1.5m 的球形并延至地面的空间。

序号	分区	区域	
		汽油加油机	以加油机中心线为中心线、以半径为 3.0m 的地面区域为底面和以加油机下箱体顶部以上 0.15m、半径为 1.5m 的平面为顶面的圆台形空间。
		汽油油罐车	以罐车通气口为中心、半径为 3.0m 的球形并延至地面的空间； 以罐车密闭卸油口为中心，半径为 1.5m 的球形并延至地面的空间

## 二、经营过程火灾、爆炸危险性辨识分析

由汽油、柴油的特性及加油站这特殊工作环境可推知加油站存在较大的火灾、爆炸危险。

燃烧是由可燃物、助燃物（氧化剂）和点火源（着火源）三个条件同时具备而产生的。燃烧失火造成的灾害就是火灾。

化学性爆炸（属其他爆炸）是由于物质发生极迅速的化学反应，产生高温、高压而引起的，其实质是高速度的燃烧，从而产生出大量的高温燃气向四周扩散，并引起附近的可燃物质燃烧。化学性爆炸常常与火灾同时发生。

加油站的火险隐患主要表现为油品泄漏或油蒸汽外泄、聚集，达到一定浓度，遇点火源即引起燃烧爆炸事故。下面对加油站油蒸汽和点火源存在的形式及原因进行预测分析。

### （1）造成油蒸汽外逸、聚集的原因

由于加油站内存在大量的汽油，油品泄漏主要有：罐体损坏导致泄漏、冒罐泄漏、阀门泄漏、管道泄漏等，油品泄漏除了会造成油品的缺损外，还可能因泄漏导致火灾爆炸事故的发生和蔓延，存在较大的危险危害性。

油品泄漏事故的主要原因有：

#### A. 卸油过程：

非密闭卸油，大量油蒸汽从卸油口逸出，若周围出现点火源时，就会产生爆炸燃烧。例如，2002年1月7日，湖北公安县一加油站发生爆燃事故，造成1人死亡，2人受伤。事故原因查明系司机违章操作所致。据称，当天上午，司机驾驶油罐车两次为加油站送油，均未按规程采用密封式输油法，而是直接将输油管插入储油罐中。一员工前去关阀门时，所穿的衣服产生静电，引发燃爆。



卸油时卸油胶管破裂、密封垫损坏、快速接头紧固螺栓松动，造成油品泄漏、挥发，当槽车卸油时，作业人员脱岗或对储罐液位监测失误、液位仪故障，可能造成油品外溢。该站设计设置汽油卸油油气回收系统，因此汽油蒸气散逸问题已可基本避免，但柴油蒸气仍会通过通气管或在拆接装卸软管时散逸到空气中。

在卸油过程中，由于油罐内液相上升，气相空间减少，油气会从通气管管口排到空气中。

#### B. 储存过程：

油罐在储油过程中，正常蒸发产生的部分油品蒸气会通过通气管排出；清洗、维修油罐及其油品管道也会产生油品蒸发。

油罐的防腐处理不合格，就会有可能发生腐蚀渗漏；油罐的基础处理不善，由于地下水的浮力作用也可能损坏一些管道的接口而发生漏油。

油罐、输油管道由于腐蚀、制造缺陷、法兰未紧固等原因，可能使油品渗漏。

#### C. 加油过程：

加油过程中，加油枪与油箱如果没有形成密闭空间，油品蒸气就会从油箱口外泄；加油方式不当，加油枪自封部件的损坏或司机估计不准而发生溢油；加油时大量的油蒸汽外逸或操作不当，使油品外溢，在加油口附近形成一个爆炸区。

加油完毕后，收回加油枪时，会有油品残留于加油枪的封口外；与加油机连接的管线的各种接头如果密封不良，会造成漏油；如果加油软管上没有安装拉断阀（或拉断阀失效），加油车辆未等加油枪从油箱口移开就匆忙开车，就会导致加油软管被拉断或加油机被拉倒，出现油品泄漏事故。

该加油站的加油机采用正压（潜油泵）供油，如果加油机底部与供油立管连接处没有安装剪切阀（或剪切阀失效），加油机被意外撞击时，容易导致管线破损，造成油品的外泄；加油机自封性能故障，会造成油品满箱冒出。

该加油站设计设置汽油加油油气回收装置，汽油气可直接回收至埋地

油罐中，避免油气外泄。

#### D. 日常运营过程：

管道泄漏：胶管在长久的作业中，也有可能由于某一局部过多、频繁、集中地曲折磨擦，损坏而产生渗漏；油罐或管道与相应连接材质不匹配，导致材料断裂后，油品泄漏；阀门劣质、密封不良，材料不良（耐压、耐腐蚀不够）、法兰盘面变形、阀门易破裂、密封部件易破损等。

通风不良：由于油蒸汽密度比空气密度大，在通风不良的情况下，易在管沟等低洼处聚集。

罐内油品残留：在加油站进行油罐清洗作业时，由于无法彻底清除油蒸气和沉淀物，当残余油蒸气遇到静电火花、摩擦、电火花等可能导致火灾或爆炸。

施工安装问题：主要表现为油罐或管道焊接质量差。

违章作业、违反操作规程，等。

### (2) 点火源分析

#### A. 明火

来加油站加油的司乘人员、进油站卫生间的外来人员在站内吸烟或有关人员违章动火、发电机排烟管未安装阻火器散发火花，站区综合楼内使用明火厨具等。

油罐、油品管道、设备维修时动火施焊产生明火，如果没有事先进行相应的隔离、吹扫和水洗，可能引发火灾、爆炸事故。

#### B. 高温物体

所谓高温物体一般是指在一定环境中向可燃物传递热量，能够导致可燃物着火的具有较高温度的物体。加油站若不按规定在爆炸区域不使用防爆电气设备，或日常安全管理不到位，则在加油罩棚或油罐区可能存在以下几种高温物体：

①无焰燃烧的火星：若日常管理不到位，汽车在没有熄火的情况下加油，则汽车排气管可能会飞出的火星（可能是各种燃料在燃烧过程中产生的微小碳粒及其它复杂的碳化物等），这些火星一般处于无焰燃烧状态，

温度可达 350℃ 以上，极有可能成为点燃油蒸气的引火源。

②烟头：无焰燃烧的烟头是一种常见的引火源。烟头中心部温度在 700℃ 左右，表面温度约 200~300℃。司机或者其他人员在加油站加油期间停留，并在站区危险场所内吸烟，则烟头极可能引燃油品蒸气。

③发动机排气管：汽车、柴油发电机等运输或动力工具的发动机是一个温度很高的热源。发动机燃烧室内的温度一般可达 2000℃，排气管的温度随管的延长逐渐降低，在排气口处，温度一般还可能高达 150~200℃。

### C. 静电火花

加油站产生的静电原因大致有以下几种：输油管线中产生的静电；过滤器产生的静电；装油产生的静电；汽车油罐产生的静电以及人体静电等。

输油管线与油罐静电接地装置松动或断裂，加油枪上的静电接地导线由于经常移动，可能会发生断裂，静电无法导除，会产生静电火花。如果违章采用喷溅式卸油，由于油流和空气或油气混合气的相互摩擦，以及飞溅的液滴和油气之间的摩擦以及罐壁之间的撞击，会产生大量的静电。静电如果未能及时导除，就会放电产生静电火花，如果这时罐内的油品蒸气与空气的混合浓度达到爆炸极限，就会引发爆炸事故。

向绝缘的塑料桶内灌注汽油会使静电压很快升高，如不采取正确的导静电措施，极可能产生静电火花，形成引火源。

### D. 电火花和电热效应

电气设备及线路因绝缘被损或接触不良会产生电火花，设备或线路因超负荷运行、过载等原因会产生电热效应而蓄热，甚至产生高温、高热形成着火源。

### E. 雷击、雷电感应火花

雷击的电热效应能引发储存的易燃液体的燃烧爆炸。同时，雷电感应会将接地不良或电气连接不良的物体击穿，形成火花放电。

### F. 铁器磨擦、碰击产生的火花

铁器彼此磨擦、碰击或与水泥地面磨擦、碰击能产生火花，车辆之间的磨擦、撞击都可能产生火花。

### F4.3.2 触电伤害

触电伤害主要是指电流对人体的伤害作用。电流对人体的伤害可分为电击和电伤。电击是电流通过人体内部，影响人体呼吸、心脏和神经系统，造成人体内部组织的破坏，以至死亡；电伤主要是电流对人体外部造成的局部伤害，包括电弧烧伤、熔化金属渗入皮肤等伤害。以上两类伤害有可能同时发生，但绝大多数的触电伤害事故都是电击伤害。

加油站加油机、站房等很多地方需要使用电气设备，配电线路、加油机等生产设备、照明线路及照明器具、设备检维修时使用的临时线路及移动式电气设备或手持式电动工具等都存在电伤、直接接触电击及间接接触电击的可能。触电的可能性涉及到站内每个员工。发生触电事故的原因主要有：

(1) 电气设备安装不合理，如导线间交叉跨越距离不符合规程要求，电力线路与弱电线路同杆架设，导线与建筑物的水平或垂直距离不够，拉线不加装绝缘子，用电设备接地不良造成漏电，电灯开关未控制相线及临时用电不规范等。

(2) 缺乏安全用电意识，安全用电知识欠缺。如在线路下作业，带电维修开关或带电装拆灯泡等。

(3) 不遵守安全操作规程。如工作人员在检修用电设备时，违反规程，不办理工作票、操作票，擅自拉合隔离开关；在没有确认现场情况下，用电话通知或约时停、送电；在工作现场和配电室不验电、不装设接地线、不挂标示牌等。

(4) 对电气设备维护不及时，设备带病运行。如剩余电流动作保护器失灵，强行送电；绝缘导线破损露芯；电动机受潮，绝缘降低、致使外壳带电；电杆严重龟裂，导线老化、松弛等都是导致触电事故的诱因。

### F4.3.3 车辆伤害

车辆伤害是指在加油站内行驶的车辆发生挤、压、撞、颠覆等事故所导致的危害。

加油站站内加油进出的车辆较多，如果车辆制动不灵、驾驶员操作不

当、加油操作人员或其他来往行人不小心等情况出现时，则有可能发生人员伤亡事故。如在洗车机区域如果未划定行车线路，进出车辆不按指示标志行驶。车辆碰撞加油机、加油罩棚柱等，有导致财物损毁、燃油泄漏、燃烧、爆炸等更严重的事故。

#### **F4.3.4 高处坠落**

高处坠落是指在高处作业中发生坠落造成的伤亡事故。

加油站的加油罩棚等建筑较高，进行维修、或更换灯具等登高作业时，若精力不集中、缺乏保护和监督措施、违章作业等，都有可能导致高处坠落事故的发生。

#### **F4.3.5 坍塌**

坍塌是指物体在外力或重力作用下，超过自身的强度极限或因结构稳定性破坏而造成的事故。

若站内的建、构筑物结构（尤其是加油棚罩）基础不牢、结构承重不足，棚罩钢网构腐蚀生锈、或遭受外力破坏，有发生坍塌事故的可能。

该加油站上设置有钢网结构的轻质罩棚，如果安装质量不符合要求，或在设计时强度不够，可能会发生坍塌事故，2008年南方大雪，造成了许多加油站罩棚坍塌。

#### **F4.3.6 物体打击**

物体在重力或其它外力作用下产生运动，打击人体造成人体伤亡事故即为物体打击。

机械设备工件紧固不好，失控飞出、倾倒打击人体，引起物体打击事故。站区设备设施在检维修过程中，使用维修工具。如罩棚高处的灯具等物体固定不牢，因腐蚀或风造成断裂，检修时使用工具飞出击打到人体上。

加油作业过程中违章作业也可导致物体打击；加油枪加油后未从加油致油箱摘下，加油车起步拉断阀断开后，油枪或加油管打击致人员伤亡。发电机运行时可能发生螺丝脱落，松动，飞出击中人员。

### F4.3.7 中毒、窒息

#### (1) 物料的危害特性

汽油主要作用于中枢神经系统。可引起头晕、头痛、恶心、呕吐、步态不稳、共济失调；高浓度吸入出现中毒性脑病；极高浓度吸入引起意识突然丧失、反射性呼吸停止及化学性肺炎。长期接触可致神经衰弱综合征，周围神经病，皮肤损害。

柴油可致急性肾脏损害，可引起接触性皮炎、油性痤疮。吸入其雾滴或液体呛入可引起吸入性肺炎；柴油废气可引起眼、鼻刺激症状，头晕及头痛。

#### (2) 中毒与窒息的途径

①进入油罐等受限空间检修，如置换不彻底，通风不良，造成氧含量不足，可引起人体中毒与窒息；紧急状态抢修，作业场所有害物质浓度超高也可引起窒息事故发生。②在有毒环境下进行作业或抢险时，未按规定使用防毒用品，可能造成人员中毒。③在有毒物场所进行检修作业，无监护人员或监护人员失职，可因施救不及时造成人员的中毒。④人员中毒后，应急救援不合理或方法不当，可造成救援人员的相继中毒，导致中毒事故的扩大。

## F4.4 环境、自然危害因素分析

自然灾害中，除常见的雷电灾害外，具有破坏性甚至毁灭性的自然灾害主要有台风和地震等。

#### (1) 风(台风)

加油站油品储存于埋地油罐中，人员也主要在加油罩棚及站房作业，因为加油罩棚为开阔区域，风对在加油罩棚中作业的人员产生一定的影响，此外还对建筑物有一定影响。

此外，若发生油品泄漏或外溢事故，有毒有害的液体蒸气可随风飘散到较远处，特别是液体蒸气与空气形成的混合气体，一旦随风飘散后遇上点火源，有发生火灾、爆炸及人员中毒等危险。

江西省，每年都或多或少会受到热带气旋的影响。热带气旋一般发生

在 5 月至 9 月，持续风速为 12m/s，大于 17m/s 的阵风也可能会出现。因此，加油站必须采取预防措施，以避免财物破坏和人员伤亡。

### (2) 气温

气温对加油站的影响一般，主要在高温季节，对电气设备（如电力线、电源控制箱等）有一定的影响。此外，随着温度的升高，易燃液体的挥发速度加快。

### (3) 雷电

雷电主要对加油站的建筑物、油罐及通气管、电气设备有一定影响，遇雷雨天气，有可能遭受雷击，导致火灾、爆炸事故。雷电是产生点火源的因素之一。

### (4) 雨水

加油站所在地雨水量大，年平均降水量为 1506.2mm，降雨量年际变化大。雨水的影响主要体现在地下水或雨水对埋地油罐的上浮破坏作用；其次加油站内排水、挡雨措施不到位，暴雨时有可能造成站房（营业室、发配电室）内进水，电器受潮、湿度大，甚至进一步引发二次事故。

### (5) 地质条件

地质条件对建（构）筑物的影响主要是若站区内地质结构疏松，承载能力差，引起地表下陷，造成建（构）筑物倒塌、埋地油罐变形爆裂等。

### (6) 地震

地震可能造成的后果：站房、加油罩棚倒塌，油罐、管线、加油机破裂泄漏油品，甚至引发电气火灾、油品燃烧、爆炸等。此类灾害损失之严重无法估计，可能导致严重群死群伤。

### (7) 其他伤害分析

其他伤害是指除上述以外的危险因素，如摔、扭、挫擦、刺、割伤，滑倒跌伤和非机动车碰撞、扎伤等。

油污或油渍使地面湿滑，地面如清洁不良，人员作业或行走时易滑倒跌伤。

综上所述，项目所在地的自然条件对该项目的运行会造成一定影响，

特别是雷电、雨水、地质条件及地震的影响更为明显。

## F4.5 经营过程中的有害因素辨识

### F4.5.1 有害物质

经营、储存的汽油、柴油危险化学品物质即使在正常的生产过程中也会有微量的泄漏，长期低浓度接触这些物质可能对人体造成不良影响，可能导致神经衰弱综合征、皮肤过敏、损害。

### F4.5.2 噪声危害

加油站经营中的噪声一般来自于大型车辆的启动、运行的噪声。

### F4.5.3 人的不安全行为因素

由于从业人员的不安全行为，如不安全的装束，使用不安全工具；违反劳动纪律，习惯性违章，缺少相关培训，缺乏相关劳动卫生知识和技能；未经应急训练，在紧急情况下不正确处置；均可能导致工伤事故的发生。

还可能由于从业人员生理、心理状况异常和波动，导致反应或应急能力下降，从而引起事故。

### F4.5.4 危险、有害因素分布

按《企业职工伤亡事故分类》（GB 6441-1986）和可能导致事故的类别进行归类，该项目在运行过程中主要存在火灾、爆炸、触电、车辆伤害等危险因素，另外还有噪声和振动、高温等有害因素。

根据危险、有害因素辨识，其分布情况见附表 4.5-1。

附表 4.5-1 主要危险有害因素及其分布

序号	作业场所	危险、有害因素
1	加油区	火灾、其他爆炸、中毒与窒息、触电伤害、车辆伤害、高处坠落、坍塌、物体打击、其他伤害
2	油罐区	火灾、其他爆炸、中毒与窒息、车辆伤害、物体打击、其他伤害
3	营业站房	火灾、触电伤害、物体打击、其他伤害
4	发配电房	火灾、触电伤害、机械伤害、物体打击、其他伤害
5	洗车机区	触电伤害、车辆伤害

## F4.6 重大危险源辨识



## F4.6.1 重大危险源辨识方法

危险化学品重大危险源是指长期地或临时地生产、加工、使用或储存危险化学品，且危险化学品的数量等于或超过临界量的单元。

《危险化学品重大危险源辨识》GB18218-2018 规定：单元是指涉及危险化学品的生产、储存装置、设施或场所，分为生产单元和储存单元。

生产单元：危险化学品的生产、加工及使用等的装置及设施，当装置及设施之间有切断阀时，以切断阀作为分隔界限划分为独立的单元。

储存单元：用于储存危险化学品的储罐或仓库组成的相对独立的区域，储罐区以罐区防火堤为界限划分为独立的单元，仓库以独立库房（独立建筑物）为界限划分为独立的单元。

根据国家标准《危险化学品重大危险源辨识》GB18218-2018的规定对项目的危险化学品生产单元、储存单元进行重大危险源辨识。

危险化学品重大危险源的辨识依据是危险化学品的危险特性及其数量，具体见表1（略）和表2（略）。

危险化学品临界量的确定方法如下：

（1）在表1范围内的危险化学品，其临界量按表1确定；

（2）未在表2范围内的危险化学品，依据其危险性，按表2确定临界量；若一种危险化学品具有多种危险性，按其中最低的临界量确定。

### 2) 重大危险源的辨识指标

单元内存在危险化学品的数量等于或超过表1、表2规定的临界量，即被定为重大危险源。单元内存在的危险化学品的数量根据处理危险化学品种类的多少区分为以下两种情况：

单元内存在的危险化学品为单一品种，则该危险化学品的数量即为单元内危险化学品的总量，若等于或超过相应的临界量，则定为重大危险源。

单元内存在的危险化学品为多品种时，则按式(1)计算，若满足式(1)，则定为重大危险源：

$$q_1/Q_1+q_2/Q_2+\dots+q_n/Q_n \geq 1 \dots\dots\dots (1)$$

式中：

$q_1, q_2, \dots, q_n$ —每种危险化学品实际存在量，单位为吨（t）；

$Q_1, Q_2, \dots, Q_n$ —与各危险化学品相对应的临界量，单位为吨（t）。

分级标准：

根据计算出来的 R 值，按附表 4.6-1 确定危险化学品重大危险源的级别。

附表 4.6-1 危险化学品重大危险源级别和 R 值的对应关系

危险化学品重大危险源级别	R 值
一级	$R \geq 100$
二级	$100 > R \geq 50$
三级	$50 > R \geq 10$
四级	$R < 10$

#### F4.6.2 重大危险源辨识

根据国家标准《危险化学品重大危险源辨识》（GB18218-2018）可知，危险化学品重大危险源是指长期地或临时地生产、储存、使用和经营危险化学品，且危险化学品的数量等于或超过临界量的单元。

生产单元、储存单元内存在的危险化学品为单一品种，则该危险化学品的数量即为单元内危险化学品的总量，若等于或超过相应的临界量，则定为重大危险源。生产单元、储存单元内存在的危险化学品为多品种时，则按式（1）计算，若满足式（1），则定为重大危险源：

$$S=q_1/Q_1+q_2/Q_2+\dots+q_n/Q_n \geq 1 \dots\dots\dots (1)$$

式中：

S —— 辨识标识；

$q_1, q_2, \dots, q_n$  —— 每种危险化学品实际存在量，单位为吨（t）；

$Q_1, Q_2, \dots, Q_n$  —— 与每种危险化学品相对应的临界量，单位为吨（t）。

根据《危险化学品重大危险源辨识》（GB18218-2018），汽油的临界量为 200t。柴油的临界量为 5000t。

根据加油站，该加油站储罐区按照储存单元和加油区进行辨识；该加油站储罐区设有 2 个柴油罐（ $2 \times 50\text{m}^3$ ）和 2 个汽油罐（ $2 \times 50\text{m}^3$ ）。

汽油贮罐的设计总储量为： $100\text{m}^3 \times 0.76\text{t}/\text{m}^3 = 76\text{t}$ 。

柴油贮罐的设计总储量为： $100\text{m}^3 \times 0.84\text{t}/\text{m}^3 = 84\text{t}$ 。

注：汽油密度选取为  $0.76\text{g}/\text{cm}^3 = 0.76\text{t}/\text{m}^3$ ；柴油密度选取为  $0.84\text{g}/\text{cm}^3 = 0.84\text{t}/\text{m}^3$ ；

该加油站危险化学品重大危险源辨识过程见下表。

加油作业区为生产性单元，加油管道和加油机中的汽油和柴油，加油站设 4 枪加油机 4 台，按每台加油机管道中汽油量每枪为 0.01t（加油机有 4 枪为柴油枪），加油机柴油量为 0.04t，汽油机共有 12 枪，即加油机油管中均为 0.12t），每台加油机加油枪同时对车辆加油作业，按每台小型汽车的油箱为 55L 计，12 支汽油枪  $0.055 \times 0.76 \times 12 = 0.5016\text{t}$ ，而柴油加油机按每台车辆的油箱为 500L 计，4 支柴油枪  $0.5 \times 0.84 \times 4 = 1.68\text{t}$ 。油罐区和加油区汽油和柴油重大危险源辨识进行计算。

附表 4.6-2 危险化学品临界量和储存量一览表

序号	物质名称	类别	危险物质的量		临界量 (t)	油罐区	加油区
			油罐区	加油区			
1	汽油	火灾、爆炸	76t	0.6216t	200	0.380	0.003108
2	柴油	火灾、爆炸	84t	1.72t	5000	0.0168	0.000344
计算		油罐区 $0.380 + 0.0168 = 0.3968 < 1$ ，不构成重大危险源 加油区 $0.003108 + 0.000344 = 0.003452 < 1$ ，不构成重大危险源					

该加油站的油罐区汽油总储量为76t，柴油总储量为84t，加油区汽车油箱的汽油约0.5016t，加油机及管道中0.12t；柴油约1.68t，加油机及管道中0.04t，经辨识计算：该加油站汽油和柴油储罐区和加油机区均没有超过GB18218-2018标准规定的临界量，因而不构成危险化学品重大危险源。

## 附件 5 危险、有害程度分析

### F5.1 固有危险程度的分析

#### F5.1.1 定量分析建设项目中具有爆炸性、可燃性、毒性、腐蚀性的主要化学品数量、浓度（含量）、状态和所在的作业场所（部位）及其状况（温度、压力）

本加油站涉及的危险化学品有汽油，柴油。属于易燃液体，具有爆炸性、可燃性。涉及具有爆炸性、可燃性、毒性、腐蚀性的危险化学品数量、浓度（含量）和所在的单元及其状态（温度、压力、相态等）归纳列表如下。加油站共设有 2 个汽油罐，2 个柴油罐，容量均为 50m<sup>3</sup>，根据汽油柴油的密度 0.76 和 0.84，油罐最大的汽油、柴油总量分别 76t 和 84t。加油区按加油机的汽油和柴油枪数、计量。加油站设 4 枪加油机 4 台，按每台加油机管道中汽油量每枪为 0.01t（加油机有 4 枪为柴油枪），加油机柴油量为 0.04t，汽油机共有 12 枪，即加油机油管中均为 0.12t），每台加油机加油枪同时对车辆加油作业，按每台小型汽车的油箱为 55L 计，12 支汽油枪 0.055×0.76×12=0.5016t，而柴油加油机按每台车辆的油箱为 500L 计，4 支柴油枪 0.5×0.84×4=1.68t，加油区汽车油箱的汽油约 0.5016t，加油机及管道中 0.12t；柴油约 1.68t，加油机及管道中 0.04t。这样加油区的汽油和柴油总量分别为 0.6216t 和 1.72t。

附表 5.1-1 生产场所危险、有害物质的分布情况

序号	单元名称	有害部位名称	危害介质				状况		主要危险性类别
			名称	数量 (t)	浓度 %	状态	温度 (°C)	压力 (MPa)	
1	加油区	加油作业区	汽油	0.6216	-	液态	常温	常压	易燃液体, 类别 2* 生殖细胞致突变性, 类别 1B 致癌性, 类别 2 吸入危害, 类别 1 危害水生环境-急性危害, 类别 2 危害水生环境-长期危害, 类别 2

序号	单元名称	有害部位名称	危害介质				状况		主要危险性类别
			名称	数量 (t)	浓度 V%	状态	温度 (°C)	压力 (MPa)	
2	加油区	加油作业区	柴油	1.72	-	液态	常温	常压	易燃液体, 类别 3
3	储罐区	储罐区	汽油	76	-	液态	常温	常压	易燃液体, 类别 2* 生殖细胞致突变性, 类别 1B 致癌性, 类别 2 吸入危害, 类别 1 危害水生环境-急性危害, 类别 2 危害水生环境-长期危害, 类别 2
4	储罐区	储罐区	柴油	84	-	液态	常温	常压	易燃液体, 类别 3

### F5. 1. 2 定性分析建设项目总的和各个作业场所的固有危险程度

附表 5.1-2 主要作业场所固有危险性表

序号	危险化学品名称	爆炸性危险化学品		可燃性危险化学品		毒性危险化学品		腐蚀性危险化学品	
		质量 t	TNT 当量 t	质量 t	燃烧放热 $\times 10^6$ (kJ)	浓度%	质量 t	浓度%	质量 t
一	加油区								
3	汽油	/	/	0.6216	28.59	/	/	/	/
4	柴油	/	/	1.72	74.30	/	/	/	/
二	储罐区								
3	汽油	/	/	76	3496	/	/	/	/
4	柴油	/	/	84	3628.8	/	/	/	/
说明	1、物料量为生产场所与储存场所的物料量分别列出，其中，罐区按设计最大储量核定，加油区存在量为同时加油需要量。 2、TNT 当量计算 $WTNT=aMQ/QTNT$ 。 式中：WTNT—TNT 当量；a—蒸气云当量系数，一般情况下取 4%；M—物质的质量，kg；Q—物质蒸气燃烧热，kJ/kg；QTNT—TNT 爆热，4520kJ/kg。汽油的燃烧热以 $4.6 \times 10^7$ J/kg 计，柴油的燃烧热以 $4.32 \times 10^7$ J/kg 计。 4、表中“/”代表不涉及，“—”代表无资料。								

### F5. 1. 3 通过下列计算，定量分析建设项目安全评价范围内和各个评价单元的固有危险程度

1) 具有爆炸性的化学品的质量及相当于梯恩梯 (TNT) 的摩尔量

本项目不涉及爆炸性的化学品。

2) 具有可燃性的化学品的质量及燃烧后放出的热量

该项目涉及的原料中磺化煤油为可燃物。

具有可燃性的化学品燃烧后放出的热量为：

$$Q=qm$$

$q$  — 燃料的燃烧值，kJ/kg；

$m$  — 物质的质量，kg。

附表 5.1-3 可燃性物质燃烧后放出的热量表

装置名称	在线物料	最大在线量 t	燃烧热MJ/kg	燃烧放出的总热量 MJ
加油区	汽油	0.6216	46	22.59×10 <sup>4</sup>
加油区	柴油	1.72	43.2	74.30×10 <sup>4</sup>
储罐区	汽油	76	46	3496×10 <sup>6</sup>
储罐区	柴油	84	43.2	3628.8×10 <sup>6</sup>

3) 具有毒性的化学品的浓度及质量

本项目不涉及剧毒和高毒的化学品

4) 具有腐蚀性的化学品的浓度及质量

本项目不涉及腐蚀性的化学品

### F5.1.4 危险度评价法

本评价单元分为埋地储罐区。

汽油储罐区主要危险物质为汽油，属甲 B 类，故物质取 5 分；柴油为丙 A 类；物质取分为 5 分。

汽油储罐区汽油最大储量为 100m<sup>3</sup>，柴油罐储量为 100m<sup>3</sup>，折汽油容量 50m<sup>3</sup>，埋地储罐区 150m<sup>3</sup>，取 10 分；油品在常温、常压下储存，故温度、压力，取 0 分；加油、卸油作业具有一定的危险性，操作取 2 分；

综上所述，埋地储罐区得分为 17 分，为 I 级，属高度危险。本项目采用油罐埋地、安装切断阀、加装阻火器、布置消防设施、完善安全管理制度等安全对策措施，风险可控。

### 5.1.5 作业条件危险性评价法

根据建设项目的经营特点，确定评价单元为：加油作业，油罐区卸油

作业，站内车辆引导作业，发配电间作业，辅助用房中的厨房做饭、润滑油经营,车辆过磅作业，委托有资质单位从事的清罐作业（一般为每五年清罐一次）。

以密闭卸油操作单元为例说明 LEC 法的取值及计算过程。各单元计算结果及危险程度见表 4-3，4-4，4-5。

事故发生的可能性 L: 在加油操作过程中，由于物质为汽油、柴油等易、可燃液体，遇到火源可能发生火灾、爆炸事故，但在安全设施完备、严禁烟火、严格按规程作业时一般不会发生事故，故属“可能性小，完全意外”，故其分值 L=1；

暴露于危险环境的频繁程度 E: 员工每周 1 至 2 次作业，故取 E=3；

发生事故产生的后果 C: 发生火灾、爆炸事故，可能造成人员死亡或重大的财产损失。故取 C=15。

$$D=L \times E \times C=1 \times 3 \times 15=45$$

属“可能危险”。（各单元计算结果及等级划分见附表 5.1-4）

附表 5.1-4 各单元危险评价表

序号	评价单元	危险源及潜在危险	D=L×E×C				危险等级
			L	E	C	D	
1	油罐区卸油作业	火灾，爆炸	0.5	6	15	45	可能危险
		中毒	0.2	6	15	18	稍有危险
		车辆伤害	0.5	6	7	21	可能危险
		物体打击	0.5	6	3	9	稍有危险
2	加油区加油作业	火灾，爆炸	0.5	6	15	45	可能危险
		中毒	0.2	6	15	18	稍有危险
		车辆伤害	1	6	7	42	可能危险
		物体打击	0.2	6	7	8.4	稍有危险
		坍塌	0.2	6	15	18	稍有危险
3	站内车辆引导作业	火灾，爆炸	0.2	6	15	18	稍有危险
		车辆伤害	0.5	6	7	21	可能危险
4	发配电作业	火灾	0.5	6	7	21	可能危险
		坍塌	0.2	6	7	8.4	稍有危险
		触电	0.5	6	15	45	可能危险
5	车辆过磅作业	车辆伤害	0.5	6	7	21	可能危险

6	辅助作业（厨房做饭、润滑油经营）	火灾，爆炸	0.2	6	15	18	稍有危险
		物体打击	0.2	6	7	8.4	稍有危险
		坍塌	0.2	6	15	18	稍有危险
		中毒	0.2	6	15	18	稍有危险
7	清罐作业	中毒窒息	1	1	40	40	可能危险
		火灾爆炸	1	1	40	40	可能危险

### 评价结果分析：

从附表 5.1-4 中可以看出，加油站中油罐区卸油作业单元、加油作业单元属“可能危险”，加油站主要危险为火灾、爆炸、中毒，发配电、清罐作业作业单元中触电属于“可能危险”。站内车辆引导作业、车辆过磅作业中车辆伤害属于可能危险，但也相对于罐区、加油区的火灾爆炸、中毒,发配电作业的触电，危险程度更低些。因此，必须加强卸油、加油设备与控制系统及油品在卸油接口、管道输送过程中的管阀检查；发配电间的接线、电气控制箱、用电设备的防触电装置齐全。清罐作业一旦发生事故后果很严重，但由于其作业频率低，五年才有一次，且清罐作业都是有资质的单位，其作业人员经专业培训，清罐作业都必须有作业方案，严格执行受限空间作业票证审批。加强对全体从业人员的技术及安全教育和安全管理，严格执行岗位安全技术操作规程，降低卸油、加油过程、清罐作业中的危险程度。

## F5.2 出现化学品泄漏的可能性及影响

### F5.2.1 建设项目出现具有爆炸性、可燃性、毒性、腐蚀性的化学品泄漏的可能性（泄漏的主要设备及原因分析）

该项目的危险化学品泄漏的可能性及频率主要取决于该项目使用的危险化学品的种类、设备及工艺的安全可靠性、安全管理、人员操作等各个方面。

#### 1、设备因素

各物料储存和使用的设备设施，可能因选材不当，如果储罐不具有防腐性，即可能受腐蚀影响破裂、穿孔等导致泄漏；也可能因设备安装不规范，不密封，如法兰之间未加装密封垫，螺丝未按规定拧紧，或一紧一松



等；管道焊接不牢，焊缝有沙孔，裂纹等。

设备维护保养不当，未按规定或制度进行定期检查、加固或更换易损件。

造成各种泄漏事故的原因主要有两类：

(1) 设计失误：

①基础设计错误，如地基下沉，造成容器底部产生裂缝，或设备变形、错位等；

②选材不当，如强度不够、耐腐蚀性差、规格不符等；

③布置不合理，如各液体输送泵和输出管道没有弹性连接，因振动而使管道破裂；

④选用机械不合适，如转速过高，耐温、耐压性能差等；

⑤选用计测仪器不合适；

⑥储罐、储槽未加液位计，没有液位指示报警等。

(2) 设备原因：

①加工不符合要求，或未经检验擅自采用代用材料；

②加工质量差，特别是不具有操作证的焊工焊接质量差；

③施工和安装精度不高，如泵和电动机不同轴，机械设备不平衡，管道连接不严密等；

④选用的标准定型产品质量不合格；

⑤对安装的设备未按《机械设备安装工程及验收规范》进行验收；

⑥设备长期使用后未按规定检修期进行检修，或检修质量差造成泄漏；

⑦计测仪表未定期校验，造成计量不准；

⑧阀门损坏或开关泄漏，又未及时更换；

⑨设备附件质量差，或长期使用后材料变质、腐蚀或破裂等。

该项目为加油站项目，采用的工艺为国内流行工艺、使用设备均为国产的合格产品，同时赣县区恐龙谷加油站又有着多年的经营加油站的经验，同时建立了较全的规章制度及操作规程文件。本项目采用双层油罐，汽油、

柴油输油管道选用双层导静电热塑性塑料管道，埋地部分的热塑性塑料管道采用配套的专用连接管件电熔连接，热塑性塑料管道与无缝钢管之间采用配套的专用钢塑转换接头连接。

加油机采用自封式加油机枪，当汽车油箱加满油时，可以自动关闭加油枪，防止油品溢油。加油站油枪或加油软管上设有拉断阀，可预防车辆加完油后，忘记将加油枪从油箱口移开就开车，而导致加油软管被拉断或加油机被拉倒，防止出现泄漏事故等多种措施来降低危险化学品泄漏的可能性及频率，力争杜绝事故的发生。

## 2、管理因素

加强安全管理，是一个企业安全生产的基本保证。若管理不完善，容易造成事故的发生，以下就从安全管理角度分析该项目安全管理不到位时造成危险化学品泄漏的原因：

- 1) 没有制定完善的安全操作规程；
- 2) 对安全漠不关心，已发现的问题不及时解决；
- 3) 没有严格执行监督检查制度；
- 4) 指挥错误，甚至违章指挥；
- 5) 让未经培训的工人上岗，知识不足，不能判断错误；
- 6) 检修制度不严，没有及时检修已出现故障的设备，使设备带病运转。

由以上分析可知，安全管理的好坏，将直接关系到企业能否安全生产。只有通过加强安全管理工作，提高安全管理人员的管理水平，从细节入手，才能杜绝“跑冒滴漏”现象，从管理层次杜绝危险化学品泄漏的可能。

## 3、人为失误

人为失误是引发安全生产事故的一个主要原因。从以往的事故案例可知，人为失误引发的事故，占到事故总数的80%以上。以下就从人为失误的角度分析造成危险化学品泄漏的原因：

- 1) 误操作，违反操作规程；
- 2) 判断错误，如记错阀门位置而开错阀门；

- 3) 擅自脱岗;
- 4) 思想不集中;
- 5) 发现异常现象不知如何处理。

由以上分析可以看出,从业人员业务技能及个人素质低下是造成人为失误的主要原因。因此,对从业人员的培训教育方面,不但要加强业务技能的培训教育,同时还要提升自身素质,提高从业人员的责任心。

#### 4、工艺因素

本工程主要采用就地控制方式。自控仪表系统对主要的工艺参数温度、压力等进行检测等控制。在含腐蚀性介质场所的现场仪表选用防腐性型仪表。设备维护保养得当,危险化学品泄漏的可能性也是较小的。

### **F5.2.2 出现具有爆炸性、可燃性的化学品泄漏后具备造成爆炸、火灾事故条件和需要的时间**

(1) 出现具有爆炸、可燃性的危险化学品泄漏后具备造成爆炸、火灾事故的条件

该项目不涉及爆炸的危险化学品,主要是汽油泄漏后遇明火发生火灾事故。

(2) 出现具有爆炸、可燃性的危险化学品泄漏后具备造成爆炸、火灾事故的时间

具有爆炸性、可燃性的危险化学品泄漏后,造成爆炸、火灾事故的时间与泄漏点裂口面积、环境温度、风速等复杂因素、环境条件以及初期扑救抢险效果有关。本项目汽油储存采用双层油罐,油罐埋地,双层罐壁间设可燃气体探头并有报警功能,配备的灭火器、灭火毯、消防沙。防止出现泄漏事故等多种措施来降低危险化学品泄漏的可能性及频率。

### **F5.2.3 出现具有毒性的化学品泄漏后扩散速率及达到人的接触最高限值的条件**

本项目不涉及高毒和剧毒化学品。

## **F5.2.4 出现具有毒性的化学品泄漏后扩散速率及达到人的接触最高限值的时间**

本项目不涉及高毒和剧毒化学品。

## 附件 6 安全评价依据的国家现行有关安全生产法律、法规和部门 规章及标准目录

### F6.1 法律、法规

- 1、《中华人民共和国安全生产法》（中华人民共和国主席令〔2021〕第 88 号）
- 2、《中华人民共和国劳动法》（中华人民共和国主席令〔2018〕28 号）
- 3、《中华人民共和国消防法》（中华人民共和国主席令第〔2021〕81 号）
- 4、《中华人民共和国突发事件应对法》（中华人民共和国主席令〔2007〕第 69 号）
- 5、《危险化学品安全管理条例》（国务院令 591 号，2011 年 12 月 1 日起施行，2013 年国务院令 645 号修改）
- 6、《工伤保险条例》（国务院令 586 号，2011 年 1 月 1 日起施行）
- 7、《劳动保障监察条例》（国务院令 423 号，2004 年 12 月 1 日起施行）
- 8、《使用有毒物品作业场所劳动保护条例》（国务院令 352 号，2002 年 4 月 30 日起施行）
- 9、《中华人民共和国监控化学品管理条例》（国务院令 190 号，1995 年 12 月 27 日起施行，2011 年 1 月 8 日国务院令 588 号修订）
- 10、《易制毒化学品管理条例》（国务院令 445 号，2005 年 11 月 1 日起施行，根据 2018 年 9 月 18 日公布的国务院令 703 号《国务院关于修改部分行政法规的决定》条修改）
- 11、《铁路安全管理条例》（国务院令 639 号，2014 年 1 月 1 日起施行）
- 12、《公路安全保护条例》（国务院令 593 号，2011 年 7 月 1 日起施行）
- 13、《关于特大安全事故行政责任追究的规定》（国务院令 302 号，

2001年4月21日起实施)

14、《生产安全事故应急条例》（国务院令第708号，2018年12月5日国务院第33次常务会议通过，自2019年4月1日起施行）

15、《江西省安全生产条例》（2017年7月26日江西省第十二届人民代表大会常务委员会第三十四次会议修订）

16、《江西省消防条例》（江西省人大常委会公字第57号，2010年11月9日起实施，2018年7月27日江西省第十三届人民代表大会常务委员会第四次会议第五次修正，2020年11月25日江西省第十三届人民代表大会常务委员会第二十五次会议第六次修正）

17、《国务院安全生产委员会关于印发“全国安全生产专项整治三年行动计划”的通知》  
安委[2020]3号

## F6.2 规章及规范性文件

1、《产业结构调整指导目录（2024年本）》 国家发展和改革委员会令[2023]第7号

2、应急管理部关于印发《化工园区安全风险排查治理导则（试行）》和《危险化学品企业安全风险隐患排查治理导则》的通知（应急〔2019〕78号）

3、《剧毒化学品购买和公路运输许可证件管理办法》（公安部令第77号）

4、《非药品类易制毒化学品生产、经营许可办法》国家安全生产监督管理总局令2006年第5号

5、《安全生产事故隐患排查治理暂行规定》国家安全生产监督管理总局令2007年第16号

6、《国务院安委会办公室关于进一步加强危险化学品安全生产工作的指导意见》国务院安委会办公室安委办〔2008〕26号

7、《关于公布首批重点监管的危险化工工艺目录的通知》国家安全生产监督管理总局安监总管三〔2009〕116号

- 8、《国务院关于进一步加强对企业安全生产工作的通知》国发〔2010〕23号
- 9、《关于认真学习和贯彻落实《国务院关于进一步加强对企业安全生产工作的通知》的通知》国务院安委会办公室安委办〔2010〕15号
- 10、《关于危险化学品企业贯彻落实《国务院关于进一步加强对企业安全生产工作的通知》的实施意见》国家安全生产监管总局、工业的信息化部安监总管三〔2010〕186号
- 11、《江西省人民政府关于进一步加强对企业安全生产工作的实施意见》江西省人民政府赣府发〔2010〕32号
- 12、《关于坚持科学发展安全发展促进安全生产形势持续稳定好转的意见》国发〔2011〕40号
- 13、《国家安全生产监管总局关于修改〈生产安全事故报告和调查处理条例〉罚款处罚暂行规定》国家安全生产监督管理总局令 2011年第42号
- 14、《企业安全生产费用提取和使用管理办法》财资〔2022〕136号
- 15、《国家安全生产监管总局关于公布首批重点监管的危险化学品名录的通知》国家安全生产监管总局安监总管三〔2011〕95号
- 16、《国家安全生产监管总局办公厅关于印发首批重点监管的危险化学品安全措施和应急处置原则的通知》国家安全生产监管总局安监总厅管三〔2011〕142号
- 17、《职业病危害项目申报办法》国家安全生产监督管理总局令 2012年第48号
- 18、《江西省关于进一步加强高危行业企业生产安全事故应急预案管理规定（暂行）》赣安监管应急字〔2012〕63号
- 19、《关于贯彻落实《危险化学品建设项目安全监督管理办法》的意见》江西省安全生产监督管理局赣安监管二字〔2012〕178号
- 20、《关于贯彻落实《危险化学品重大危险源监督管理暂行规定》的通知》江西省安全生产监督管理局赣安监管二字〔2012〕29号

- 21、《国家安全监管总局关于进一步加强非药品类易制毒化学品监管工作的指导意见》安监总管三〔2012〕79号
- 22、《国家安全监管总局关于公布第二批重点监管危险化工工艺目录和调整首批重点监管危险化工工艺中部分典型工艺的通知》安监总管三〔2013〕3号
- 23、《国家安全监管总局关于公布第二批重点监管危险化学品名录的通知》国家安全监管总局安监总管三〔2013〕12号
- 24、《国家安全监管总局关于加强化工过程安全管理的指导意见》国家安全监管总局安监总管三〔2013〕88号
- 25、《江西省安监局关于印发江西省化工企业安全生产五十条禁令的通知》赣安监管二字〔2013〕15号
- 26、《生产经营单位安全培训规定》国家安全生产监督管理总局2006年令第3号，2015年7月1日安监总局令第80号修正
- 27、《特种作业人员安全技术培训考核管理规定》国家安全生产监督管理总局令2010年第30号，2015年国家安全监管总局令第80号令修正
- 28、《危险化学品重大危险源监督管理暂行规定》国家安全生产监督管理总局令2011年第40号，2015年国家安全监管总局令第79号令修正
- 29、《危险化学品建设项目安全监督管理办法》国家安全生产监督管理总局令2012年第45号，2015年国家安全监管总局令第79号令修正
- 30、《国家安全监管总局关于修改〈生产安全事故报告和调查处理条例〉罚款处罚暂行规定等四部规章的决定》国家安全生产监督管理总局令2015年第77号
- 31、危险化学品目录（2015年版） 国家安监总局等10部委[2015]第5号公告，[2022]第8号公告
- 32、《危险化学品目录（2015年版）实施指南》（安监总管三[2015]80号）
- 33、《国家安全监管总局关于印发淘汰落后安全技术工艺、设备目录（2016年）的通知》安监总科技[2016]137号



- 34、《国家安全监管总局关于印〈化工和危险化学品生产经营单位重大生产安全事故隐患判定标准（试行）〉和〈烟花爆竹生产经营单位重大生产安全事故隐患判定标准（试行）〉的通知》安监总管三〔2017〕121号
- 35、《应急管理部关于印发危险化学品生产储存企业安全风险评估诊断分级指南（试行）的通知》（应急〔2018〕19号）
- 36、《江西省生产安全事故隐患排查治理办法》省政府 238 号令，2018 年 12 月 1 日起施行
- 37、《应急管理部办公厅关于印发〈有限空间作业安全指导手册〉和 4 个专题系列折页的通知》 应急厅函〔2020〕299 号
- 38、《生产安全事故应急预案管理办法》国家安全生产监督管理总局令 2014 年第 88 号，《应急管理部关于修改〈生产安全事故应急预案管理办法〉的决定》经应急管理部第 20 次部务会议审议通过，于 2019 年 7 月 11 日公布，自 2019 年 9 月 1 日起施行
- 39、《高毒物品目录》（2003 版）卫法监〔2003〕142 号
- 40、《特别管控危险化学品目录（第一版）》（应急管理部、工业和信息化部、公安部、交通运输部公告 2020 年第 3 号）
- 41、《各类监控化学品名录》（2020 年 6 月 3 日，工业和信息化部令第 52 号）
- 42、《〈中华人民共和国监控化学品管理条例〉实施细则》（工业和信息化部令第 48 号，2019 年 1 月 1 日起施行）
- 43、《易制爆危险化学品名录》 公安部 2017 年 5 月 11 日颁布
- 44、中共江西省委办公厅、江西省人民政府办公厅《关于全面加强危险化学品安全生产工作的实施意见》的通知（2020 年 11 月 4 日）
- 45、应急管理部办公厅关于印发《淘汰落后危险化学品安全生产工艺技术设备目录（第一批）》的通知（应急厅〔2020〕38 号）
- 46、《江西省危险化学品建设项目安全监督管理实施细则（试行）》赣应急字【2021】100 号

- 47、《危险化学品经营许可证管理办法》国家安监总局令第 55 号
- 48、《应急管理部关于印发危险化学品企业安全分类整治目录（2020 年）的通知》应急〔2020〕84 号
- 49、《江西省应急管理厅办公室关于认真整改危险化学品事故隐患和问题的通知》赣应急办字[2021]38 号
- 50、《中共江西省委办公厅 江西省人民政府办公厅印发《关于全面加强危险化学品安全生产工作的实施意见》的通知》赣办发[2020]32 号
- 51、《江西省商务厅关于取消和下放石油成品油经营资格审批权限有关事项的通知》赣商务运行函〔2020〕27 号

### F6.3 相关标准、规范

- 《安全验收评价导则》 AQ8003-2007
- 《危险化学品建设项目安全评价细则（试行）》（安监总危化[2007]255 号）
- 《生产经营单位生产安全事故应急预案编制导则》 GB/T29639-2020
- 《汽车加油加气站消防安全管理》 XFT 3004-2020
- 《安全评价通则》 AQ8001-2007
- 《汽车加油加气加氢站技术标准》 GB50156-2021
- 《车用汽油》 GB17930-2016
- 《车用柴油》 GB19147-2016
- 《〈车用柴油〉国家标准第 1 号修改单》 GB 19147-2016/XG1-2018
- 《石油化工可燃气体和有毒气体检测报警设计标准》 GB/T50493-2019
- 《建筑设计防火规范》 GB50016-2014（2018 版）
- 《工业建筑供暖通风与空气调节设计规范》 GB50019-2015
- 《工业企业设计卫生标准》 GBZ1-2010
- 《工业企业噪声控制设计规范》 GB/T50087-2013
- 《生产设备安全卫生设计总则》 GB5083-1999
- 《建筑给水排水设计规范》 GB50015-2019
- 《建筑灭火器配置设计规范》 GB50140-2005

- 《建筑灭火器配置验收及检查规范》 GB50444-2008
- 《建筑采光设计标准》 GB/T50033-2013
- 《建筑照明设计标准》 GB50034-2013
- 《供配电系统设计规范》 GB50052-2009
- 《低压配电设计规范》 GB50054-2011
- 《通用用电设备配电设计规范》 GB50055-2011
- 《建筑物防雷设计规范》 GB50057-2010
- 《爆炸危险环境电力装置设计规范》 GB50058-2014
- 《建筑物防雷工程施工与质量验收规范》 GB854.101-2010
- 《电气装置安装工程爆炸和火灾危险环境电气装置施工及验收规范》  
GB50257-2014
- 《防止静电事故通用导则》 GB12158-2006
- 《电气设备安全设计导则》 GB/T25295-2010
- 《建筑抗震设计规范》 GB50011-2010（2016年版）
- 《中国地震动参数区划图》 GB 18306-2015
- 《工业建筑防腐蚀设计标准》 GB/T50046-2018
- 《建筑工程抗震设防分类标准》 GB50223-2008
- 《安全色》 GB2893-2008
- 《安全标志及其使用导则》 GB2894-2008
- 《危险化学品仓库贮存通则》 GB15603—2022
- 《危险化学品重大危险源辨识》 GB18218—2018
- 《化学品分类与危险性公示通则》 GB13690-2009
- 《生产过程危险和有害因素分类与代码》 GB/T13861-2022
- 《企业职工伤亡事故分类》 GB6441-1986
- 《工业金属管道设计规范》 GB50316-2000（2008版）
- 《输送流体用无缝钢管》 GB/T8163-2018
- 《工业金属管道工程施工规范》 GB50235-2010

- 《现场设备、工业管道焊接工程施工规范》 GB50236-2011
- 《工业金属管道工程施工质量验收规范》 GB50184-2011
- 《危险货物品名表》 GB12268-2012
- 《埋地钢质管道防腐保温层技术规范》 GB/T50538-2010
- 《20kV 及以下变电所设计规范》 GB50053-2013
- 《钢制常压储罐》 AQ3020-2008
- 《危险场所电气防爆安全规范》 AQ3009-2007
- 《油品装载系统油气回收设施设计规范》 GB 50759-2012
- 《加油加气站视频安防监控系统技术要求》 AQ/T3050-2013
- 《加油站安全作业规范》 AQ3010-2007
- 《油气回收系统工程技术导则》 Q/SH 0117-2007
- 《双层罐渗漏检测系统》 GB/T30040-2013
- 《石油化工工程防渗技术规范》 GB/T50934-2013
- 《生产经营单位生产安全事故应急预案编制导则》 GB/T29639-2020
- 《加油站用埋地钢-玻璃纤维增强塑料双层油罐工程技术规范》  
SH/T3178-2015
- 《燃油加油站防爆安全技术 第 3 部分：加油机用安全拉断阀结构和性能  
的安全要求》 GB22380.3-2019

## 附件 7 资料清单

- 1) 企业营业执照
- 2) 立项批复备案文件
- 3) 加油站规划布点通知
- 4) 建设用地规划许可证
- 5) 安全条件审查、安全设施设计批复
- 6) 建筑工程消防验收意见书
- 7) 防雷设施技术检测检验报告
- 8) 设计、监理、施工单位资质
- 9) 工伤保险、安全生产责任险
- 10) 主要负责人和安全管理培训证书复印件
- 11) 安全管理制度汇编（目录盖章）、操作规程（目录盖章）、安全组织机构(盖企业单位公章)
- 12) 事故应急救援预案，备案证明
- 13) 储罐和加油机合格证
- 14) 应急演练记录(盖企业单位公章)
- 15) 总平面布置图(盖设计单位公章)
- 16) 竣工图（盖施工单位竣工章）
- 17) 竣工验收资料（设计单位工程与设计相一致的意见，施工单位、监理单位各出具的工程质量符合设计的报告）
- 18) 整改回复（盖企业单位公章）



背景是加油站南面情况，中间为加油站人员谢燕敏,左为评价单位聘请化工技术人员,右为安全评价师李永辉



左为评价单位聘请化工技术人员,右为加油站人员